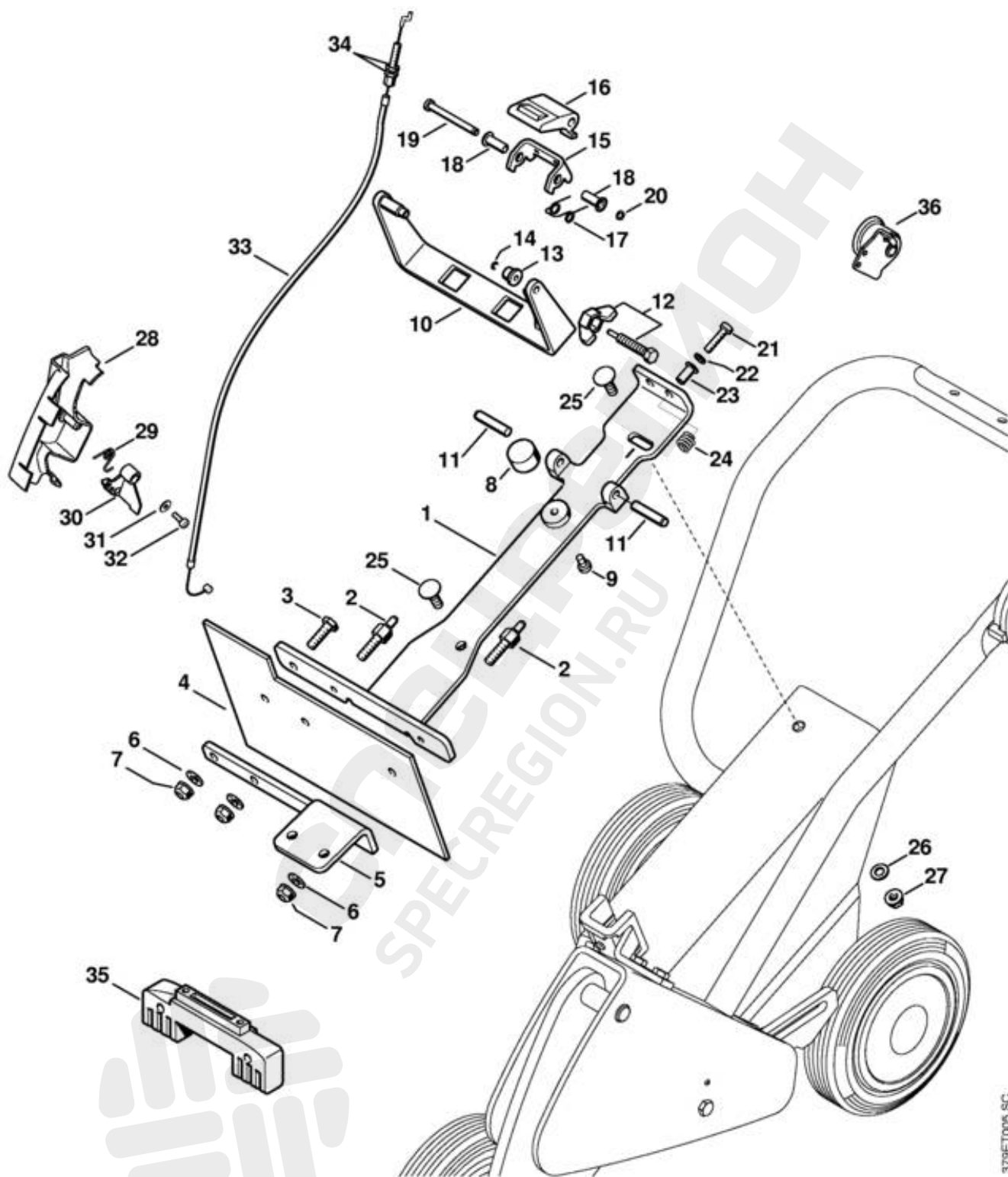


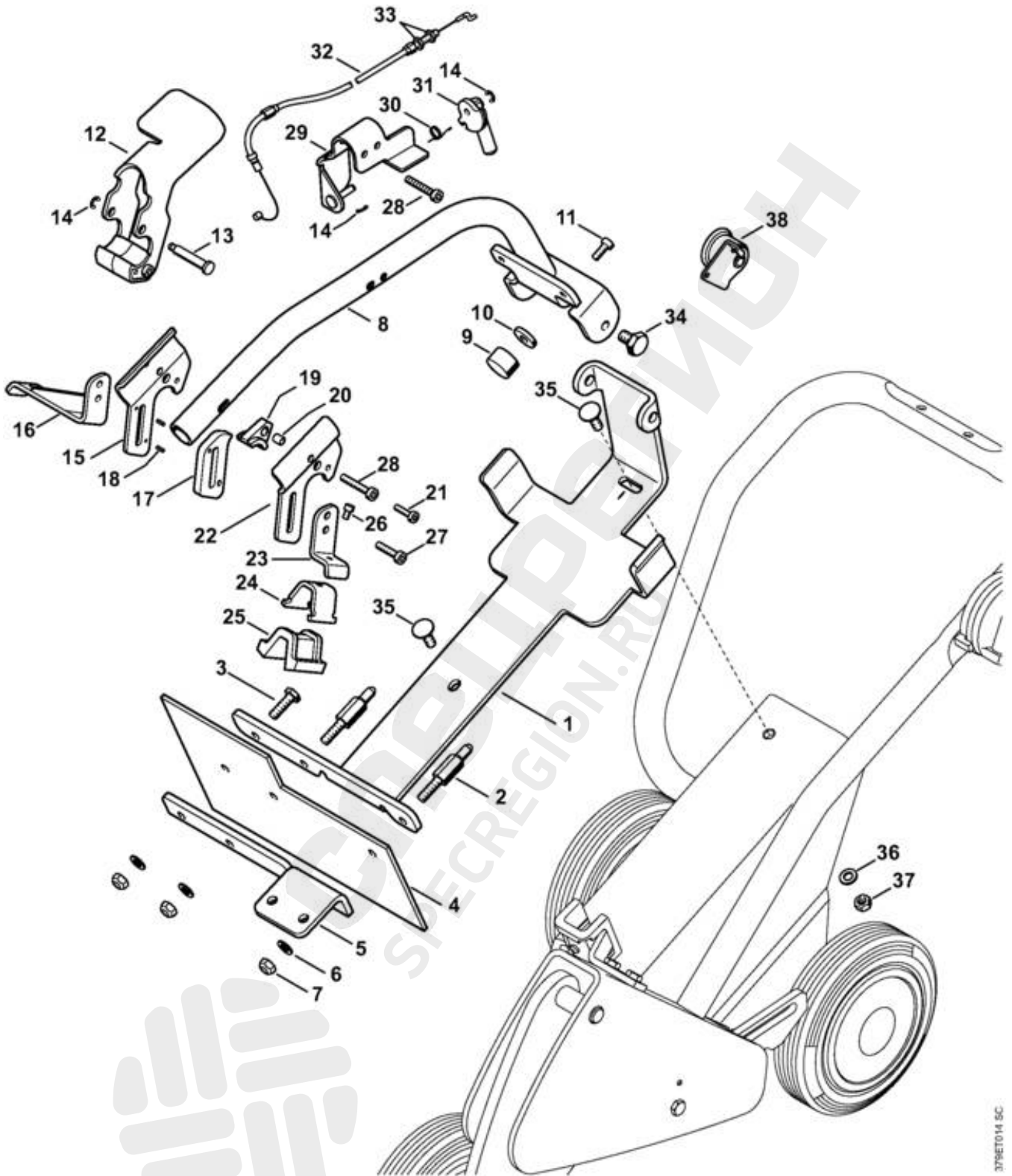
379ET012 SC

Ссылка №	Код артикула	К-во	Наименование	Техническая информация	До
1	4224 790 2100	1	Рама □ 2 - 4	(27.2011)	
2	4224 791 7201	1	Гильза		
3	9008 313 2510	1	Винт с шестигранной головкой M10 x 75		
4	9380 620 2580	2	Пружинный штифт 5 x 14		
5	4224 790 2301	1	Направляющая труба		
6	9571 930 0207	1	Звёздообразная рукоятка M10		
7	4224 790 4100	1	Поддерживающая скоба □ 8		
8	4224 791 9300	1	Резиновый элемент		
9	9008 319 1780	2	Винт с шестигранной головкой M8 x 16		
10	9291 021 0180	3	Шайба 8,4		
11	4224 790 0400	1	Поворотный рычаг □ 12	(27.2011)	
12	9533 003 9076	2	Подшипник скольжения		
13	4224 711 0902	1	Ось		
14	9455 621 1520	3	Пружинное стопорное кольцо 15 x 1		
15	4224 790 5700	3	Колесо □ 16 - 18		
16	9503 003 5441	2	Радиальный шарикоподшипник 6004-2RS		
17	4224 704 0300	1	Колпачок		
18	4224 704 3600	1	Защитное покрытие		
19	4224 711 0900	2	Ось		
20	9455 621 2150	6	Пружинное стопорное кольцо 20 x 1,2		
21	4201 708 8402	2	Винт с шестигранной головкой M10 x 8		
22	4224 711 0901	1	Ось		
23	9291 021 0220	1	Шайба 13		
24	9210 260 1400	1	Шестигранная гайка M12		
25	4224 711 6100	1	Зубчатая рейка		
26	4224 790 2700	1	Защёлка □ 27, 28		
27	9380 620 2240	1	Пружинный штифт 4x40		
28	9380 620 1450	1	Пружинный штифт 2,5x30		
29	9298 003 2004	2	Шайба 4		
30	4224 793 7200	1	Гильза		
31	4224 793 2000	1	Витая изгибная пружина		
32	4224 793 2001	1	Витая изгибная пружина		
33	9007 319 2000	1	Винт с шестигранной головкой M8x75		
34	9214 320 1100	1	Контргайка M8		
35	4224 007 1021	1	Комплект - Упор □ 36 - 39	(27.2011)	
36	9008 319 1900	1	Винт с шестигранной головкой M8 x 40	(27.2011)	
37	9210 260 1100	1	Шестигранная гайка M8	(27.2011)	
38	9008 319 1800	2	Винт с шестигранной головкой M8 x 20	(27.2011)	
39	9291 021 0180	2	Шайба 8,4	(27.2011)	

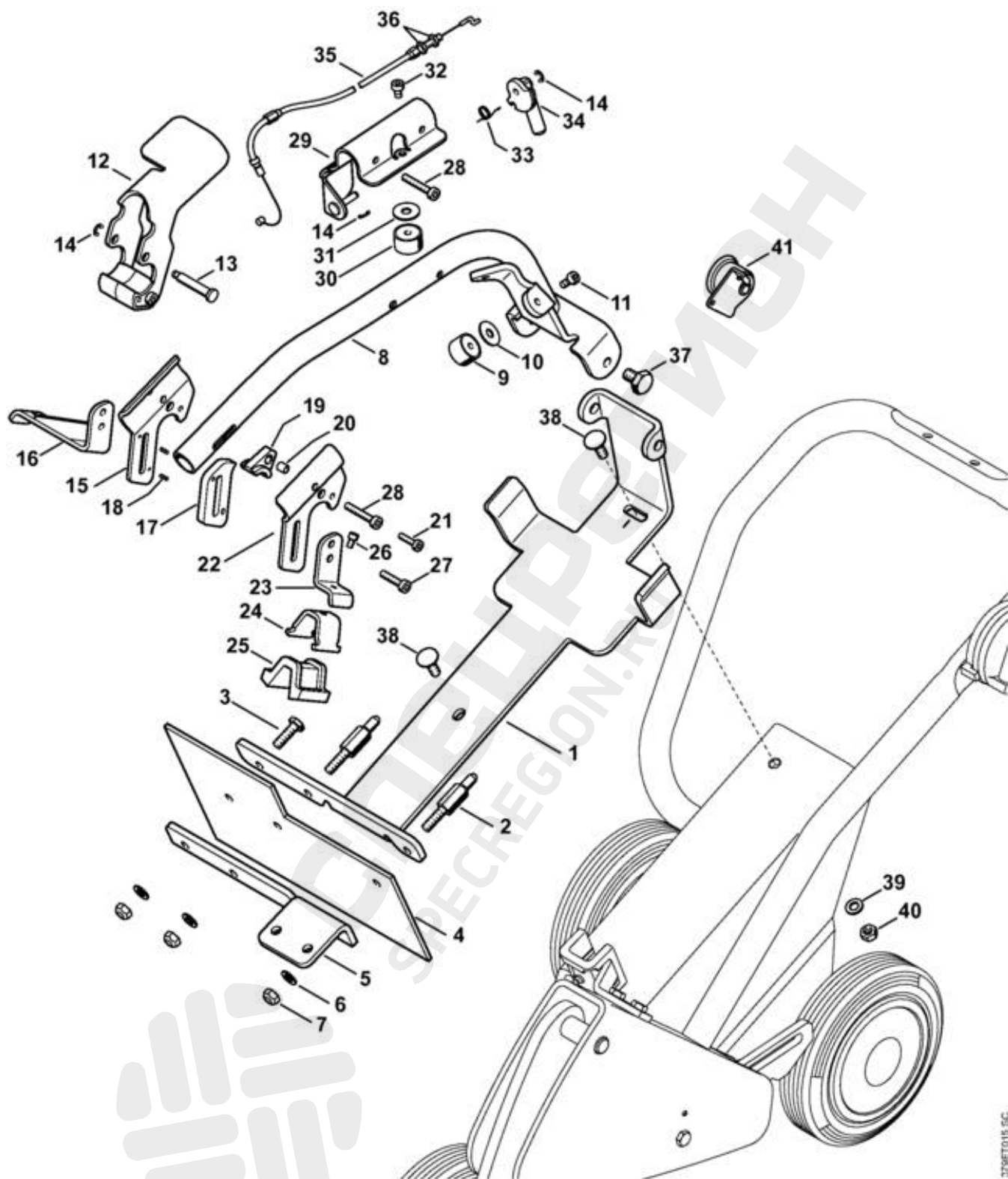


379ET005 SC

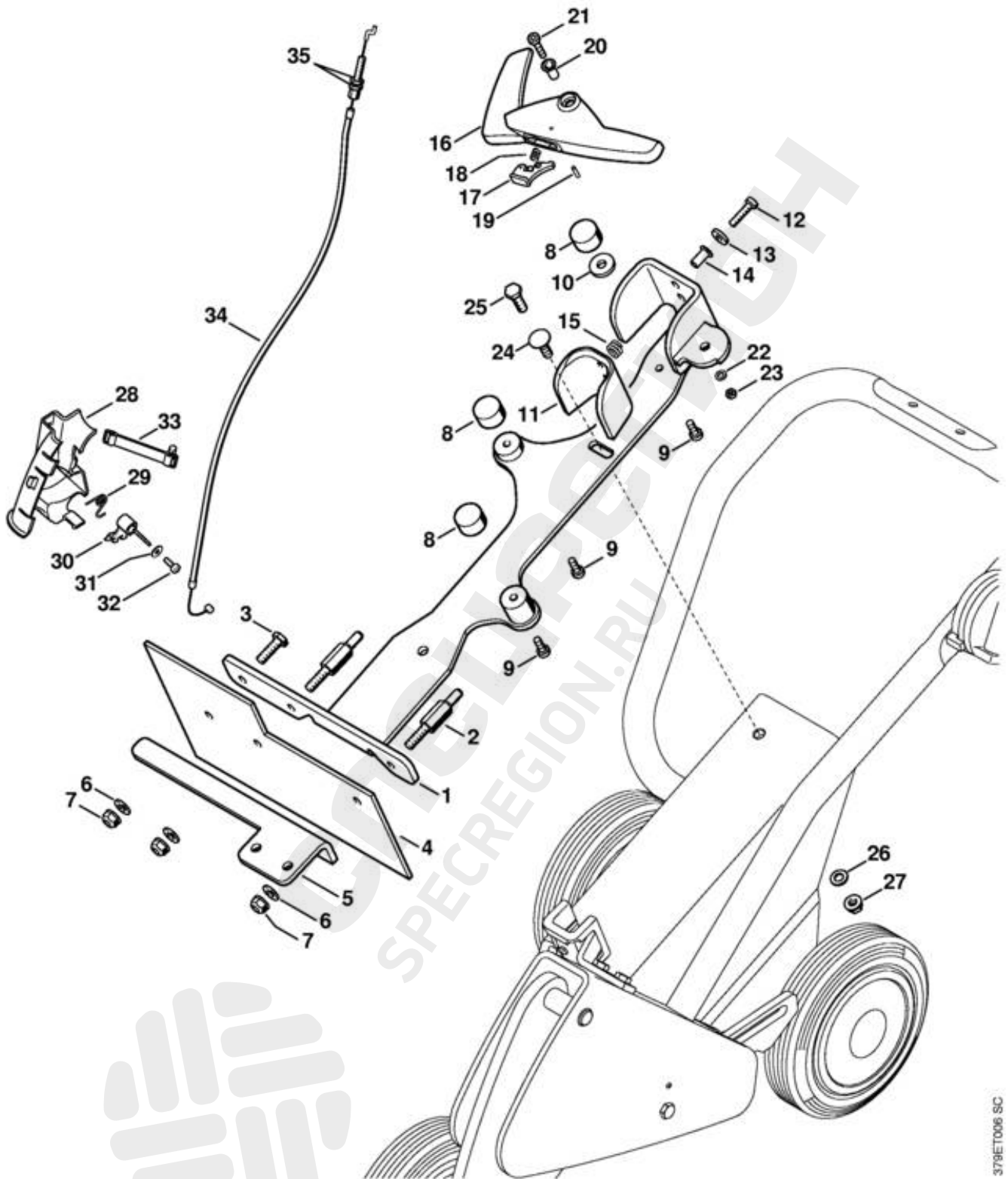
Ссылка №	Код артикула	К-во	Наименование	Техническая информация	До
	4223 790 0702	1	Монтажный набор для крепления TS 400 □ 1 - 36		
	4223 790 0700	1	Держатель □ 1 - 24		
1	4223 790 0701	1	Держатель		
2	4223 731 8600	2	Палец с резьбой		
3	9008 319 1830	1	Винт с шестигранной головкой M8 x 25		
4	4223 791 4300	1	Защитное приспособление		
5	4223 791 6500	1	Пластина		
6	9291 021 0180	3	Шайба 8,4		
7	9214 320 1100	3	Контргайка M8		
8	4201 790 9302	1	Резиновый буфер		
9	9022 341 1260	1	Винт с цилиндрической головкой IS-M6 x 12		
10	4223 790 8400	1	Хомутик		
11	9381 651 3791	2	Цилиндрический штифт 8т6x40		
12	4223 710 9301	1	Барашковый винт		
13	4223 716 1501	1	Гильза		
14	9461 620 0512	1	Пружинное стопорное кольцо 5 x 0,8		
15	4223 798 1900	1	Направляющая		
16	4223 793 1100	1	Держатель		
17	4223 793 2000	1	Витая изгибная пружина		
18	4221 704 3200	2	Гильза		
19	4223 791 7000	1	Ось		
20	9460 624 0500	1	Стопорная шайба 5		
21	9022 341 1350	2	Винт с цилиндрической головкой IS-M6 x 25		
22	9294 021 0140	2	Шайба 6,4		
23	4224 704 3200	2	Гильза		
24	0000 997 1303	2	Нажимная пружина		
25	9027 319 1830	2	Винт с шестигранной головкой M8 x 25		
26	9291 021 0180	2	Шайба 8,4		
27	9214 320 1100	2	Контргайка M8		
	4223 180 1801	1	Устройство управления дроссельной заслонкой □ 28 - 34		
28	4223 182 4000	1	Держатель троса управления дроссельной заслонкой		
29	4224 182 4502	1	Витая изгибная пружина		
30	4221 182 2800	1	Рычаг		
31	9307 021 0100	1	Шайба 4,3		
32	9075 478 2995	1	Винт с цилиндрической головкой IS-D4 x 12		
33	4224 180 1100	1	Трос управления дроссельной заслонкой □ 34		
34	9208 260 0900	2	Шестигранная гайка M6		
35	4223 791 7605	1	Опора		
36	4224 180 4701	1	Поводок		



Ссылка №	Код артикула	К-во	Наименование	Техническая информация	До
	4238 790 0702	1	Монтажный набор для крепления TS 410, 420 □ 1 - 38		
	4238 790 0700	1	Держатель □ 1 - 34		
1	4238 792 0201	1	Держатель		
2	4238 792 4100	2	Палец с резьбой		
3	9008 319 1830	1	Винт с шестигранной головкой M8 x 25		
4	4224 791 4300	1	Защитное приспособление		
5	4224 791 6500	1	Пластина		
6	9291 021 0180	3	Шайба 8,4		
7	9214 320 1100	3	Контргайка M8		
8	4238 790 2900	1	Труба		
9	4201 790 9302	2	Резиновый буфер		
10	9310 021 0180	2	Шайба 8,4		
11	9022 341 1280	2	Винт с цилиндрической головкой IS-M6 x 16		
12	4238 790 2001	1	Блокирующий рычаг	(35.2013)	
13	4238 793 2500	1	Палец		
14	9460 624 0500	3	Стопорная шайба 5		
15	4238 791 0901	1	Зажимная оболочка		
16	4238 792 0302	1	Зажимная пластина		
17	4238 792 0301	1	Зажимная пластина		
18	9380 620 1650	2	Пружинный штифт 3 x 8		
19	4238 791 3200	1	Прокладка		
20	4238 793 7200	1	Гильза		
21	9022 371 1020	1	Винт с цилиндрической головкой IS-M5 x 20		
22	4238 791 0902	1	Зажимная оболочка		
23	4238 792 0300	1	Зажимная пластина		
24	4238 792 0303	1	Зажимная пластина		
25	4238 791 9300	1	Резиновый элемент		
26	9022 313 0930	1	Винт с цилиндрической головкой IS M5 x 8		
27	9022 341 1355	2	Винт с цилиндрической головкой IS-M6 x 26		
28	9022 341 1380	3	Винт с цилиндрической головкой IS-M6 x 35		
29	4238 790 5400	1	Держатель		
30	4238 793 2000	1	Витая изгибная пружина		
31	4238 790 6200	1	Рычаг		
32	4238 180 1101	1	Трос управления дроссельной заслонкой □ 33	(35.2013)	
33	9208 260 0900	2	Шестигранная гайка M6		
34	4201 708 8402	2	Винт с шестигранной головкой M10 x 8		
35	9027 319 1830	2	Винт с шестигранной головкой M8 x 25		
36	9291 021 0180	2	Шайба 8,4		
37	9214 320 1100	2	Контргайка M8		
38	4224 180 4701	1	Поводок		

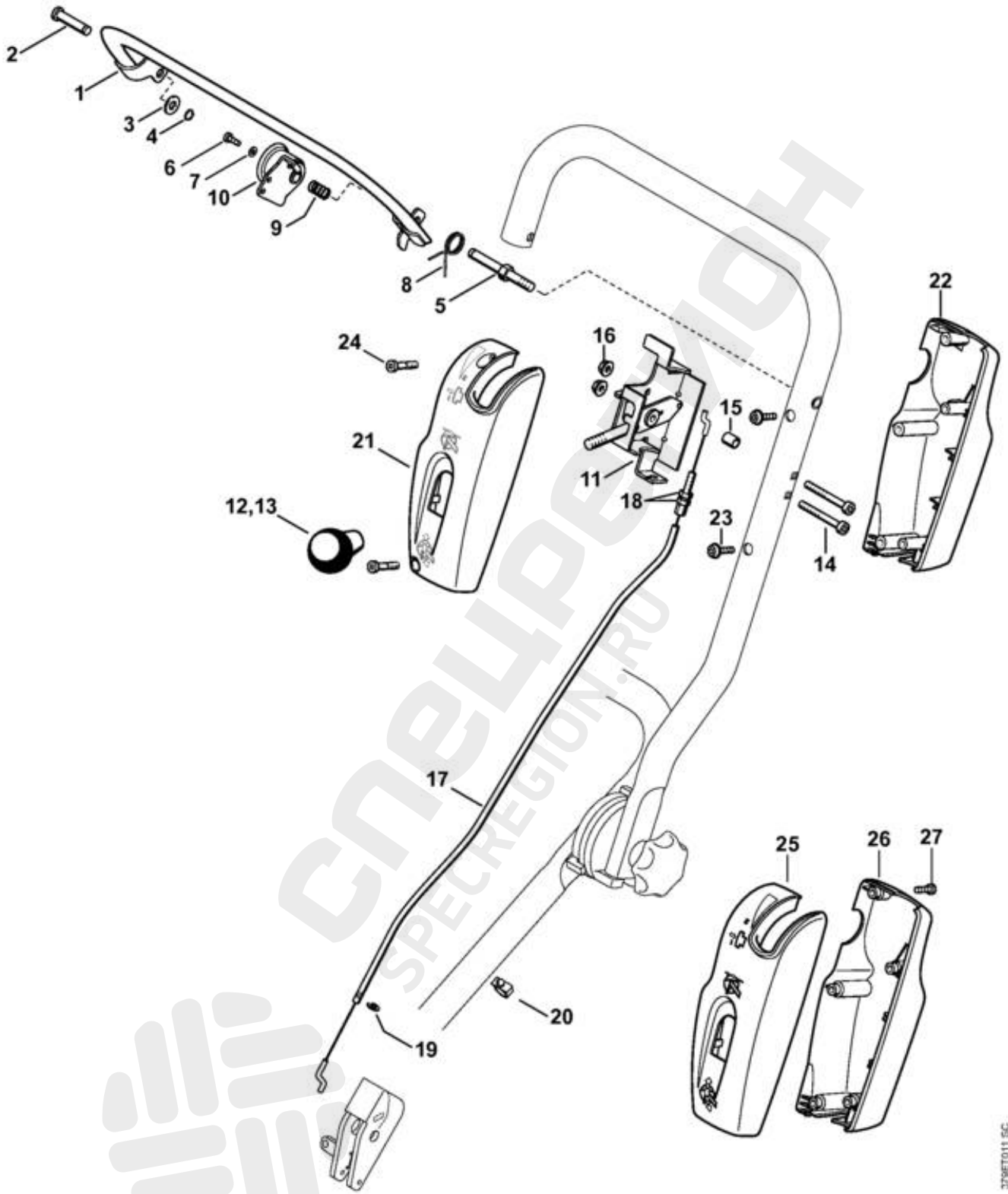


Ссылка №	Код артикула	К-во	Наименование	Техническая информация	До
	4250 790 0700	1	Монтажный набор для крепления TS 500i □ 1 - 41		
1	4238 792 0201	1	Держатель		
2	4238 792 4100	2	Палец с резьбой		
3	9008 319 1830	1	Винт с шестигранной головкой M8 x 25		
4	4224 791 4300	1	Защитное приспособление		
5	4224 791 6500	1	Пластина		
6	9291 021 0180	3	Шайба 8,4		
7	9214 320 1100	3	Контргайка M8		
8	4250 790 2900	1	Труба		
9	4201 790 9302	2	Резиновый буфер		
10	0000 958 0807	2	Шайба		
11	4250 951 1101	2	Винт		
12	4238 790 2001	1	Блокирующий рычаг	(35.2013)	
13	4238 793 2500	1	Палец		
14	9460 624 0500	3	Стопорная шайба 5		
15	4238 791 0901	1	Зажимная оболочка		
16	4238 792 0302	1	Зажимная пластина		
17	4238 792 0301	1	Зажимная пластина		
18	9380 620 1650	2	Пружинный штифт 3 x 8		
19	4238 791 3200	1	Прокладка		
20	4238 793 7200	1	Гильза		
21	9022 371 1020	1	Винт с цилиндрической головкой IS-M5 x 20		
22	4238 791 0902	1	Зажимная оболочка		
23	4238 792 0300	1	Зажимная пластина		
24	4238 792 0303	1	Зажимная пластина		
25	4238 791 9300	1	Резиновый элемент		
26	9022 313 0930	1	Винт с цилиндрической головкой IS M5 x 8		
27	9022 341 1355	2	Винт с цилиндрической головкой IS-M6 x 26		
28	9022 341 1380	3	Винт с цилиндрической головкой IS-M6 x 35		
29	4250 790 5400	1	Держатель □ 30 - 32		
30	4201 790 9302	1	Резиновый буфер		
31	0000 958 0807	1	Шайба		
32	4250 951 1100	1	Винт		
33	4238 793 2000	1	Витая изгибная пружина		
34	4238 790 6200	1	Рычаг		
35	4238 180 1101	1	Трос управления дроссельной заслонкой □ 36	(35.2013)	
36	9208 260 0900	2	Шестигранная гайка M6		
37	4201 708 8402	2	Винт с шестигранной головкой M10 x 8		
38	9027 319 1830	2	Винт с шестигранной головкой M8 x 25		
39	9291 021 0180	2	Шайба 8,4		
40	9214 320 1100	2	Контргайка M8		
41	4224 180 4701	1	Поводок		



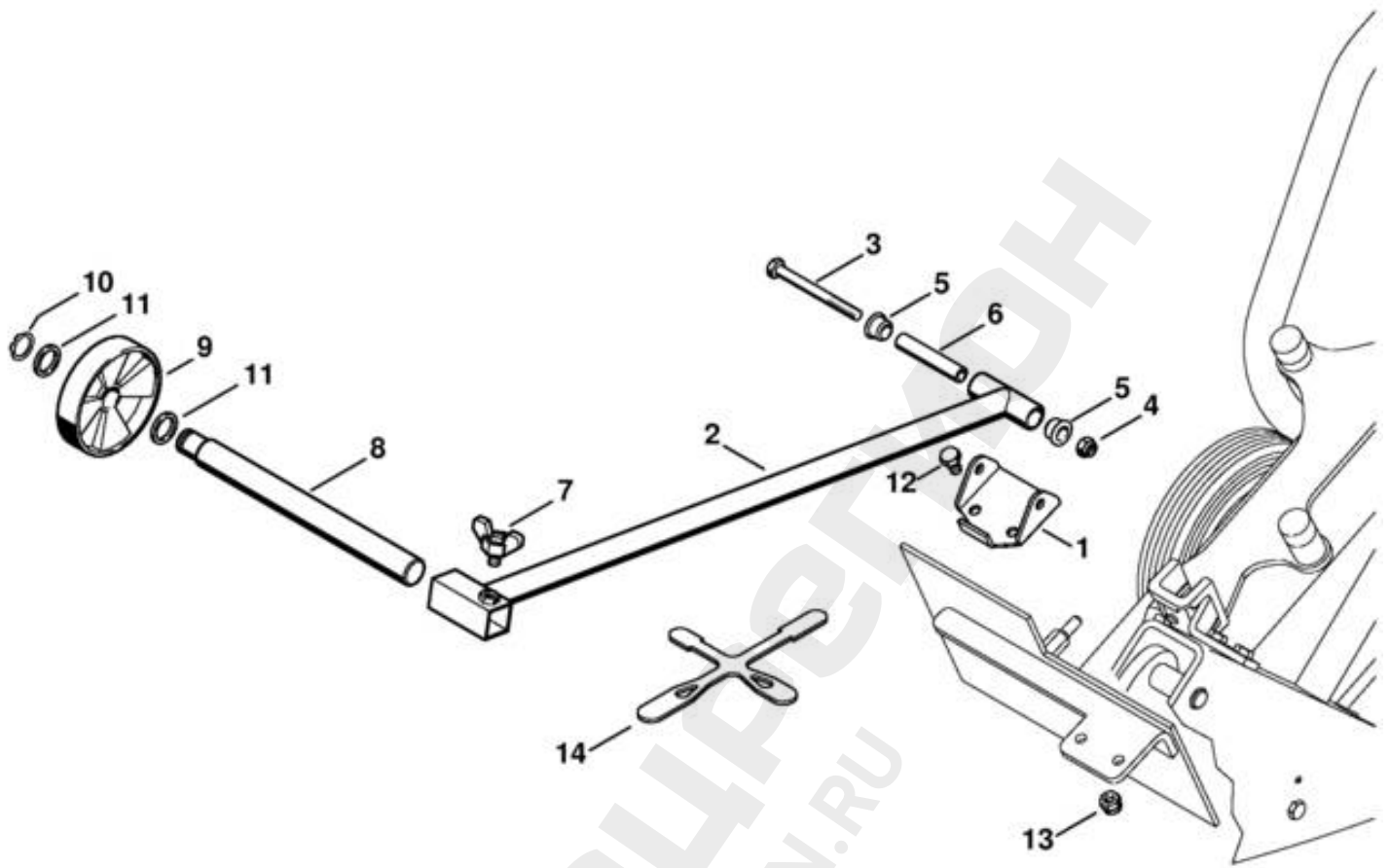
379ET006 SC

Ссылка №	Код артикула	К-во	Наименование	Техническая информация	До
	4224 790 0705	1	Монтажный набор для крепления TS 700, 800 □ 1 - 24, 26 - 35		
	4224 790 0704	1	Держатель □ 1 - 23		
1	4224 790 0703	1	Держатель		
2	4224 731 8600	2	Палец с резьбой		
3	9008 319 1830	1	Винт с шестигранной головкой M8 x 25		
4	4224 791 4300	1	Защитное приспособление		
5	4224 791 6500	1	Пластина		
6	9291 021 0180	3	Шайба 8,4		
7	9214 320 1100	3	Контргайка M8		
8	4201 790 9302	3	Резиновый буфер		
9	9022 341 1280	3	Винт с цилиндрической головкой IS-M6 x 16		
10	9310 021 0180	1	Шайба 8,4		
11	4224 793 1100	1	Держатель		
12	9022 341 1350	2	Винт с цилиндрической головкой IS-M6 x 25		
13	9310 021 0140	2	Шайба 6,4		
14	4224 704 3200	2	Гильза		
15	0000 997 1303	2	Нажимная пружина		
16	4224 790 2000	1	Блокирующий рычаг □ 17 - 19		
17	4224 793 2900	1	Стопорная собачка		
18	0000 793 3500	1	Пружина		
19	9386 620 1690	1	Пружинный штифт 3 x 14		
20	4224 704 3200	1	Гильза		
21	9022 371 1050	1	Винт с цилиндрической головкой IS-M5 x 25		
22	9291 021 0120	1	Шайба 5,3		
23	9214 320 0700	1	Контргайка M5		
24	9027 319 1830	2	Винт с шестигранной головкой M8 x 25		
25	* 9019 319 1830	2	Винт с шестигранной головкой M8 x 25	(36.2006)	
26	9291 021 0180	2	Шайба 8,4		
27	9214 320 1100	2	Контргайка M8		
	4224 180 1802	1	Устройство управления дроссельной заслонкой □ 28 - 35		
28	4224 182 4002	1	Держатель троса управления дроссельной заслонкой		
29	4224 182 4502	1	Витая изгибная пружина		
30	4221 182 2800	1	Рычаг		
31	9307 021 0100	1	Шайба 4,3		
32	9075 478 2995	1	Винт с цилиндрической головкой IS-D4 x 12		
33	4224 180 2200	1	Резиновая лента		
34	4224 180 1100	1	Трос управления дроссельной заслонкой □ 35		
35	9208 260 0900	2	Шестигранная гайка M6		



379ET011 SC

Ссылка №	Код артикула	К-во	Наименование	Техническая информация	До
1	4224 180 1801	1	Устройство управления дроссельной заслонкой		
2	4224 182 8901	1	Палец		
3	9291 021 0180	1	Шайба 8,4		
4	9455 621 0570	1	Пружинное стопорное кольцо 8 x 0,8		
5	4224 182 0600	1	Ось		
6	9022 313 0630	1	Винт с цилиндрической головкой IS M4 x 8		
7	9307 021 0100	1	Шайба 4,3		
8	4224 182 6100	1	Пружина		
9	9691 003 2576	1	Нажимная пружина		
10	4224 180 4701	1	Поводок		
11	4224 790 6201	1	Рычаг □ 12		
12	4224 793 2800	1	Кнопка M10x1,5		
13	* 4224 793 2801	1	Кнопка 3/8"-16		
14	9022 341 1430	2	Винт с цилиндрической головкой IS-M6 x 50		
15	4224 791 7202	1	Гильза		
16	9216 261 0900	2	Шестигранная гайка M6		
17	4224 790 2400	1	Гибкая тяга □ 18		
18	9208 260 0900	2	Шестигранная гайка M6		
19	9460 624 0500	1	Стопорная шайба 5		
20	4119 791 9400	1	Скоба для крепления кабелей		
21	4224 182 1304	1	Верхняя половина корпуса		
22	4224 182 1305	1	Нижняя половина корпуса		
23	0000 951 1102	2	Винт IS-D5 x 26		
24	9074 478 4655	2	Винт с цилиндрической головкой IS-P6x30		
25	* 4224 182 1302	1	Верхняя половина корпуса	(36.2006)	
26	* 4224 182 1303	1	Нижняя половина корпуса	(36.2006)	
27	* 9075 478 4155	5	Винт с цилиндрической головкой IS-D5 x 24	(36.2006)	

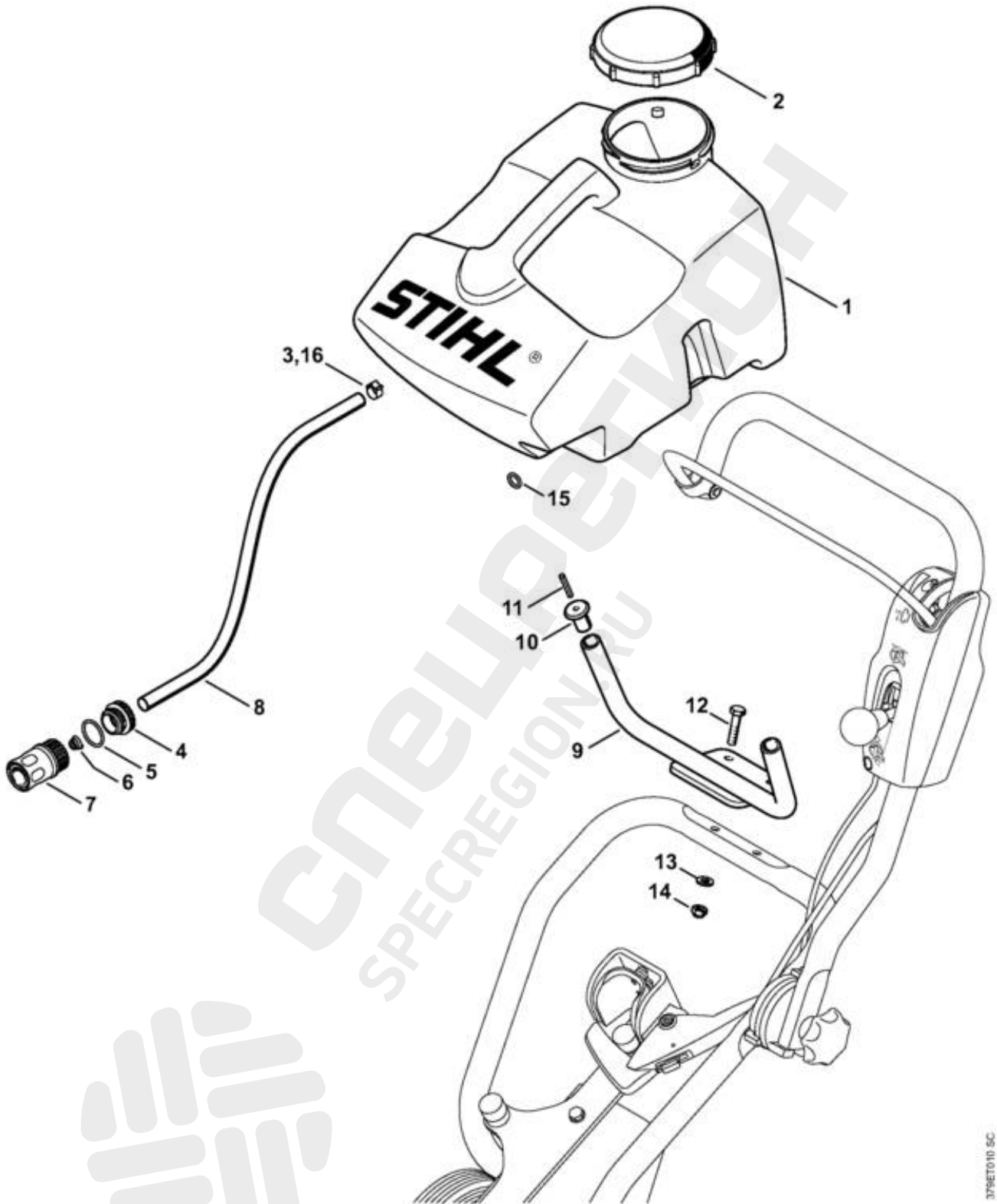


379ET003 SC

Ссылка №	Код артикула	К-во	Наименование	Техническая информация	До
	4205 007 1009	1	Набор - Индикация направления резания (В) □ 1 - 14		
1	4205 791 5400	1	Держатель (В)		
2	4201 790 2100	1	Рама (В)		
3	9007 319 2020	1	Винт с шестигранной головкой М8х85 (В)		
4	9212 260 1100	1	Шестигранная гайка М8 (В)		
5	4205 791 7200	2	Гильза (В)		
6	4205 791 2701	1	Труба (В)		
7	4205 710 9300	1	Барашковый винт (В)		
8	4201 711 0904	1	Ось (В)		
9	4137 712 1001	1	Колесо (В)		
10	9455 621 1920	1	Пружинное стопорное кольцо 18 x 1,2 (В)		
11	4205 791 8400	2	Кольцо (В)		
12	9008 319 1800	2	Винт с шестигранной головкой М8 x 20 (В)		
13	9214 320 1100	2	Контргайка М8 (В)		
14	0000 792 4200	1	Натяжная лента (В)		

СПЕЦРЕГИОН
SPECREGION.RU



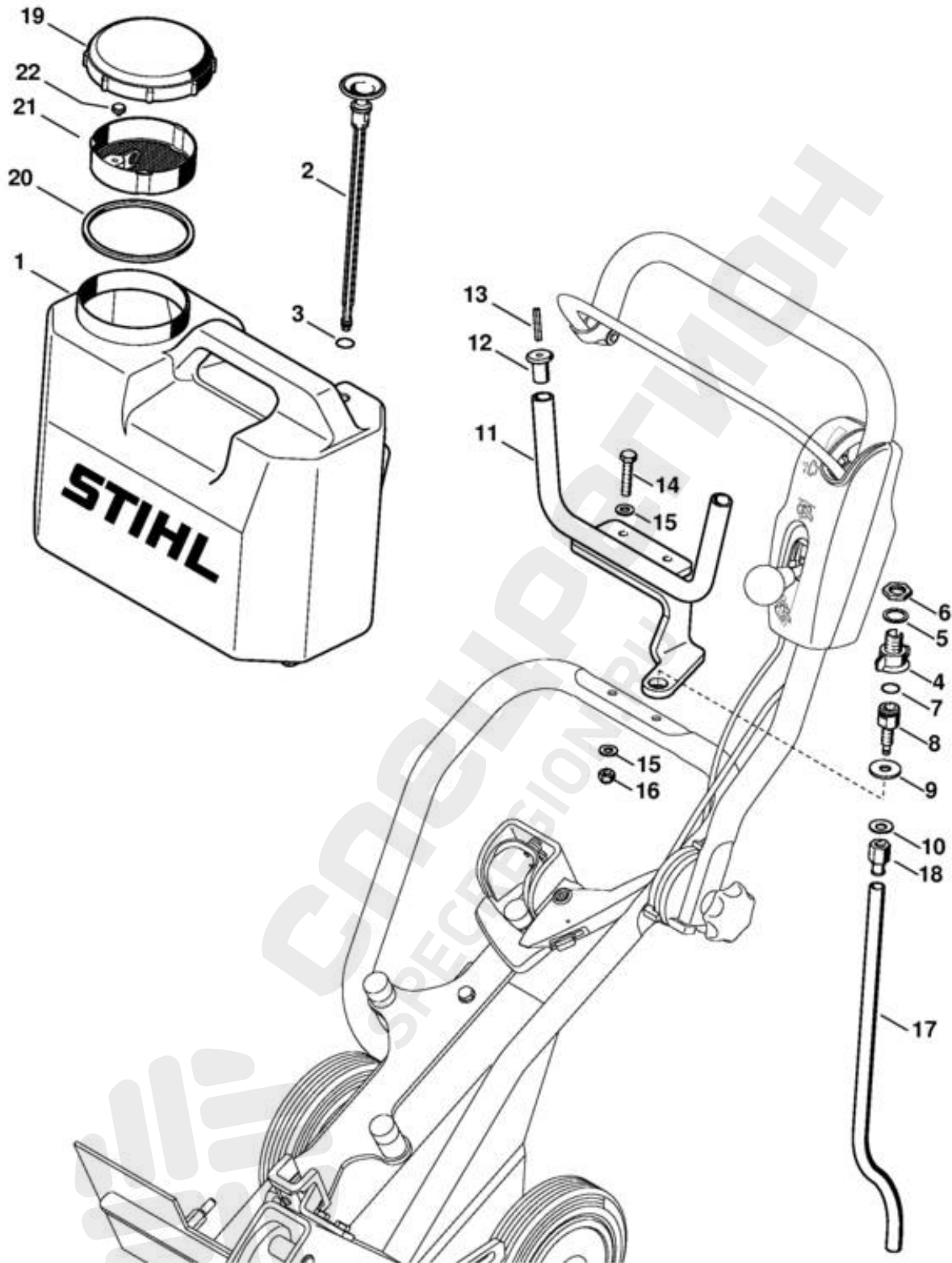


379ET010 5C

Ссылка №	Код артикула	К-во	Наименование	Техническая информация	До
	4224 007 1018	1	Комплект навесного оборудования - Водяной резервуар (В) □ 1 - 14		
1	4224 700 0800	1	Резервуар для воды (В) □ 3		
2	4202 701 0900	1	Крышка резервуара (В)		
3	9771 021 0785	1	Скоба для шланга 16-17/8 (В)		
	4224 670 1702	1	Соединительная втулка муфты 3/4" (В) □ 4 - 7		
4	4224 677 8300	1	Накидная гайка (В)		
5	9645 945 2820	1	Круглое уплотнительное кольцо 25 x 2,5 (В)		
6	4224 793 3502	1	Пружина (В)		
7	4201 670 1701	1	Соединительная втулка муфты 3/4" (В)		
8	4224 708 9500	1	Шланг 10x2x390 мм (В)		
9	4224 700 7401	1	Крепление (В)		
10	4201 703 2800	2	Пробка (В)		
11	9380 620 2700	2	Пружинный штифт 5 x 30 (В)		
12	9007 319 1880	2	Винт с шестигранной головкой М8x35 (В)		
13	9291 021 0180	2	Шайба 8,4 (В)		
14	9214 320 1100	2	Контргайка М8 (В)		
15	* 9645 945 7506	1	Круглое уплотнительное кольцо 10 x 3 (В)		(31.2010)
16	* 9771 021 0780	1	Скоба для шланга 14-15/8 (В)		(31.2010)

СПЕЦРЕГИОН
SPECREGION.RU





379ET004 SC

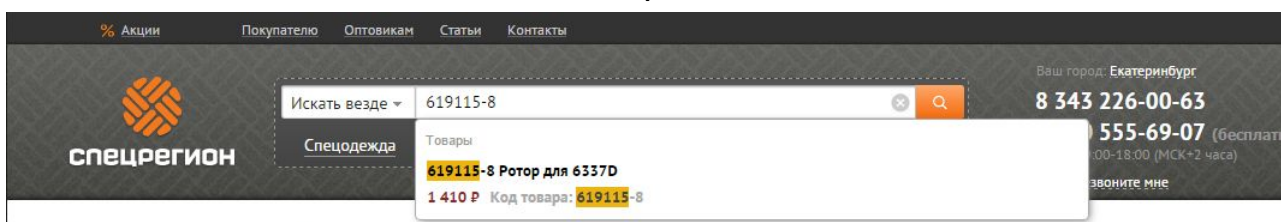
Ссылка №	Код артикула	К-во	Наименование	Техническая информация	До
	4224 007 1005	1	Комплект навесного оборудования - Водяной резервуар (В) □ 1 - 22		
1	4201 701 0800	1	Резервуар для воды (В)		
2	4201 700 6250	1	Клапан (В) □ 3 - 5		
3	9645 948 0340	1	Круглое уплотнительное кольцо 6 x 1,5 (В)		
4		1	Клапан (В,D)		
5	9636 965 1960	1	Уплотнительное кольцо 18 x 24 (В)		
6	9208 260 1660	1	Шестигранная гайка М16 (В)		
7	9645 945 1390	1	Круглое уплотнительное кольцо 14 x 2,5 (В)		
8	4201 708 9600	1	Соединительный патрубок (В)		
9	9307 021 0200	1	Шайба 10,5 (В)		
10	9486 648 1195	1	Тарельчатая пружина 23 x 10,2 x 1,25 (В)		
11	4224 700 7400	1	Крепление (В) □ 12, 13		
12	4201 703 2800	2	Пробка (В)		
13	9380 620 2700	2	Пружинный штифт 5 x 30 (В)		
14	9008 319 1900	2	Винт с шестигранной головкой М8 x 40 (В)		
15	9291 021 0180	4	Шайба 8,4 (В)		
16	9214 320 1100	2	Контргайка М8 (В)		
17	4201 678 1114	1	Шланг 545 мм (В)		
18	4201 677 7400	1	Патрубок для присоединения шланга (В)		
19	4202 701 0900	1	Крышка резервуара (В)		
20	4202 709 2000	1	Уплотнительное кольцо (В)		
21	4202 700 8805	1	Сетка фильтра (В) □ 22		
22		1	Пробка (В,С)		

СПЕЦРЕГИОН
SPECREGION.RU

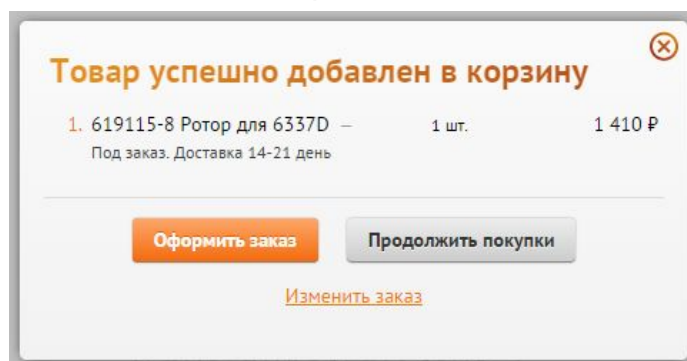


Как заказать запчасти

1. Найдите нужные коды запчастей на детализовке
2. Зайдите на сайт specregion.ru
3. Введите в поиск код запчасти и выберите её в подсказке



4. Добавьте запчасти в корзину и нажмите кнопку «Оформить заказ». Требуется ввести только имя и телефон.



5. Номер заказа придёт вам в SMS. Оператор свяжется с вами после подтверждения наличия