

5336T027 SC

(1) MS 211, (2) MS 211 C-BE, (3) MS 211-Z, (4) MS 211 C-BE Z

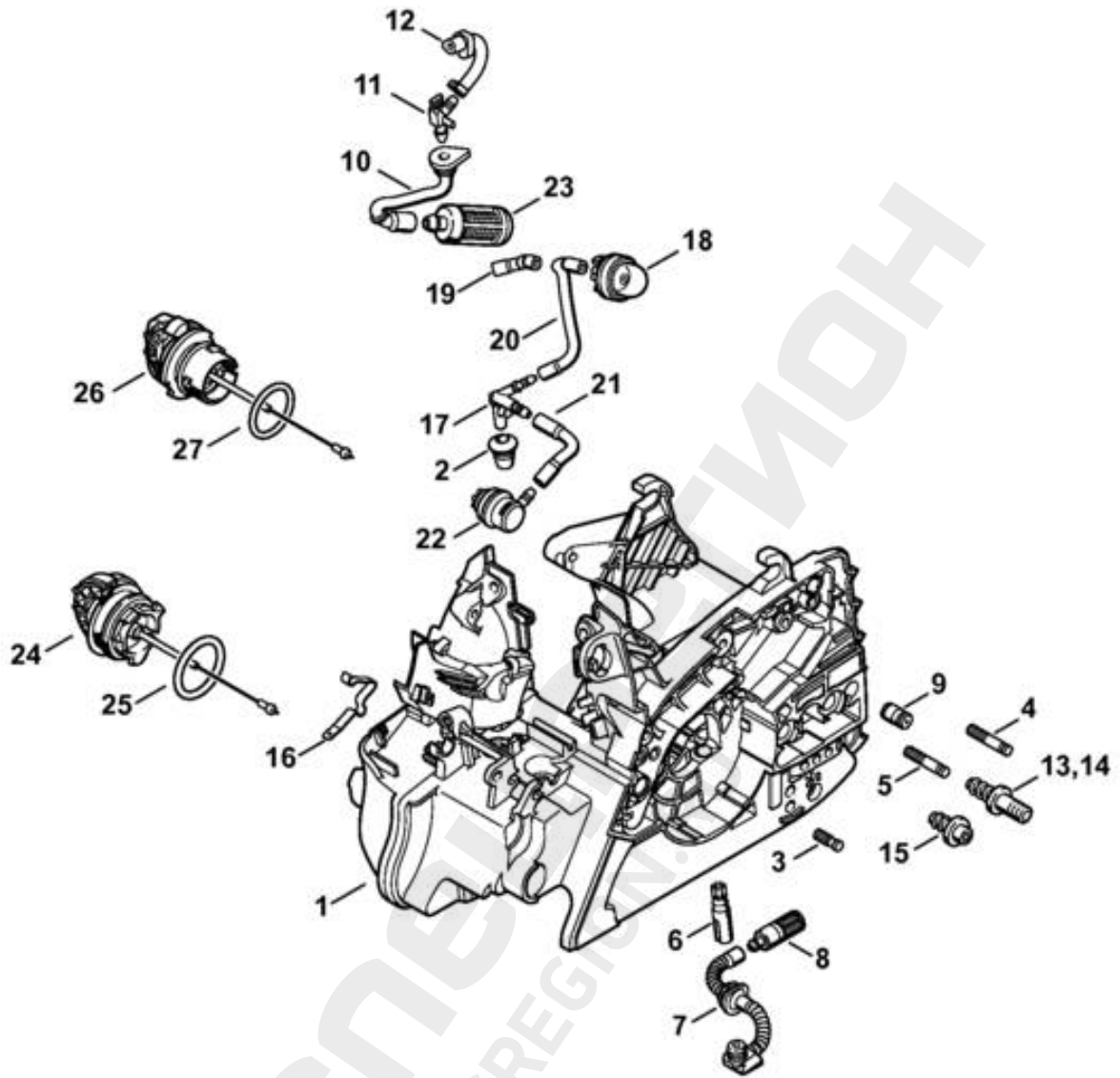
20.08.2015

MS 211, MS 211 C

Авторские права ANDREAS STIHL AG & Co. KG, 2015 (1)

Ссылка №	Код артикула	К-во	Наименование	Техническая информация	До
1	1139 020 3006	1	Картер двигателя (1,3) □ 2-13,15-19,21-24	(08.2012)	
2	0000 989 0608	1	Наконечник (1,3)		
3	1120 162 5200	1	Палец (1,3)		
4	1123 162 5200	1	Палец (1,3)		
5	1123 162 5205	1	Палец (1,3)		
6	1123 640 3200	1	Масляный насос 0,55 (1,3)		
7	1139 647 4000	1	Маслозаборный шланг (1,3)	(61.2014)	
8	1123 640 3800	1	Всасывающая головка (1,3)		
9	1128 640 9100	1	Клапан (1,3)		
10	1139 358 7700	1	Шланг (1,3)		
11	1139 122 3900	1	Угловой патрубок (1,3)		
12	1139 358 7706	1	Шланг (1,3)		
13	1123 664 2400	1	Винт с буртиком (1,3)		
14	1123 664 2405	1	Винт с буртиком D9/M8 (B) (1,3)	(29.2011)	
15	1123 664 2402	1	Винт с буртиком (1,3)		
16	1139 442 1601	1	Контактная пружина (1,3)		
17	1139 353 2700	1	Соединительная деталь (1,3)		
18		1	Шланг 3,1x5,7x67 мм, R3 (D) (1,3)		
	0000 930 2803	1	Шланг 3,1x5,7 мм x 1 м, R3 (A,B) (1,3)		
19	0000 350 5802	1	Вентиляционная система топливного бака (1,3)		
20	0000 350 3500	1	Всасывающая головка (1,3)		
21	0000 350 0533	1	Запорное устройство топливного бака (1,3) □ 22	(08.2012)	
22	9645 948 7734	1	Круглое уплотнительное кольцо 25 x 3,5 (1,3)		
23	0000 350 0537	1	Запорное устройство топливного бака (1,3) □ 24	(08.2012)	
24	9645 948 2470	1	Круглое уплотнительное кольцо 23 x 3 (1,3)		

(1) MS 211, (2) MS 211 C-BE, (3) MS 211-Z, (4) MS 211 C-BE Z



SD4ET030 SC

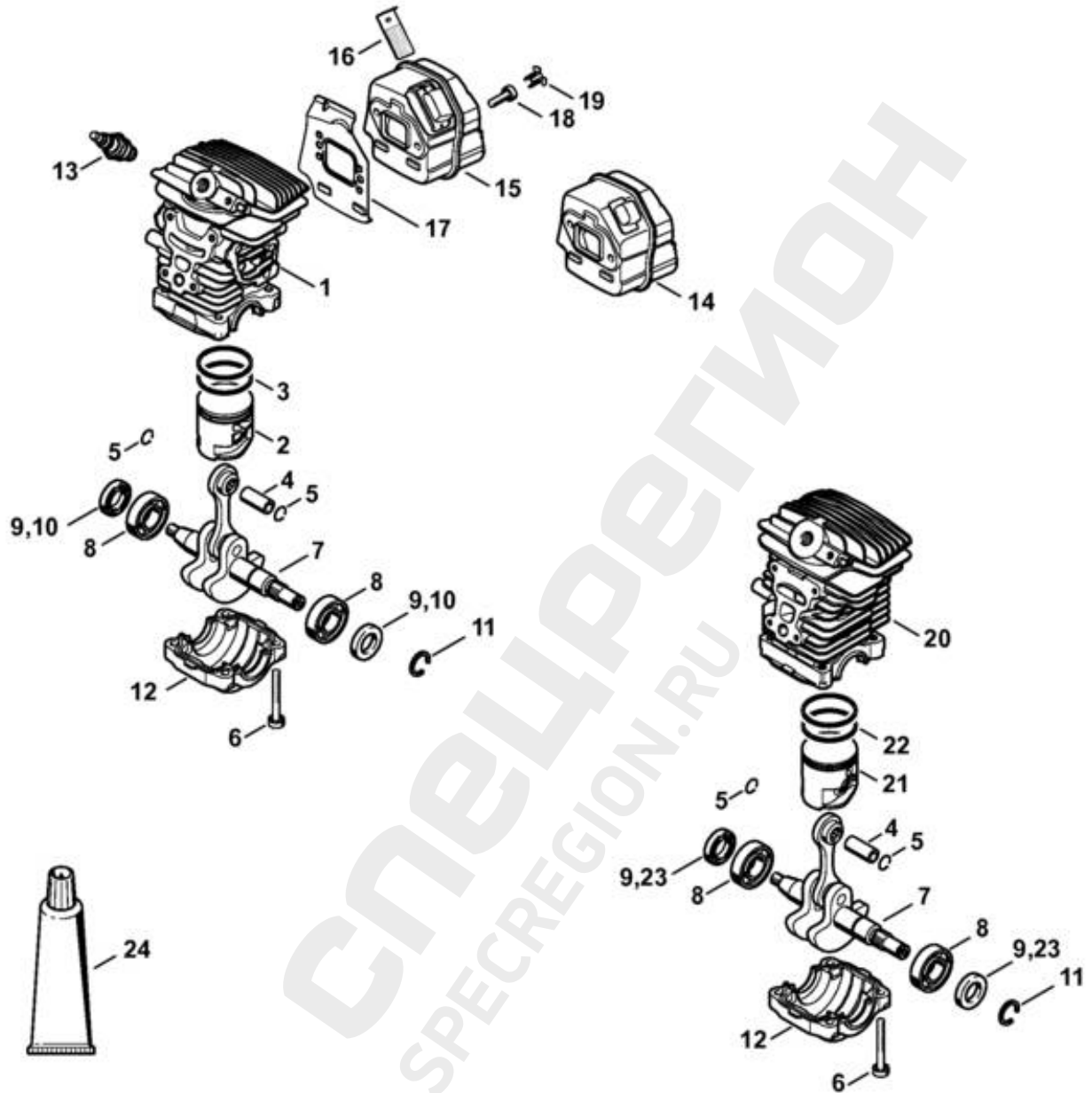
(1) MS 211, (2) MS 211 C-BE, (3) MS 211-Z, (4) MS 211 C-BE Z

20.08.2015

MS 211, MS 211 C

Ссылка №	Код артикула	К-во	Наименование	Техническая информация	До
1	1139 020 3007	1	Картер двигателя (2,4) □ 2-13,15-22,24-27	(08.2012)	
2	0000 989 0608	1	Наконечник (2,4)		
3	1120 162 5200	1	Палец (2,4)		
4	1123 162 5200	1	Палец (2,4)		
5	1123 162 5205	1	Палец (2,4)		
6	1123 640 3200	1	Масляный насос 0,55 (2,4)		
7	1139 647 4000	1	Маслозаборный шланг (2,4)	(61.2014)	
8	1123 640 3800	1	Всасывающая головка (2,4)		
9	1128 640 9100	1	Клапан (2,4)		
10	1139 358 7700	1	Шланг (2,4)		
11	1139 122 3900	1	Угловой патрубок (2,4)		
12	1139 358 7706	1	Шланг (2,4)		
13	1123 664 2400	1	Винт с буртиком (2,4)		
14	1123 664 2405	1	Винт с буртиком D9/M8 (B) (2,4)	(29.2011)	
15	1123 664 2402	1	Винт с буртиком (2,4)		
16	1139 442 1601	1	Контактная пружина (2,4)		
17	1139 353 2701	1	Соединительная деталь (2,4)		
18	4130 350 6200	1	Топливный насос (2,4)		
19		1	Шланг 2,2x5,4x38 мм, R1 (D) (2,4)		
20		1	Шланг 2,2x5,4x98 мм, R1 (D) (2,4)		
	0000 930 2802	1	Шланг 2,2x5,4 мм x 1 м, R1 (A,B) (2,4)		
21		1	Шланг 3,1x5,7x67 мм, R3 (D) (2,4)		
	0000 930 2803	1	Шланг 3,1x5,7 мм x 1 м, R3 (A,B) (2,4)		
22	0000 350 5802	1	Вентиляционная система топливного бака (2,4)		
23	0000 350 3500	1	Всасывающая головка (2,4)		
24	0000 350 0533	1	Запорное устройство топливного бака (2,4) □ 25	(08.2012)	
25	9645 948 7734	1	Круглое уплотнительное кольцо 25 x 3,5 (2,4)		
26	0000 350 0537	1	Запорное устройство топливного бака (2,4) □ 27	(08.2012)	
27	9645 948 2470	1	Круглое уплотнительное кольцо 23 x 3 (2,4)		

(1) MS 211, (2) MS 211 C-BE, (3) MS 211-Z, (4) MS 211 C-BE Z



(1) MS 211, (2) MS 211 C-BE, (3) MS 211-Z, (4) MS 211 C-BE Z

20.08.2015

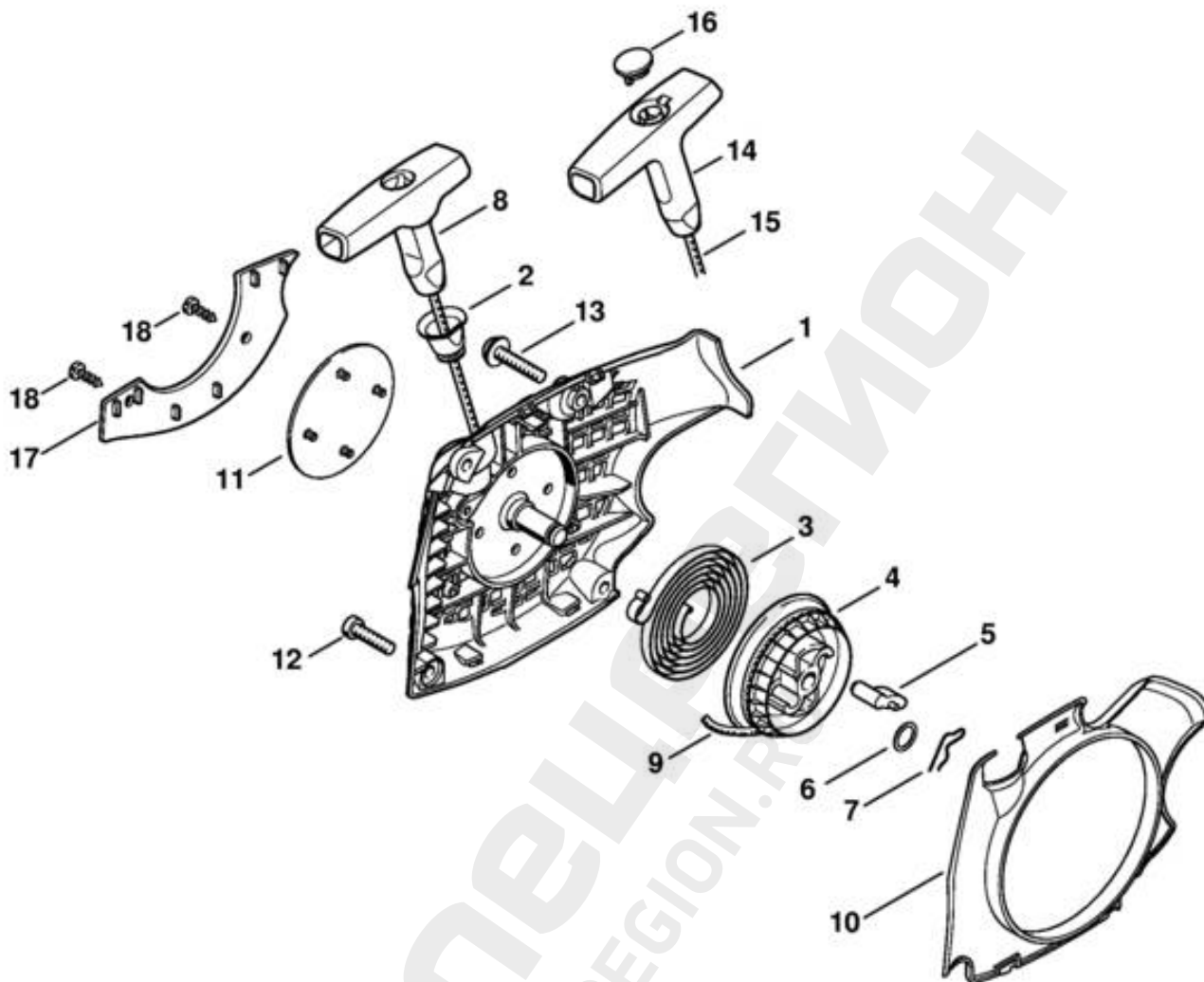
Авторские права ANDREAS STIHL AG & Co. KG, 2015 (5)

MS 211, MS 211 C

505E7011 SC

Ссылка №	Код артикула	К-во	Наименование	Техническая информация	До
1	1139 020 1205	1	Цилиндр с поршнем, Ø 40 мм □ 2 - 6		
2	1139 030 2007	1	Поршень, Ø 40 мм □ 3 - 5		
3	1139 034 3000	2	Компрессионное поршневое кольцо, Ø 40 x 1,2 мм		
4	1132 034 1501	1	Поршневой палец 10x6,5x25		
5	9463 650 1000	2	Пружинное стопорное кольцо 10		
6	9075 478 4195	4	Винт с цилиндрической головкой IS-D5,3 x 41		
7	1139 030 0401	1	Коленчатый вал	(25.2005)	
8	9503 003 0311	2	Радиальный шарикоподшипник 6002		
9	9638 003 1581	2	Уплотнительное кольцо вала 15 x 25 x 5	(20.2007)	
10	9639 951 1584	2	Уплотнительное кольцо вала 15 x 25 x 5	(27.2013)	
11	9468 621 1520	1	Пружинное стопорное кольцо 15 x 1		
12	1139 021 2503	1	Поддон картера		
13	0000 400 7011	1	Свеча зажигания NGK CMR6H		
14	1139 140 0607	1	Шумоглушитель (1,2)		
15	1139 140 0608	1	Шумоглушитель (3,4) USA, AUS, CDN □ 16		
16	1139 141 9000	1	Решётка (3,4) USA, AUS, CDN		
17	1139 141 3201	1	Охлаждающий лист		
18	9075 478 4085	2	Винт с цилиндрической головкой IS-D5 x 18		
19	1135 145 9002	2	Пробка		
20	* 1139 020 1202	1	Цилиндр с поршнем, Ø 40 мм □ 4 - 6, 22	(27.2013)	
21	* 1139 030 2001	1	Поршень, Ø 40 мм □ 4 - 5, 22	(27.2013)	
22	* 1123 034 3005	2	Компрессионное поршневое кольцо, Ø 40 x 1,2 мм	(27.2013)	
23	* 9639 003 1585	2	Уплотнительное кольцо вала 15 x 25 x 5	(27.2013), (20.2007)	
24	0783 830 2000	1	Уплотнительная масса Dirko HT, красная		

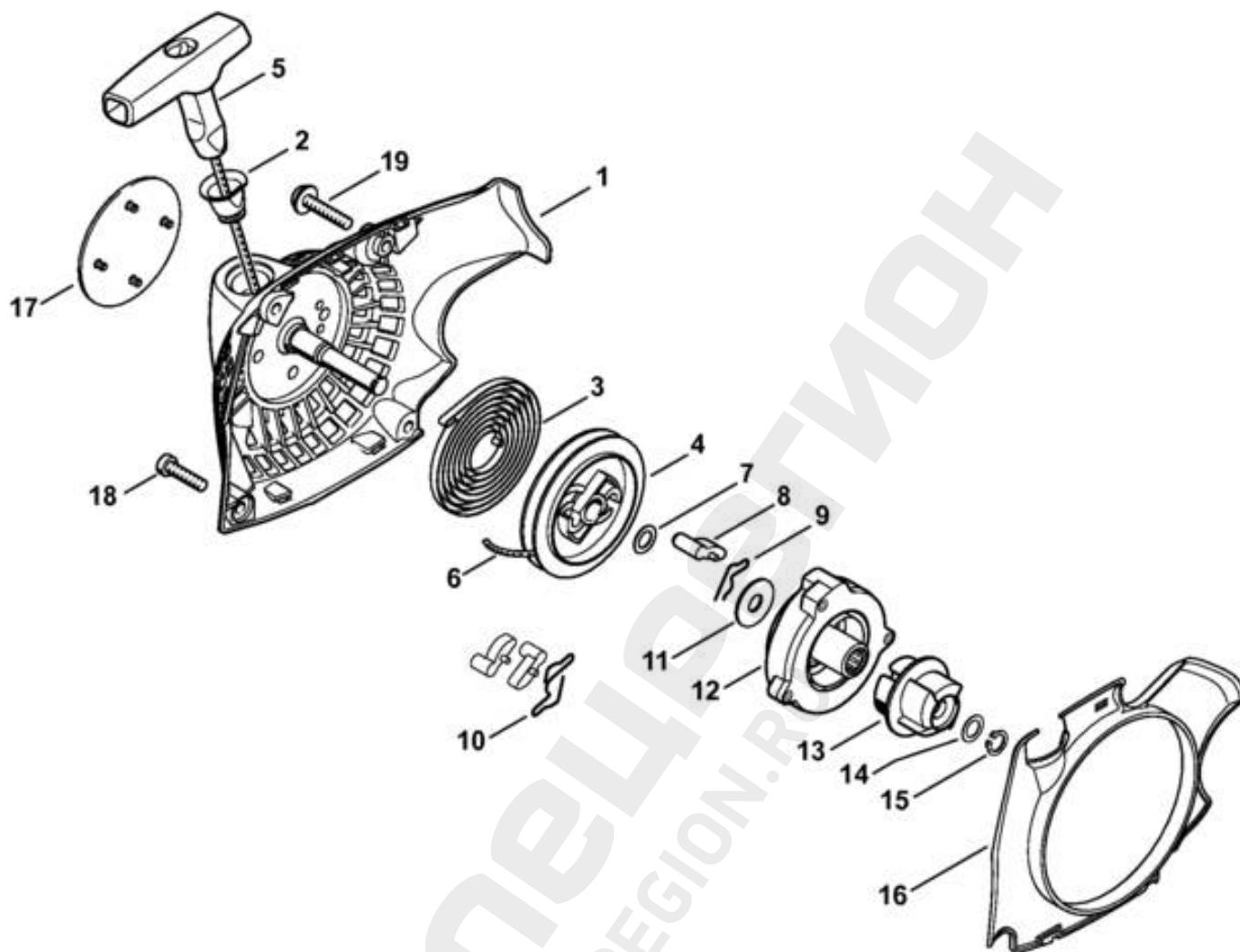
(1) MS 211, (2) MS 211 C-BE, (3) MS 211-Z, (4) MS 211 C-BE Z



(1) MS 211, (2) MS 211 C-BE, (3) MS 211-Z, (4) MS 211 C-BE Z

Ссылка №	Код артикула	К-во	Наименование	Техническая информация	До
	1139 080 2102	1	Корпус вентилятора с пусковым устройством (1,3) □ 1 - 11		
1	1139 080 1802	1	Корпус вентилятора (1,3) □ 2		
2	1110 084 9102	1	Втулка (1,3)		
3	1129 190 0601	1	Возвратная пружина (1,3)		
4	1123 195 0400	1	Тросиковый шкив (1,3)		
5	1125 195 7200	1	Защёлка (1,3)		
6	0000 958 0923	1	Шайба (1,3)		
7	1118 195 3500	1	Пружина (1,3)		
8	1121 195 3400	1	Рукоятка (1,3)		
9	0000 195 8203	1	Пусковой тросик, Ø 3 x 850 мм (1,3)		
10	1139 084 7802	1	Сегмент (1,3)		
11	1139 967 1503	1	Фирменная табличка MS 211 (1,3)		
12	9074 477 4135	3	Винт с цилиндрической головкой IS-P5x20 (1,3)		
13	9074 477 4139	1	Винт с цилиндрической головкой IS-P5x25 (1,3)		
14	0000 190 3402	1	Рукоятка ElastoStart, Ø 3 мм (B) (1,3) □ 15, 16		
15	0000 195 8200	1	Пусковой тросик, Ø 3 x 800 мм (B) (1,3)		
16	0000 195 7001	1	Колпачок (B) (1,3)		
	1139 007 1001	1	Комплект - Защитная пластина (B) (1,3) □ 17, 18		
17	1139 084 8200	1	Защитная пластина (B) (1,3)		
18	9099 021 2770	2	Винт для листового металла 3,9 x 13 (B) (1,3)		

(1) MS 211, (2) MS 211 C-BE, (3) MS 211-Z, (4) MS 211 C-BE Z

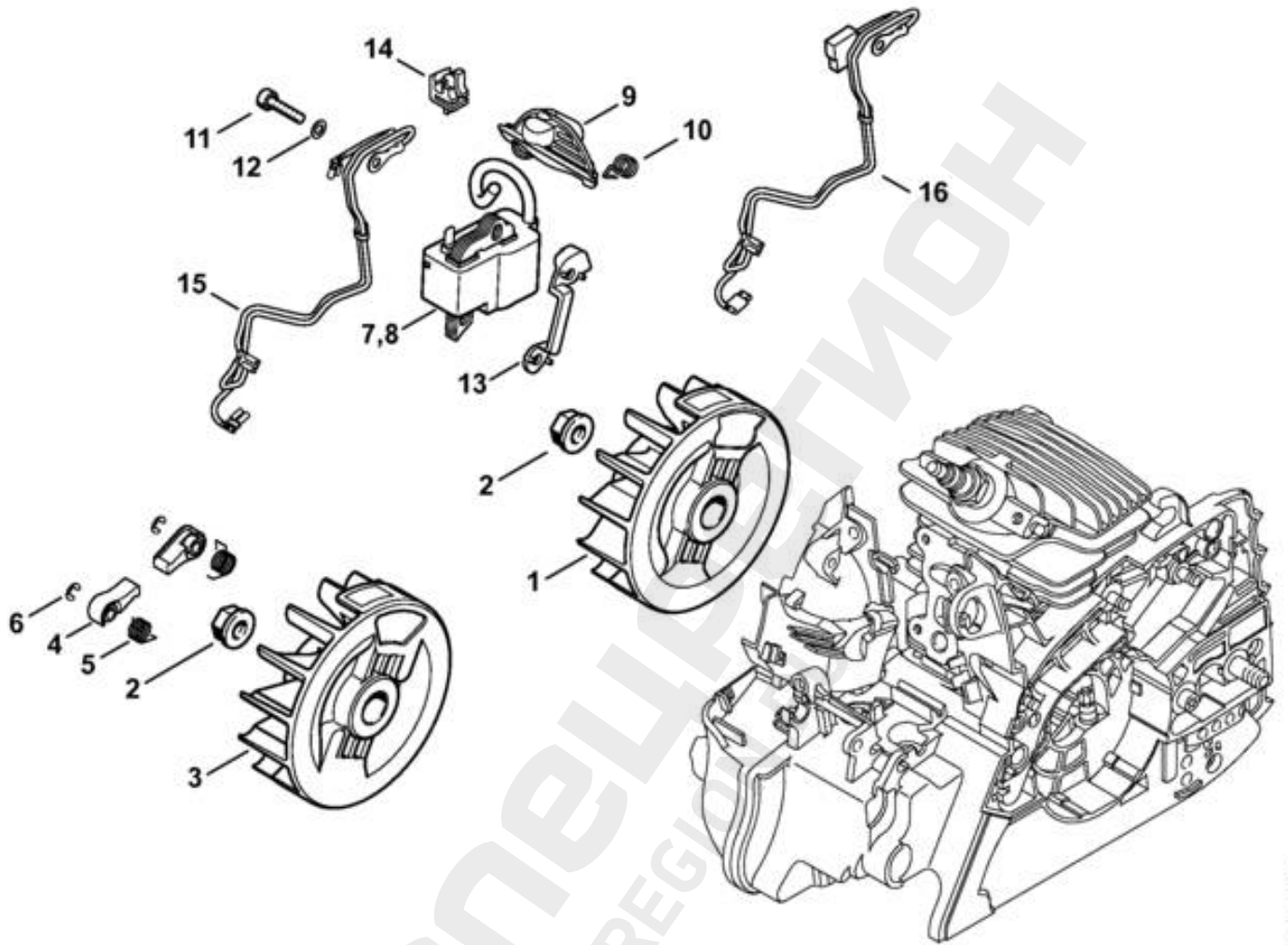


SD4ET031 5C

(1) MS 211, (2) MS 211 C-BE, (3) MS 211-Z, (4) MS 211 C-BE Z

Ссылка №	Код артикула	К-во	Наименование	Техническая информация	До
	1139 080 2103	1	Корпус вентилятора с пусковым устройством (2,4) □ 1 - 9, 11 - 17		
1	1139 080 1803	1	Корпус вентилятора (2,4) □ 2		
2	1110 084 9102	1	Втулка (2,4)		
3	1123 190 0600	1	Возвратная пружина (2,4)		
4	1123 195 0401	1	Тросиковый шкив (2,4)		
5	1121 195 3400	1	Рукоятка (2,4)		
6	4137 195 8200	1	Пусковой тросик, Ø 2,7 x 910 мм (2,4)		
	0000 930 2281	1	Пусковой тросик, Ø 2,7 мм x 30,8 м (А,В) (2,4)		
7	0000 958 0923	1	Шайба (2,4)		
8	1123 195 7200	1	Защёлка (2,4)		
9	1118 195 3500	1	Пружина (2,4)		
10	* 1128 195 3500	1	Пружина (2,4)		(27.2013)
11	1123 195 9001	1	Шайба (2,4)		
12	1139 190 0700	1	Корпус пружины (2,4)		
13	1139 195 2000	1	Поводок (2,4)		
14	0000 958 0806	1	Шайба (2,4)		
15	9455 621 0570	1	Пружинное стопорное кольцо 8 x 0,8 (2,4)		
16	1139 084 7802	1	Сегмент (2,4)		
17	1139 967 1504	1	Фирменная табличка MS 211 C (2,4)		
18	9074 477 4135	3	Винт с цилиндрической головкой IS-P5x20 (2,4)		
19	9074 477 4139	1	Винт с цилиндрической головкой IS-P5x25 (2,4)		

(1) MS 211, (2) MS 211 C-BE, (3) MS 211-Z, (4) MS 211 C-BE Z



SD4ET032 5C

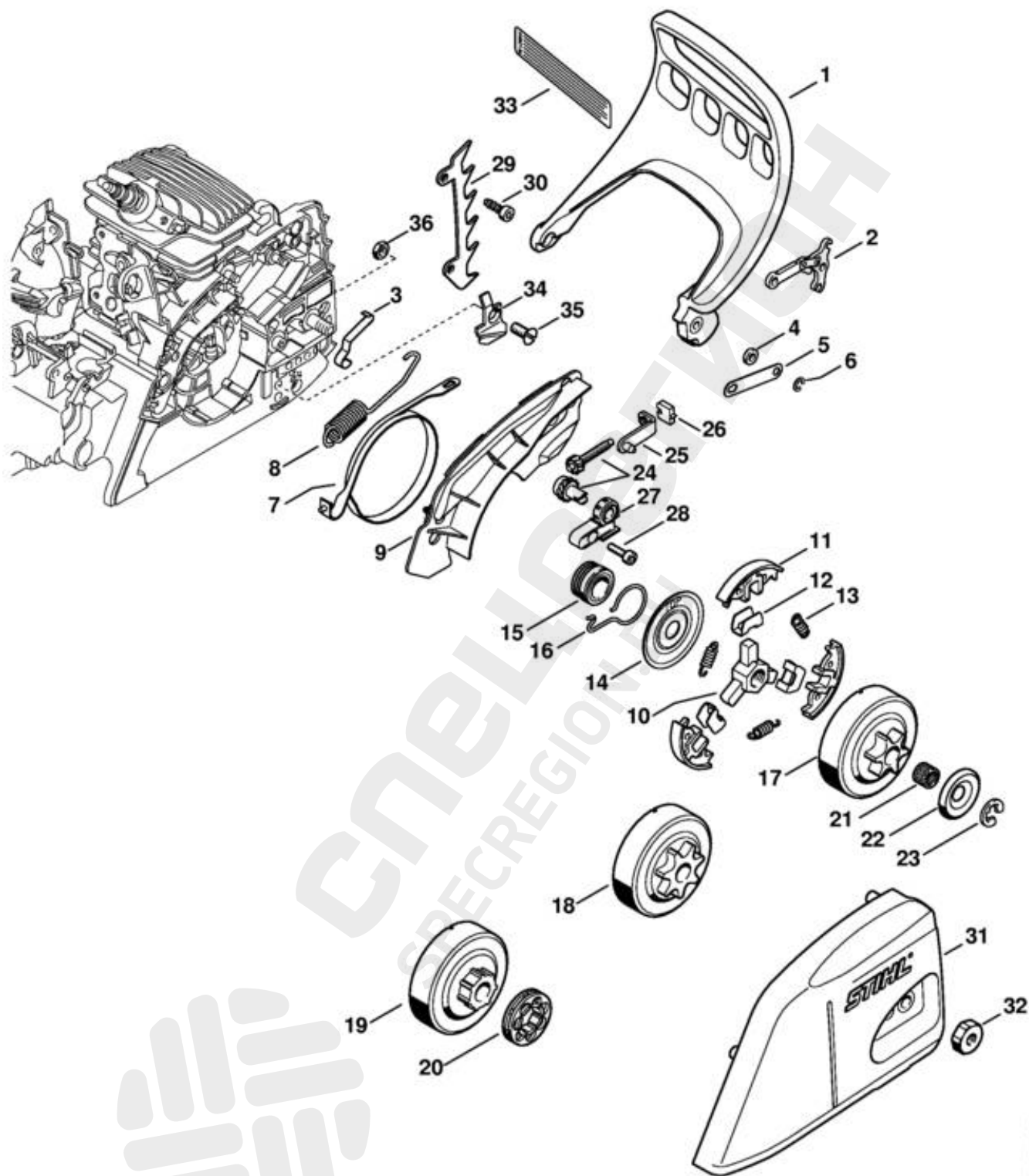
(1) MS 211, (2) MS 211 C-BE, (3) MS 211-Z, (4) MS 211 C-BE Z

20.08.2015

MS 211, MS 211 C

Ссылка №	Код артикула	К-во	Наименование	Техническая информация	До
1	1139 400 1201	1	Маховик (1,3)	(25.2005)	
2	0000 955 0802	1	Гайка с буртиком М8 х 1		
3	1139 400 1203	1	Маховик (2,4) □ 4 - 6	(25.2005)	
4	1139 195 7200	2	Защёлка (2,4)		
5	0000 998 1100	2	Витая изгибная пружина (2,4)		
6	9460 624 0320	2	Стопорная шайба 3,2 (2,4)		
7	1139 400 1311	1	Модуль зажигания □ 9, 10		
8	* 1139 400 1307	1	Модуль зажигания □ 9, 10	(27.2013)	
9	0000 405 1003	1	Штекер провода системы зажигания		
10	0000 998 0618	1	Витая изгибная пружина		
11	9075 478 3018	2	Винт с цилиндрической головкой IS-D4 х 18		
12	9291 021 0100	1	Шайба 4,3		
13	1139 405 8000	1	Изоляционная деталь		
14	1139 448 1200	1	Кабеледержатель		
15	1139 440 3001	1	Кабельный жгут		
16	* 1139 440 3000	1	Кабельный жгут	(27.2013)	

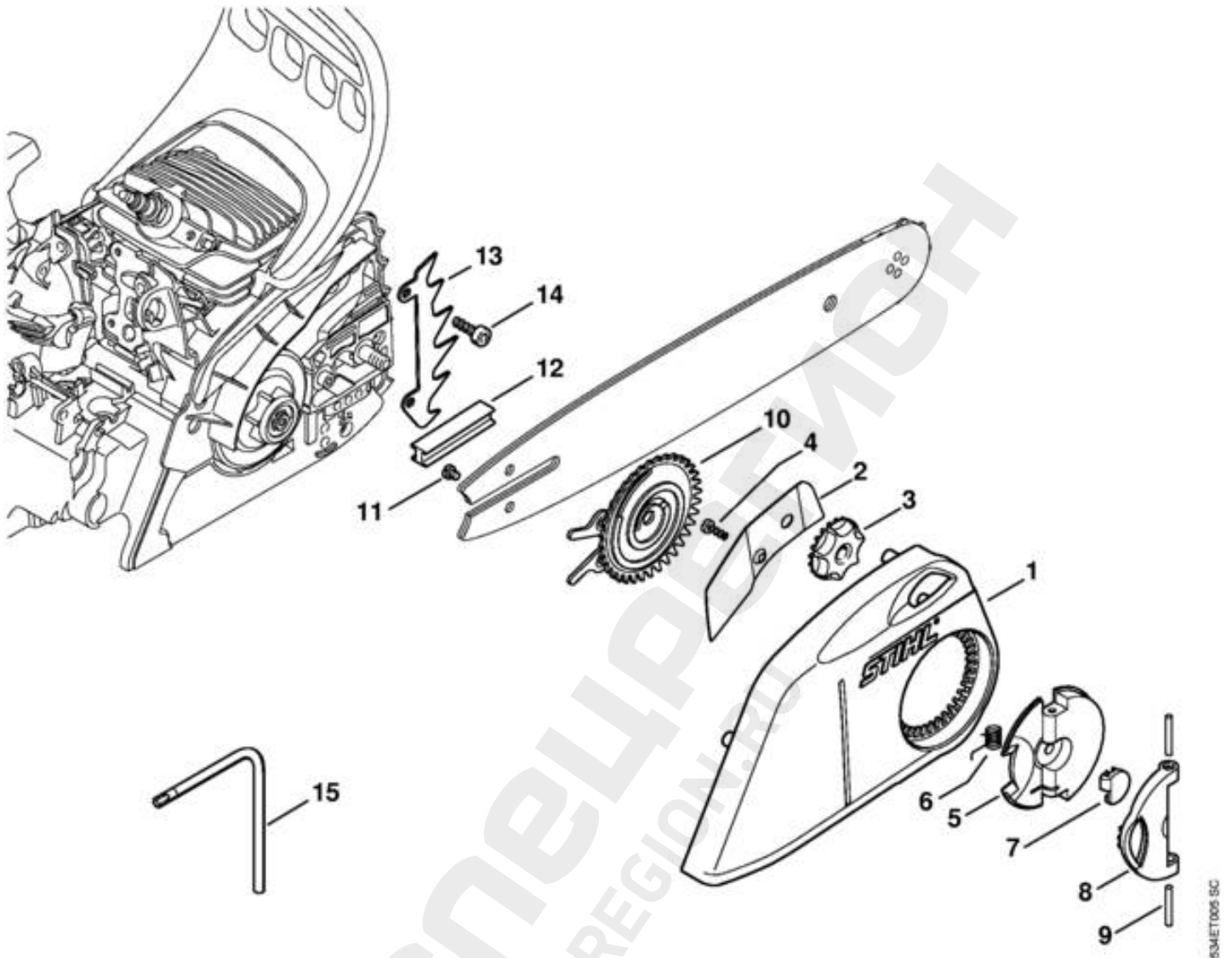
(1) MS 211, (2) MS 211 C-BE, (3) MS 211-Z, (4) MS 211 C-BE Z



(1) MS 211, (2) MS 211 C-BE, (3) MS 211-Z, (4) MS 211 C-BE Z

Ссылка №	Код артикула	К-во	Наименование	Техническая информация	До
1	1139 792 9100	1	Приспособление для защиты рук		
2	1121 160 5000	1	Рычаг		
3	1123 162 7800	1	Плоская пружина		
4	0000 958 0521	1	Шайба		
5	1123 162 5800	1	Накладка		
6	9460 624 0400	1	Стопорная шайба 4		
7	1139 160 5400	1	Тормозная лента		
8	1139 162 7900	1	Пружина растяжения		
9	1139 021 1100	1	Крышка		
	1139 160 2000	1	Муфта □ 10 - 13		
10	1121 162 3201	1	Поводок		
11	1139 162 0800	3	Центробежный грузик		
12	1127 162 3000	3	Держатель		
13	0000 997 5600	3	Пружина растяжения		
14	1121 162 1001	1	Защитный диск		
15	1123 640 7102	1	Червяк □ 16		
16	1123 647 2400	1	Пружина		
17	1123 640 2073	1	Цепная звёздочка 3/8" Риссо 6 зубьев		
18	1123 640 2072	1	Цепная звёздочка 3/8" Риссо 7 зубьев (B)		
	1123 007 1030	1	Комплект - Кольцевая цепная звёздочка 3/8" Риссо 7 зубьев (B) □ 19, 20, 22		
19		1	Соединительный барабан (D)		
20	0000 642 1240	1	Кольцевая цепная звёздочка 3/8" Риссо 7 зубьев (B)		
21	9512 933 2260	1	Комплект игольчатых роликов 10 x 13 x 10		
22	0000 958 1022	1	Шайба, Ø 27 мм		
23	9460 624 0801	1	Стопорная шайба 8 x 1,3		
	1123 007 1000	1	Комплект - Элементы натяжного устройства цепи (B) (1,3) □ 24 - 28		
24	1123 007 1004	1	Комплект - Цилиндрическое зубчатое колесо / Натяжной болт (1,3)		
25	1123 640 1900	1	Зажимная подвижная деталь (1,3)		
26	1123 664 1400	1	Нажимная деталь (1,3)		
27	1123 664 2200	1	Защитное покрытие (1,3)		
28	9075 478 3015	1	Винт с цилиндрической головкой IS-D4 x 15 (1,3)		
29	1123 664 0500	1	Зубчатый упор (1,3)		
30	9075 478 4115	2	Винт с цилиндрической головкой IS-D5 x 16 (1,3)		
31	1139 640 1700	1	Крышка цепной звёздочки (1,3)		
32	0000 955 0801	1	Шестигранная гайка M8 (1,3)		
33	0000 967 3912	1	Указательная табличка (3,4) USA		
34	1139 650 7700	1	Цепной улавливатель □ 35, 36	(20.2007)	
35	9062 319 1270	1	Винт с потайной головкой M6x14	(20.2007)	
36	9214 320 0900	1	Контргайка M6	(20.2007)	

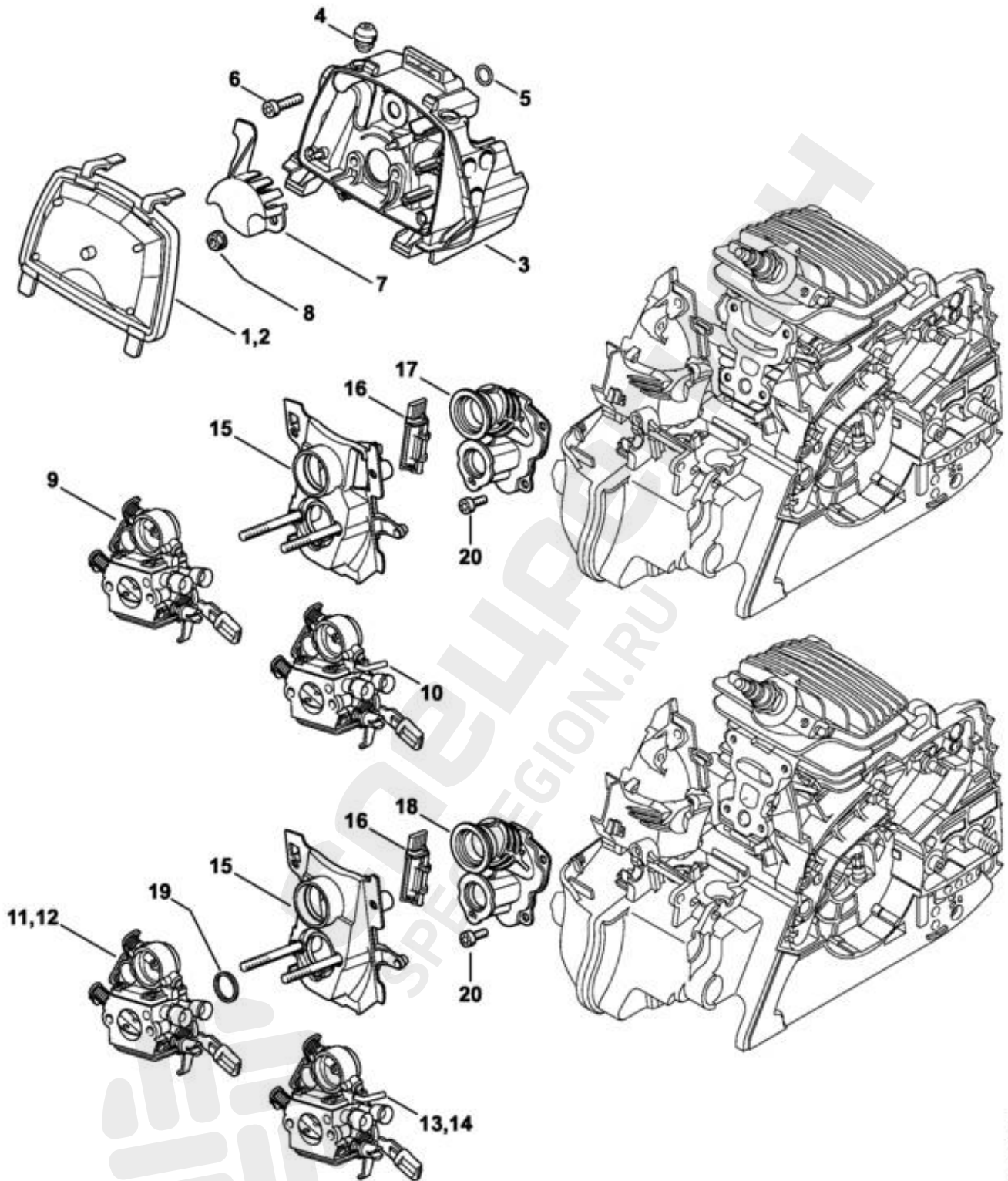
(1) MS 211, (2) MS 211 C-BE, (3) MS 211-Z, (4) MS 211 C-BE Z



(1) MS 211, (2) MS 211 C-BE, (3) MS 211-Z, (4) MS 211 C-BE Z

Ссылка №	Код артикула	К-во	Наименование	Техническая информация	До
	1139 007 1000	1	Комплект - Быстродействующее натяжное устройство цепи (B) □ 1 - 15		
1	1139 640 1701	1	Крышка цепной звёздочки (2,4) □ 2 - 4		
2	1139 648 3800	1	Защитный щиток (2,4)		
3	1123 648 2202	1	Колесо натяжного устройства (2,4)		
4	9076 478 2996	1	Винт с цилиндрической головкой P4 x 12 (2,4)		
5	1121 660 1000	1	Барашковая гайка (2,4) □ 6 - 9		
6		1	Витая изгибная пружина (D) (2,4)		
7		1	Колпачок (D) (2,4)		
8		1	Деталь рукоятки (D) (2,4)		
9		2	Цилиндрический штифт 3т6 x 26 (D) (2,4)		
10	1123 660 3001	1	Упругая зажимная шайба (2,4) □ 11		
11	9041 319 0600	1	Винт с цилиндрической головкой M4 x 5 (2,4)		
12	1123 021 2800	1	Прокладка, Цилиндр (2,4)		
13	1123 664 0501	1	Зубчатый упор (2,4)		
14	9075 478 4115	2	Винт с цилиндрической головкой IS-D5 x 16 (2,4)		
15	0812 370 1000	1	Отвёртка T27 x 120 x 70 (B)		

(1) MS 211, (2) MS 211 C-BE, (3) MS 211-Z, (4) MS 211 C-BE Z



(1) MS 211, (2) MS 211 C-BE, (3) MS 211-Z, (4) MS 211 C-BE Z

20.08.2015

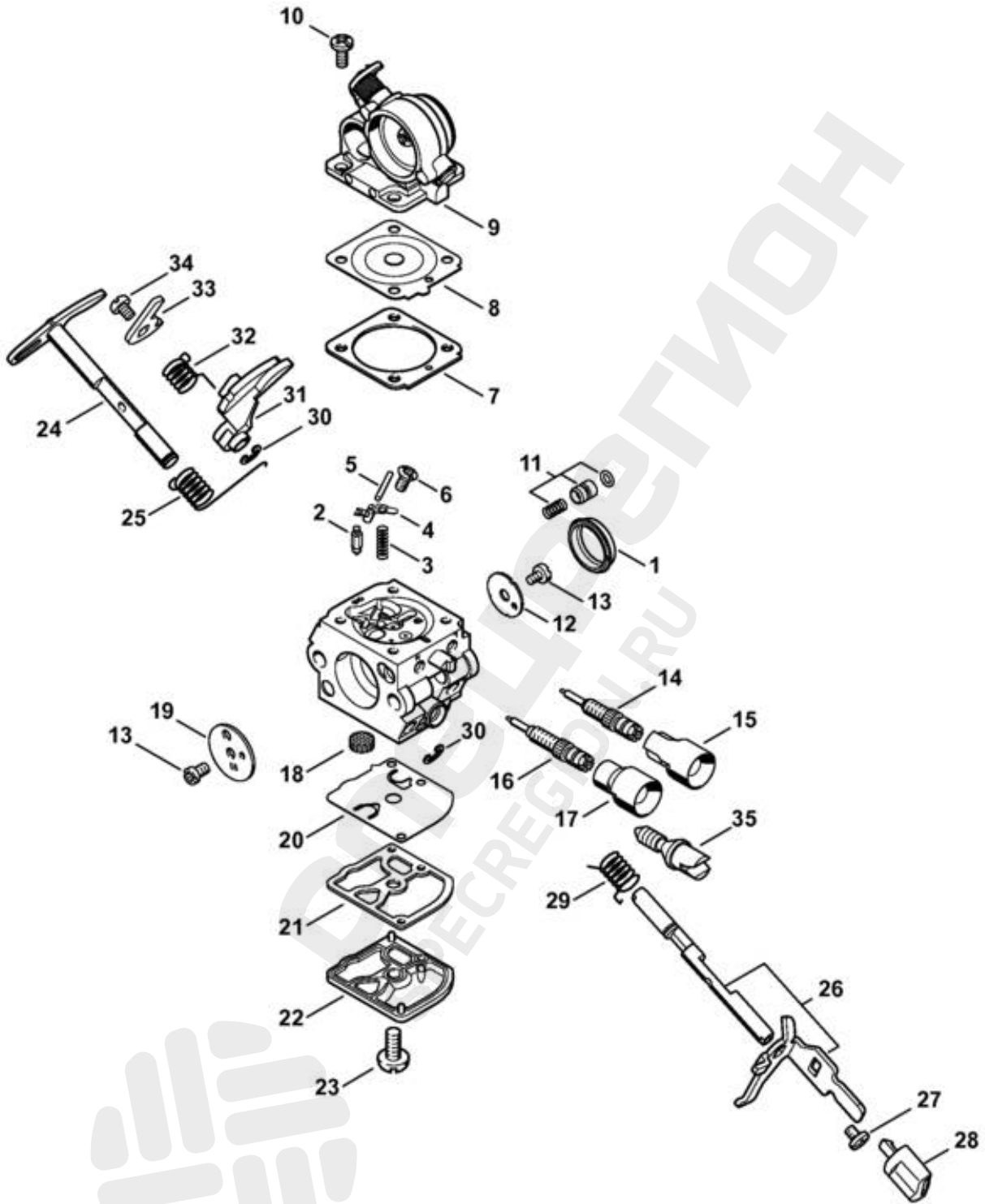
Авторские права ANDREAS STIHL AG & Co. KG, 2015 (17)

MS 211, MS 211 C

535ET012 AM

Ссылка №	Код артикула	К-во	Наименование	Техническая информация	До
1	1139 120 1602	1	Воздушный фильтр (нетканый материал)		
2	1139 120 1601	1	Воздушный фильтр (В)		
3	1139 120 3400	1	Дно фильтра □ 4, 5		
4	1139 791 5900	2	Упорный буфер		
5	9646 945 0610	1	Круглое уплотнительное кольцо 8 x 1,6		
6	9074 477 4135	3	Винт с цилиндрической головкой IS-P5x20		
7	1139 121 6900	1	Ударнозащитный колпак		
8	9216 261 0700	2	Шестигранная гайка М5		
9	1139 120 0612	1	Карбюратор С1Q-S268 (1,3)		
10	1139 120 0613	1	Карбюратор С1Q-S269 (2,4)		
11	* 1139 120 0617	1	Карбюратор С1Q-S240 (3)	(27.2013), (57.2012)	
12	* 1139 120 0601	1	Карбюратор С1Q-S119С (1)	(27.2013), (57.2012)	
13	* 1139 120 0618	1	Карбюратор С1Q-S241 (4)	(27.2013), (57.2012)	
14	* 1139 120 0602	1	Карбюратор С1Q-S120С (2)	(27.2013), (57.2012)	
15	1139 120 0901	1	Кронштейн карбюратора □ 16		
16	1139 121 2501	1	Золотник		
17	1139 140 2502	1	Колено		
18	* 1139 140 2500	1	Колено	(27.2013)	
19	* 1139 141 1801	1	Гильза	(27.2013)	
20	9075 478 3012	4	Винт с цилиндрической головкой IS-D4 x 12		

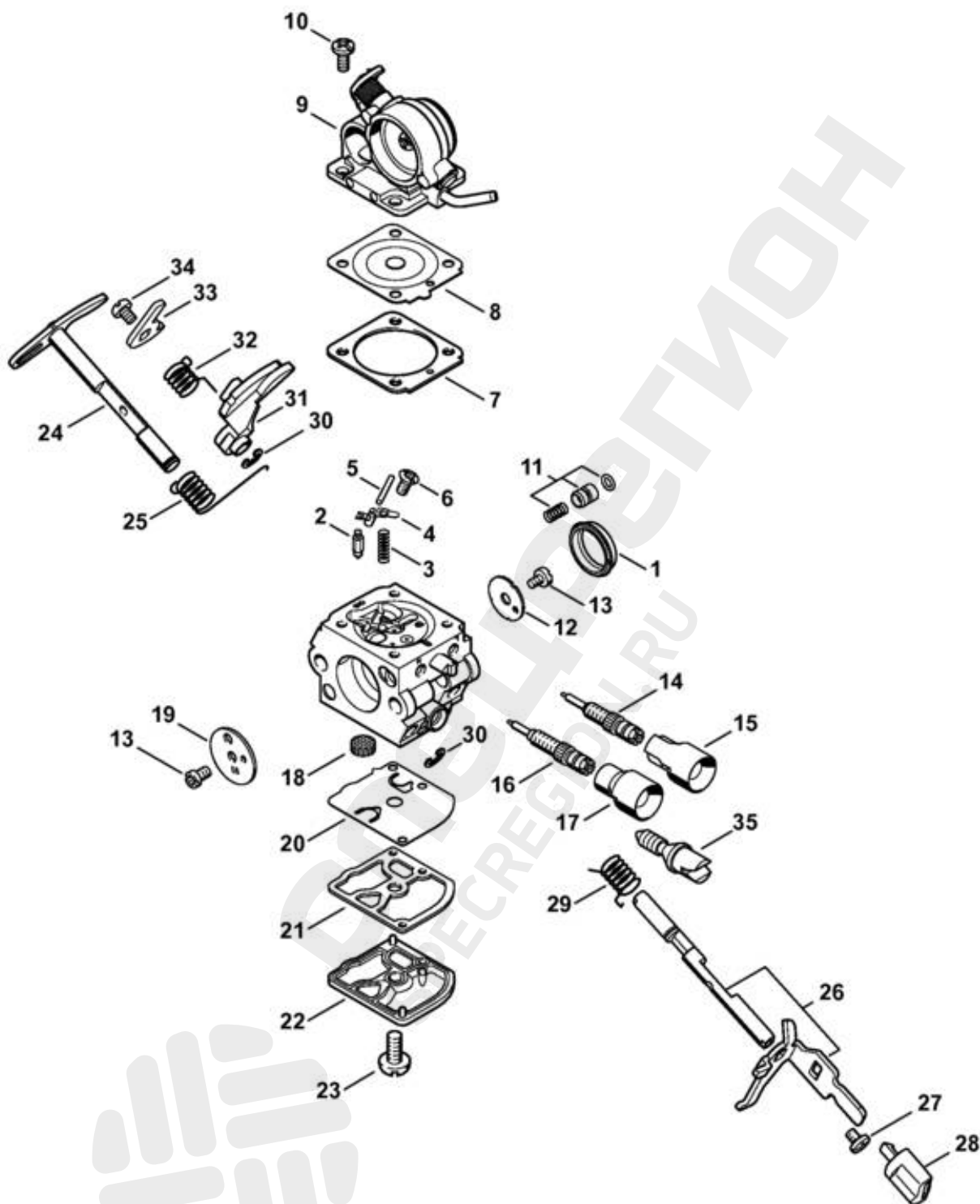
(1) MS 211, (2) MS 211 C-BE, (3) MS 211-Z, (4) MS 211 C-BE Z



(1) MS 211, (2) MS 211 C-BE, (3) MS 211-Z, (4) MS 211 C-BE Z

Ссылка №	Код артикула	К-во	Наименование	Техническая информация	До
	1139 120 0612	1	Карбюратор C1Q-S268 (1,3) □ 1 - 35		
1	1139 141 1802	1	Гильза (1,3)		
2	4116 121 5100	1	Впускная игла (1,3)		
3	4128 122 3000	1	Пружина (1,3)		
4	1125 121 5000	1	Впускной регулировочный рычаг (1,3)		
5	1120 121 9200	1	Ось (1,3)		
6	1120 122 6600	1	Винт с буртиком (1,3)		
7	4229 129 0901	1	Уплотнение (1,3)		
8	4229 121 4700	1	Регулировочная мембрана (1,3)		
9	1139 120 0800	1	Запорная крышка (1,3)		
10	1120 122 6601	4	Винт с буртиком (1,3)		
11	1137 120 9700	1	Комплект - Поршень насоса (1,3)		
12	1139 121 3302	1	Дроссельная заслонка (1,3)		
13	1125 122 7403	2	Винт с полукруглой головкой (1,3)		
14	1139 122 6804	1	Регулировочный винт частоты вращения при холостом ходе (1,3)		
15	0000 121 2703	1	Колпачок (1,3)		
16	4244 122 6700	1	Главный регулировочный винт (1,3)		
17	4229 121 2701	1	Колпачок (1,3)		
18	1123 121 7800	1	Сетка фильтра (1,3)		
19	1123 121 2904	1	Воздушная заслонка (1,3)		
20	1129 121 4800	1	Диафрагма насоса (1,3)		
21	1123 129 0905	1	Уплотнение (1,3)		
22	1139 121 0800	1	Запорная крышка (1,3)		
23	1120 122 7800	1	Винт с полупотайной головкой (1,3)		
24	1139 120 7202	1	Пусковой вал с рычагом (1,3)		
25	1139 122 3202	1	Витая изгибная пружина (1,3)		
26	1139 120 7100	1	Дроссельный вал с рычагом (1,3) □ 27, 28		
27	1139 122 7101	1	Винт (1,3)		
28	1139 121 2700	1	Колпачок (1,3)		
29	1139 122 3201	1	Витая изгибная пружина (1,3)		
30	4282 122 9000	2	Пружинное стопорное кольцо (1,3)		
31	1139 121 3503	1	Дроссельный рычаг (1,3)		
32	1139 122 3203	1	Витая изгибная пружина (1,3)		
33	1139 121 3502	1	Дроссельный рычаг (1,3)		
34	9079 319 0280	1	Винт с плоской головкой М3 x 3,5 (1,3)		
35	1139 122 6200	1	Упорный винт настройки холостого хода (1,3)		
	4229 007 1060	1	Комплект - Карбюраторные детали (1,3) □ 7, 8, 20, 21		

(1) MS 211, (2) MS 211 C-BE, (3) MS 211-Z, (4) MS 211 C-BE Z

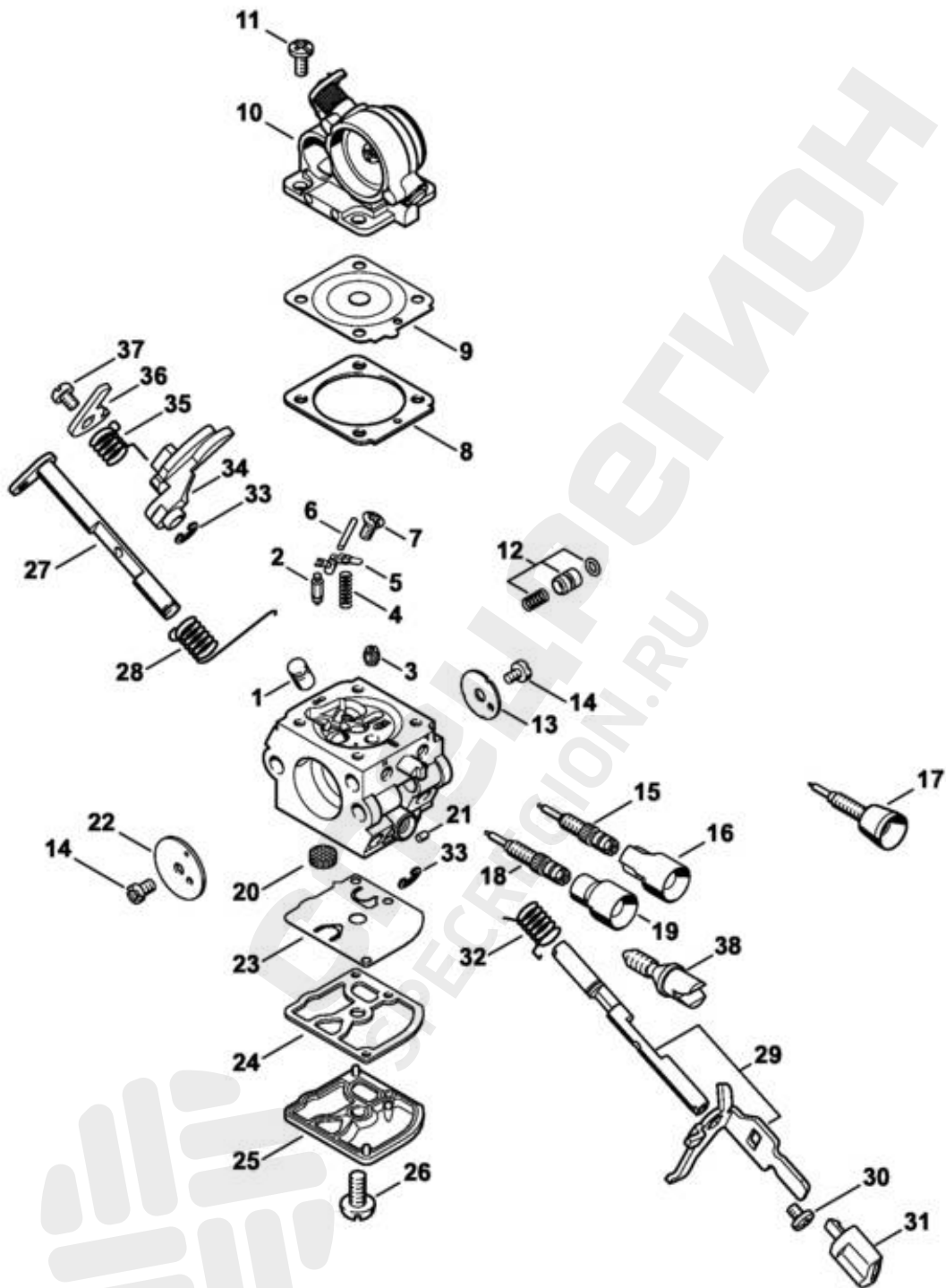


5041034 SC

(1) MS 211, (2) MS 211 C-BE, (3) MS 211-Z, (4) MS 211 C-BE Z

Ссылка №	Код артикула	К-во	Наименование	Техническая информация	До
	1139 120 0613	1	Карбюратор C1Q-S269 (2,4) □ 1 - 35		
1	1139 141 1802	1	Гильза (2,4)		
2	4116 121 5100	1	Впускная игла (2,4)		
3	4128 122 3000	1	Пружина (2,4)		
4	1125 121 5000	1	Впускной регулировочный рычаг (2,4)		
5	1120 121 9200	1	Ось (2,4)		
6	1120 122 6600	1	Винт с буртиком (2,4)		
7	4229 129 0901	1	Уплотнение (2,4)		
8	4229 121 4700	1	Регулировочная мембрана (2,4)		
9	1139 120 0801	1	Запорная крышка (2,4)		
10	1120 122 6601	4	Винт с буртиком (2,4)		
11	1137 120 9700	1	Комплект - Поршень насоса (2,4)		
12	1139 121 3302	1	Дроссельная заслонка (2,4)		
13	1125 122 7403	2	Винт с полукруглой головкой (2,4)		
14	1139 122 6804	1	Регулировочный винт частоты вращения при холостом ходе (2,4)		
15	0000 121 2703	1	Колпачок (2,4)		
16	4244 122 6700	1	Главный регулировочный винт (2,4)		
17	4229 121 2701	1	Колпачок (2,4)		
18	1123 121 7800	1	Сетка фильтра (2,4)		
19	1123 121 2904	1	Воздушная заслонка (2,4)		
20	1129 121 4800	1	Диафрагма насоса (2,4)		
21	1123 129 0905	1	Уплотнение (2,4)		
22	1139 121 0800	1	Запорная крышка (2,4)		
23	1120 122 7800	1	Винт с полупотайной головкой (2,4)		
24	1139 120 7202	1	Пусковой вал с рычагом (2,4)		
25	1139 122 3202	1	Витая изгибная пружина (2,4)		
26	1139 120 7100	1	Дроссельный вал с рычагом (2,4) □ 27, 28		
27	1139 122 7101	1	Винт (2,4)		
28	1139 121 2700	1	Колпачок (2,4)		
29	1139 122 3201	1	Витая изгибная пружина (2,4)		
30	4282 122 9000	2	Пружинное стопорное кольцо (2,4)		
31	1139 121 3503	1	Дроссельный рычаг (2,4)		
32	1139 122 3203	1	Витая изгибная пружина (2,4)		
33	1139 121 3502	1	Дроссельный рычаг (2,4)		
34	9079 319 0280	1	Винт с плоской головкой М3 x 3,5 (2,4)		
35	1139 122 6200	1	Упорный винт настройки холостого хода (2,4)		
	4229 007 1060	1	Комплект - Карбюраторные детали (2,4) □ 7, 8, 20, 21		

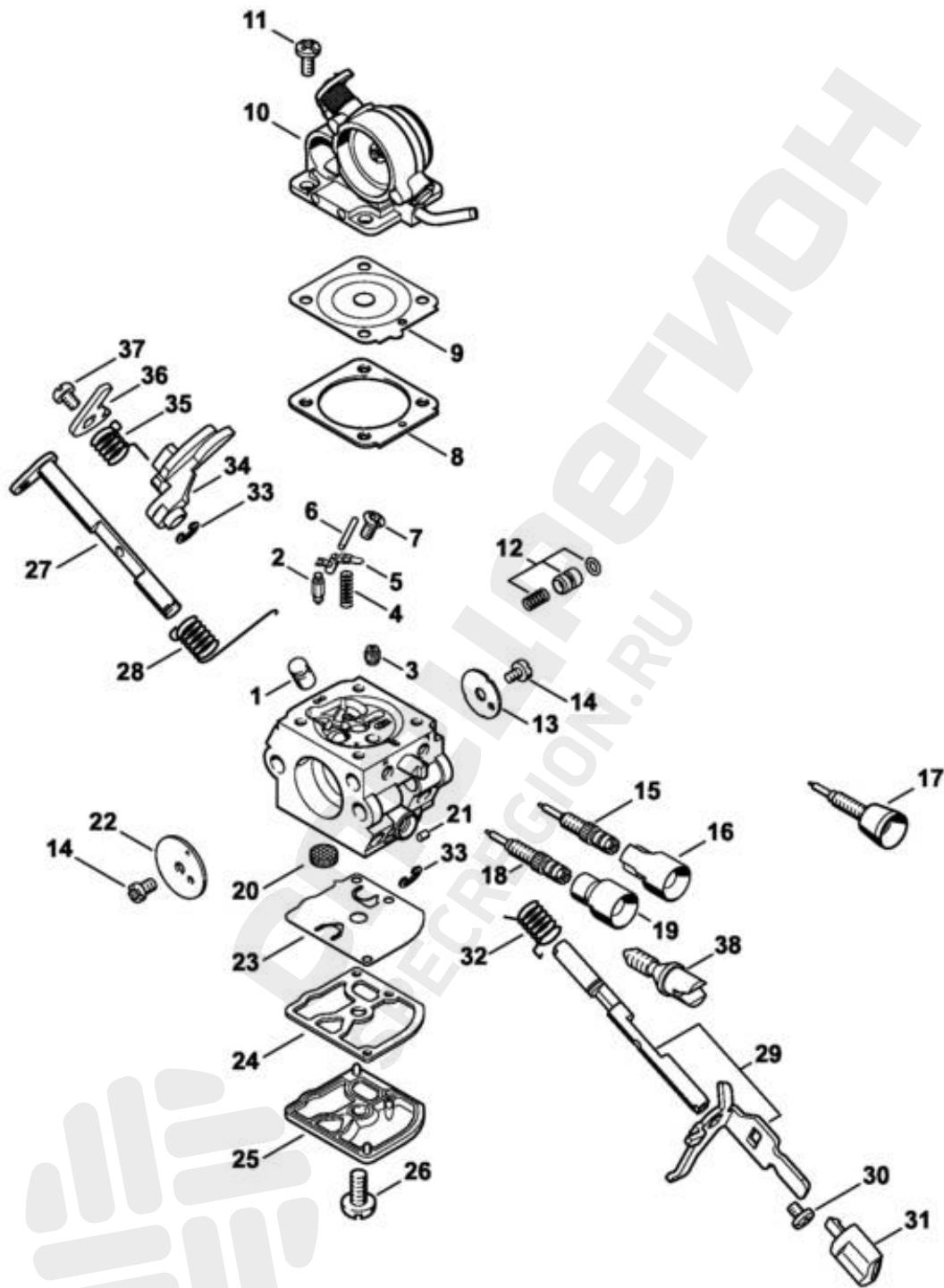
(1) MS 211, (2) MS 211 C-BE, (3) MS 211-Z, (4) MS 211 C-BE Z



(1) MS 211, (2) MS 211 C-BE, (3) MS 211-Z, (4) MS 211 C-BE Z

Ссылка №	Код артикула	К-во	Наименование	Техническая информация	До
*	1139 120 0617	1	Карбюратор C1Q-S240 (3) USA, CDN □ 1 - 16, 18 - 38	(27.2013), (57.2012)	
*	1139 120 0601	1	Карбюратор C1Q-S119C (1) □ 1 - 14, 17 - 38	(27.2013)	
*	1139 120 0601	1	Карбюратор C1Q-S119C (3) USA, CDN □ 1 - 14, 17 - 38	(27.2013), (57.2012)	
1	* 1139 121 5400	1	Клапанное сопло (1,3)	(27.2013)	
2	* 4116 121 5100	1	Впускная игла (1,3)	(27.2013)	
3	* 1123 121 5602	1	Неподвижное сопло 0.46 (1,3)	(27.2013)	
4	* 4128 122 3000	1	Пружина (1,3)	(27.2013)	
5	* 1125 121 5000	1	Впускной регулировочный рычаг (1,3)	(27.2013)	
6	* 1120 121 9200	1	Ось (1,3)	(27.2013)	
7	* 1120 122 6600	1	Винт с буртиком (1,3)	(27.2013)	
8	* 4229 129 0901	1	Уплотнение (1,3)	(27.2013)	
9	* 4229 121 4700	1	Регулировочная мембрана (1,3)	(27.2013)	
10	* 1139 120 0800	1	Запорная крышка (1,3)	(27.2013)	
11	* 1120 122 6601	4	Винт с буртиком (1,3)	(27.2013)	
12	* 1139 120 9700	1	Комплект - Поршень насоса (1,3)	(27.2013)	
13	* 1139 121 3300	1	Дроссельная заслонка (1,3)	(27.2013)	
14	* 1125 122 7403	2	Винт с полукруглой головкой (1,3)	(27.2013)	
15	* 1139 122 6803	1	Регулировочный винт частоты вращения при холостом ходе (3) USA, CDN	(27.2013), (57.2012)	
16	* 0000 121 2703	1	Колпачок (3) USA, CDN	(27.2013), (57.2012)	
17	* 1139 122 6800	1	Регулировочный винт частоты вращения при холостом ходе (1,3)	(27.2013), (57.2012)	
18	* 1139 122 6700	1	Главный регулировочный винт (1,3)	(27.2013)	
19	* 4229 121 2701	1	Колпачок (1,3)	(27.2013)	
20	* 1123 121 7800	1	Сетка фильтра (1,3)	(27.2013)	
21	* 1125 122 4200	1	Зажимная деталь (1,3)	(27.2013)	
22	* 1123 121 2904	1	Воздушная заслонка (1,3)	(27.2013)	
23	* 1129 121 4800	1	Диафрагма насоса (1,3)	(27.2013)	
24	* 1123 129 0905	1	Уплотнение (1,3)	(27.2013)	
25	* 1139 121 0800	1	Запорная крышка (1,3)	(27.2013)	
26	* 1120 122 7800	1	Винт с полупотайной головкой (1,3)	(27.2013)	
27	* 1139 120 7200	1	Пусковой вал с рычагом (1,3)	(27.2013)	
28	* 1139 122 3202	1	Витая изгибная пружина (1,3)	(27.2013)	
29	* 1139 120 7100	1	Дроссельный вал с рычагом (1,3) □ 29, 30	(27.2013)	
30	* 1139 122 7101	1	Винт (1,3)	(27.2013)	
31	* 1139 121 2700	1	Колпачок (1,3)	(27.2013)	
32	* 1139 122 3201	1	Витая изгибная пружина (1,3)	(27.2013)	
33	* 4282 122 9000	2	Пружинное стопорное кольцо (1,3)	(27.2013)	
34	* 1139 121 3501	1	Дроссельный рычаг (1,3)	(27.2013)	
35	* 1139 122 3203	1	Витая изгибная пружина (1,3)	(27.2013)	
36	* 1139 121 3502	1	Дроссельный рычаг (1,3)	(27.2013)	
37	* 9079 319 0280	1	Винт с плоской головкой М3 x 3,5 (1,3)	(27.2013)	
38	* 1139 122 6200	1	Упорный винт настройки холостого хода (1,3)	(27.2013)	
*	4229 007 1060	1	Комплект - Карбюраторные детали (1,3) □ 8, 9, 23, 24	(27.2013)	

(1) MS 211, (2) MS 211 C-BE, (3) MS 211-Z, (4) MS 211 C-BE Z

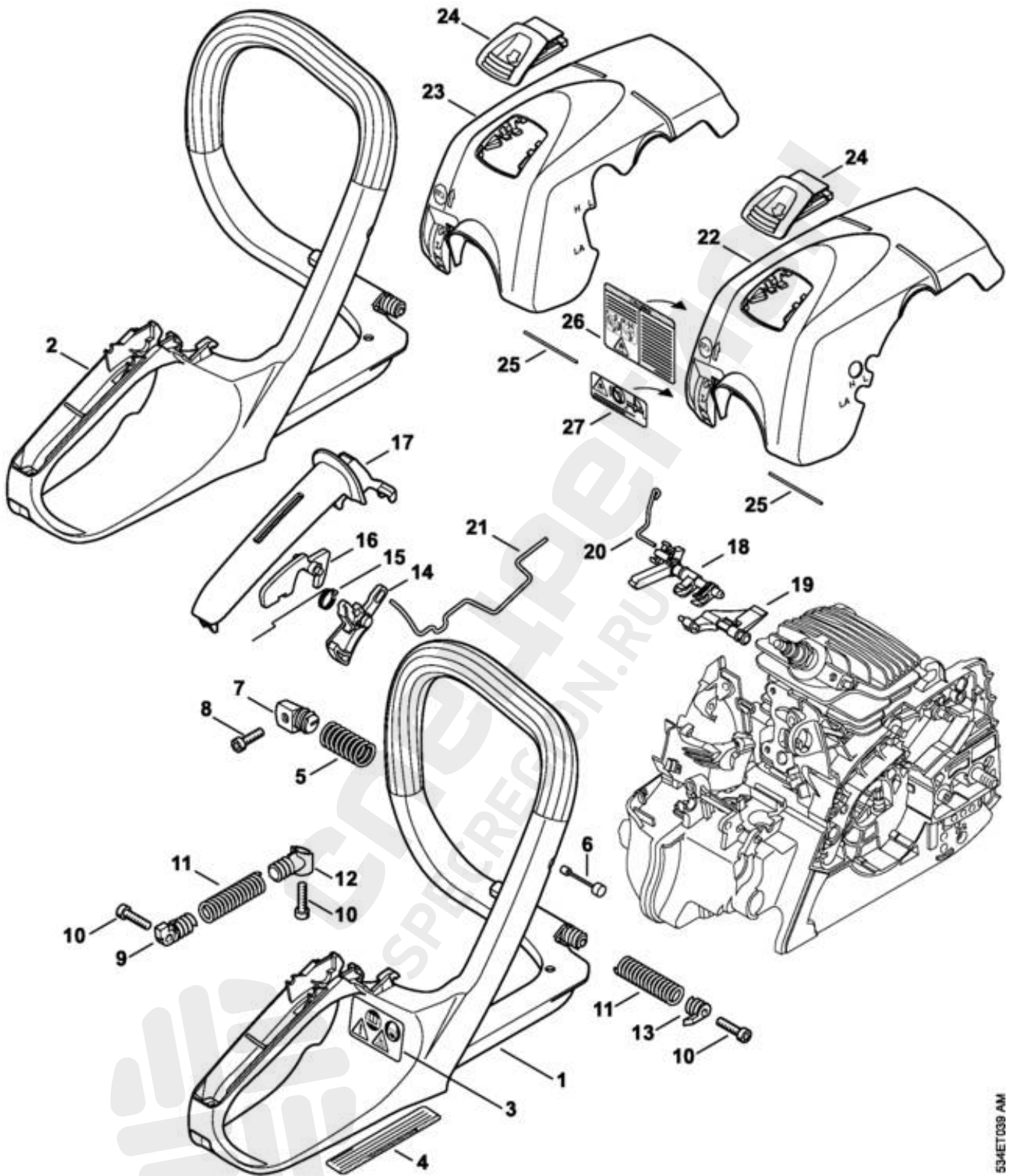


535ET014 AM

(1) MS 211, (2) MS 211 C-BE, (3) MS 211-Z, (4) MS 211 C-BE Z

Ссылка №	Код артикула	К-во	Наименование	Техническая информация	До
*	1139 120 0618	1	Карбюратор C1Q-S241 (4) USA, CDN □ 1 - 16, 18 - 38	(27.2013), (57.2012)	
*	1139 120 0602	1	Карбюратор C1Q-S120C (2) □ 1 - 14, 17 - 38	(27.2013)	
*	1139 120 0602	1	Карбюратор C1Q-S120C (4) USA, CDN □ 1 - 14, 17 - 38	(57.2012)	
1 *	1139 121 5400	1	Клапанное сопло (2,4)	(27.2013)	
2 *	4116 121 5100	1	Впускная игла (2,4)	(27.2013)	
3 *	1123 121 5602	1	Неподвижное сопло 0.46 (2,4)	(27.2013)	
4 *	4128 122 3000	1	Пружина (2,4)	(27.2013)	
5 *	1125 121 5000	1	Впускной регулировочный рычаг (2,4)	(27.2013)	
6 *	1120 121 9200	1	Ось (2,4)	(27.2013)	
7 *	1120 122 6600	1	Винт с буртиком (2,4)	(27.2013)	
8 *	4229 129 0901	1	Уплотнение (2,4)	(27.2013)	
9 *	4229 121 4700	1	Регулировочная мембрана (2,4)	(27.2013)	
10 *	1139 120 0801	1	Запорная крышка (2,4)	(27.2013)	
11 *	1120 122 6601	4	Винт с буртиком (2,4)	(27.2013)	
12 *	1139 120 9700	1	Комплект - Поршень насоса (2,4)	(27.2013)	
13 *	1139 121 3300	1	Дроссельная заслонка (2,4)	(27.2013)	
14 *	1125 122 7403	2	Винт с полукруглой головкой (2,4)	(27.2013)	
15 *	1139 122 6803	1	Регулировочный винт частоты вращения при холостом ходе (4) USA, CDN	(27.2013), (57.2012)	
16 *	0000 121 2703	1	Колпачок (4) USA, CDN	(27.2013), (57.2012)	
17 *	1139 122 6800	1	Регулировочный винт частоты вращения при холостом ходе (2,4)	(27.2013), (57.2012)	
18 *	1139 122 6700	1	Главный регулировочный винт (2,4)	(27.2013)	
19 *	4229 121 2701	1	Колпачок (2,4)	(27.2013)	
20 *	1123 121 7800	1	Сетка фильтра (2,4)	(27.2013)	
21 *	1125 122 4200	1	Зажимная деталь (2,4)	(27.2013)	
22 *	1123 121 2904	1	Воздушная заслонка (2,4)	(27.2013)	
23 *	1129 121 4800	1	Диафрагма насоса (2,4)	(27.2013)	
24 *	1123 129 0905	1	Уплотнение (2,4)	(27.2013)	
25 *	1139 121 0800	1	Запорная крышка (2,4)	(27.2013)	
26 *	1120 122 7800	1	Винт с полупотайной головкой (2,4)	(27.2013)	
27 *	1139 120 7200	1	Пусковой вал с рычагом (2,4)	(27.2013)	
28 *	1139 122 3202	1	Витая изгибная пружина (2,4)	(27.2013)	
29 *	1139 120 7100	1	Дроссельный вал с рычагом (2,4) □ 30, 31	(27.2013)	
30 *	1139 122 7101	1	Винт (2,4)	(27.2013)	
31 *	1139 121 2700	1	Колпачок (2,4)	(27.2013)	
32 *	1139 122 3201	1	Витая изгибная пружина (2,4)	(27.2013)	
33 *	4282 122 9000	2	Пружинное стопорное кольцо (2,4)	(27.2013)	
34 *	1139 121 3501	1	Дроссельный рычаг (2,4)	(27.2013)	
35 *	1139 122 3203	1	Витая изгибная пружина (2,4)	(27.2013)	
36 *	1139 121 3502	1	Дроссельный рычаг (2,4)	(27.2013)	
37 *	9079 319 0280	1	Винт с плоской головкой М3 х 3,5 (2,4)	(27.2013)	
38 *	1139 122 6200	1	Упорный винт настройки холостого хода (2,4)	(27.2013)	
*	4229 007 1060	1	Комплект - Карбюраторные детали (2,4) □ 8, 9, 23, 24	(27.2013)	

(1) MS 211, (2) MS 211 C-BE, (3) MS 211-Z, (4) MS 211 C-BE Z



534ET039 AM

(1) MS 211, (2) MS 211 C-BE, (3) MS 211-Z, (4) MS 211 C-BE Z

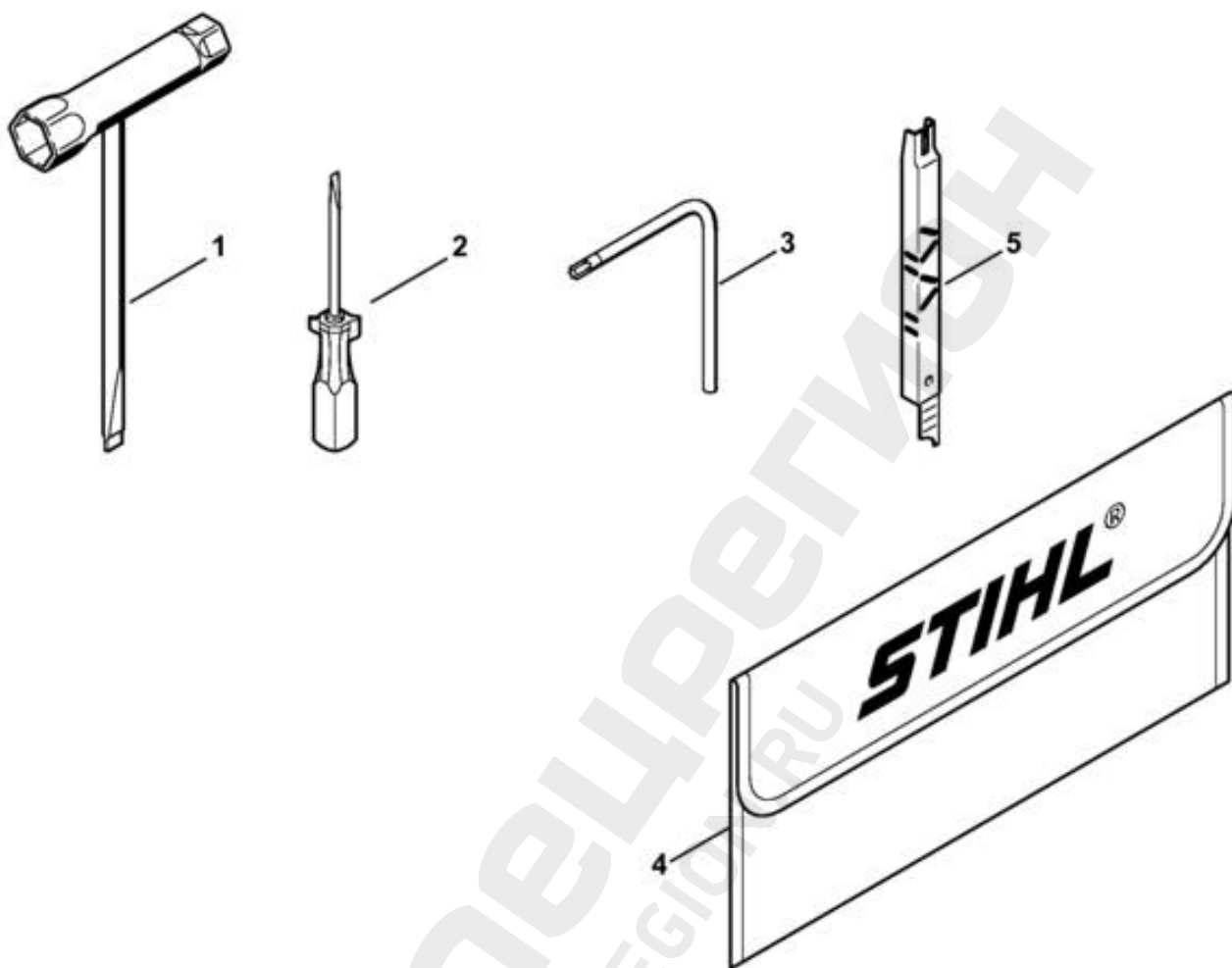
20.08.2015

Авторские права ANDREAS STIHL AG & Co. KG, 2015 (27)

MS 211, MS 211 C

Ссылка №	Код артикула	К-во	Наименование	Техническая информация	До
1	1139 791 4903	1	Рама рукоятки (1,3)		
2	1139 791 4904	1	Рама рукоятки (2,4)		
3	0000 967 3662	1	Указательная табличка MS		
4	0000 967 3579	1	Указательная табличка (3,4) USA		
5	0000 791 3104	1	Пружина		
6	* 1139 790 8100	1	Предохранитель		(27.2013)
7	1139 792 2901	1	Пробка подшипника		
8	9075 478 4085	1	Винт с цилиндрической головкой IS-D5 x 18		
9	1139 792 2902	1	Пробка подшипника		
10	9074 477 4135	3	Винт с цилиндрической головкой IS-P5x20		
11	0000 791 3103	1	Пружина		
12	1139 792 2903	1	Пробка подшипника		
13	1139 792 2900	1	Пробка подшипника		
14	1139 182 1000	1	Рычаг управления дроссельной заслонкой		
15	1117 182 4500	1	Витая изгибная пружина		
16	1139 182 0800	1	Стопорный рычаг		
17	1139 791 0600	1	Полукожух рукоятки		
18	1139 182 0900	1	Вал управления переключением		
19	1139 182 2800	1	Рычаг		
20	1139 185 1901	1	Рычажно-тяговая система пускового устройства		
21	1139 182 1500	1	Рычажно-тяговый механизм дроссельной заслонки		
22	1139 140 4702	1	Кожух (1,3) □ 24, 25		
23	1139 140 4703	1	Кожух (2,4) □ 24, 25		
24	1139 140 3100	1	Золотник □ 25		
25	0000 141 4900	1	Пружина		
26	0000 967 7252	1	Указательная табличка Запорное устройство топливного бака (3,4) USA		(08.2012)
27	* 0000 967 3749	1	Указательная табличка Запорное устройство топливного бака (3,4) USA		(08.2012)

(1) MS 211, (2) MS 211 C-BE, (3) MS 211-Z, (4) MS 211 C-BE Z

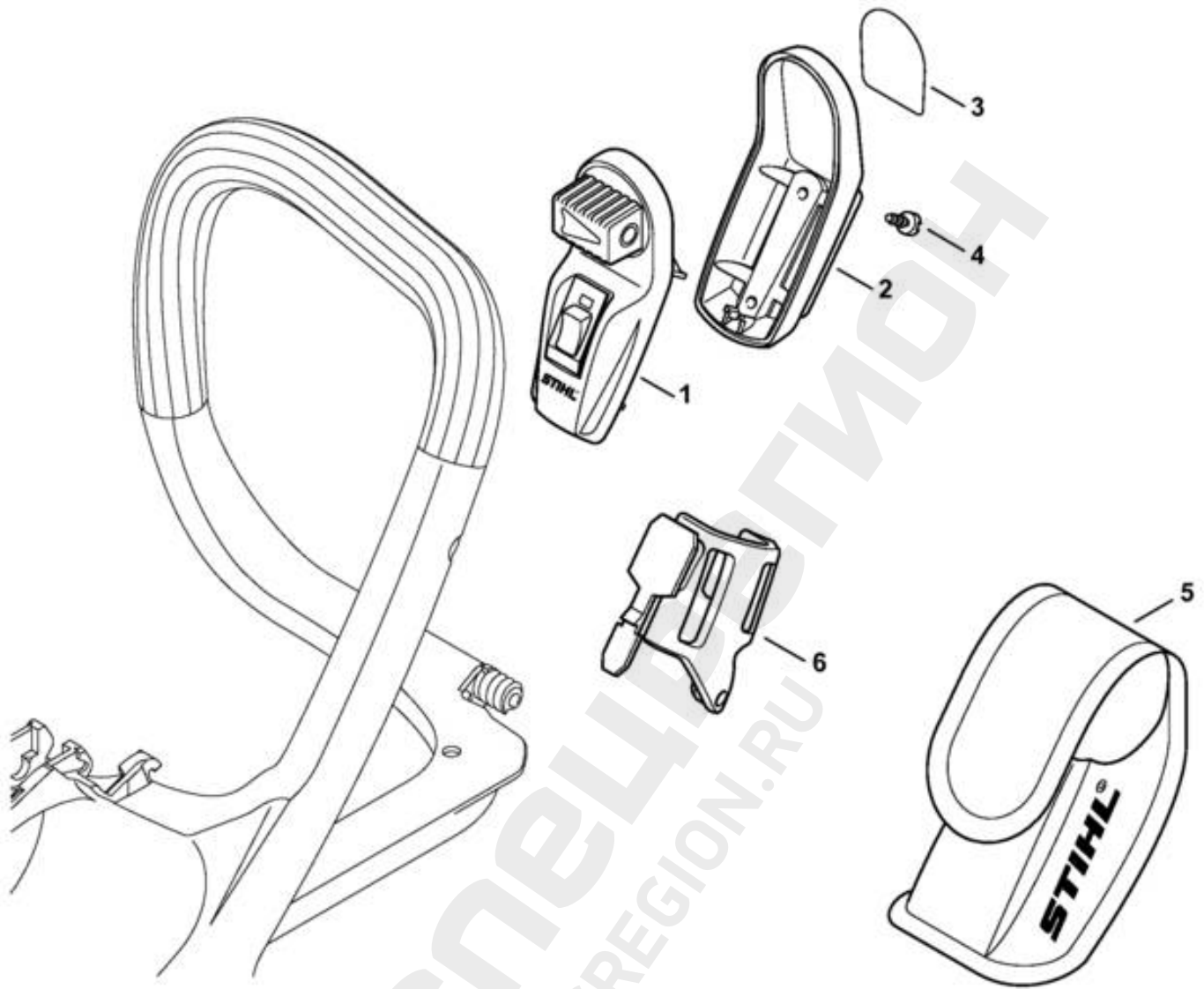


(1) MS 211, (2) MS 211 C-BE, (3) MS 211-Z, (4) MS 211 C-BE Z

Ссылка №	Код артикула	К-во	Наименование	Техническая информация	До
1	0000 890 3400	1	Комбинированный гаечный ключ		
2	0000 890 2300	1	Отвертка		
3	0812 370 1000	1	Отвёртка T27 x 120 x 70 (B)		
4	0000 891 0810	1	Инструментальная сумка (B)		
5	1110 893 4000	1	Опиловочный калибр (B)		



(1) MS 211, (2) MS 211 C-BE, (3) MS 211-Z, (4) MS 211 C-BE Z

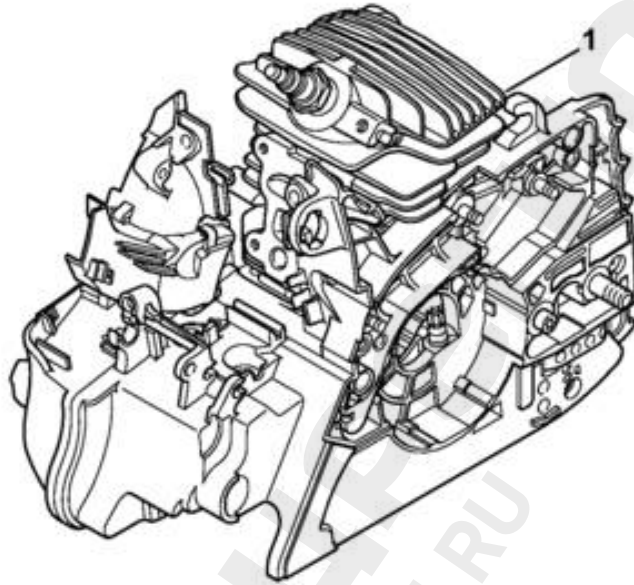


SOCKET18 SC

(1) MS 211, (2) MS 211 C-BE, (3) MS 211-Z, (4) MS 211 C-BE Z

Ссылка №	Код артикула	К-во	Наименование	Техническая информация	До
	1139 400 0200	1	Лазер 2-in-1 (B)(C) □ 1 - 6		
1	0000 400 0200	1	Лазер (B) □ 2 - 5		
2	0000 430 9900	1	Нижняя половина корпуса (B) □ 3		
3	0000 967 7307	1	Табличка с предупредительной надписью (B)		
4	9074 478 2967	2	Винт с цилиндрической головкой IS-P4 x 10 (B)		
5	0000 491 0100	1	Сумка (B)		
6	1139 791 5400	1	Держатель (B)		

(1) MS 211, (2) MS 211 C-BE, (3) MS 211-Z, (4) MS 211 C-BE Z



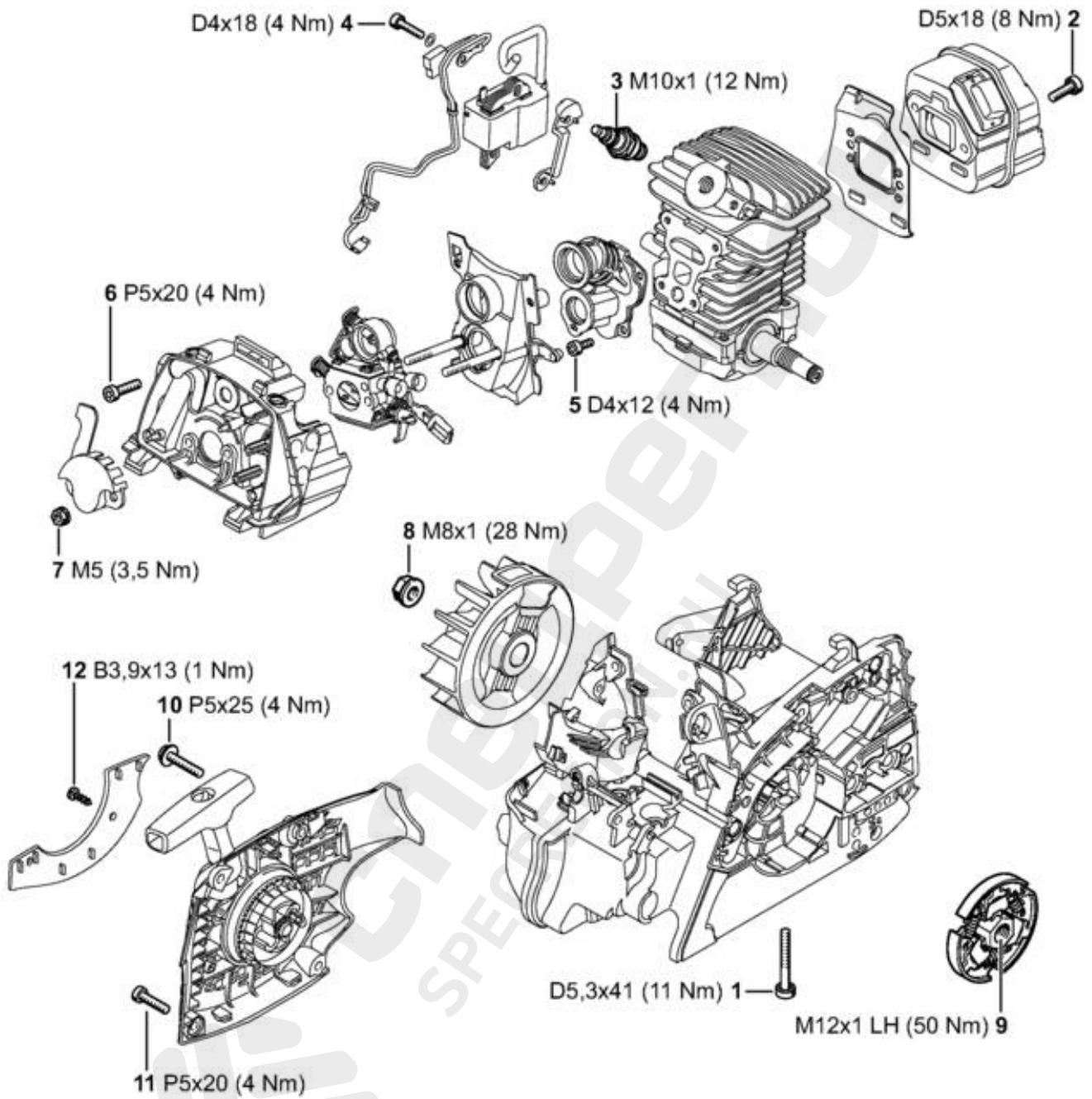
SC4ET024 SC

(1) MS 211, (2) MS 211 C-BE, (3) MS 211-Z, (4) MS 211 C-BE Z

Ссылка №	Код артикула	К-во	Наименование	Техническая информация	До
1			Положение агрегата номер		



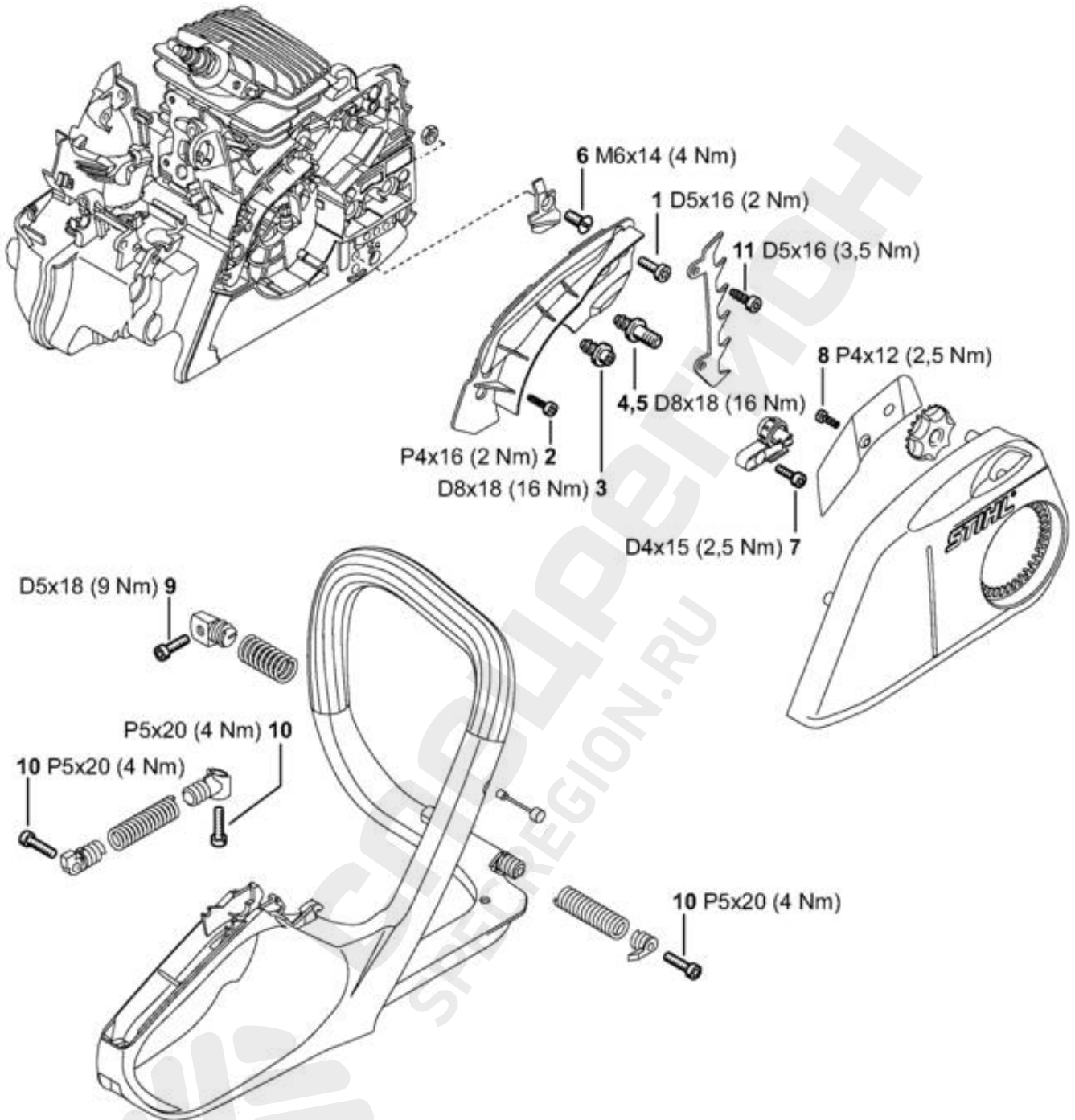
(1) MS 211, (2) MS 211 C-BE, (3) MS 211-Z, (4) MS 211 C-BE Z



(1) MS 211, (2) MS 211 C-BE, (3) MS 211-Z, (4) MS 211 C-BE Z

Ссылка №	Код артикула	К-во	Наименование	Техническая информация	До
1	9075 478 4195	4	Винт с цилиндрической головкой IS-D5,3 x 41	Блокирующее зубчатое зацепление	
2	9075 478 4085	2	Винт с цилиндрической головкой IS-D5 x 18	Блокирующее зубчатое зацепление	
3	0000 400 7011	1	Свеча зажигания NGK CMR6H		
4	9075 478 3018	2	Винт с цилиндрической головкой IS-D4 x 18	Блокирующее зубчатое зацепление	
5	9075 478 3012	4	Винт с цилиндрической головкой IS-D4 x 12	Блокирующее зубчатое зацепление	
6	9074 477 4135	3	Винт с цилиндрической головкой IS-P5x20		
7	9216 261 0700	2	Шестигранная гайка M5		
8	0000 955 0802	1	Гайка с буртиком M8 x 1		
9	1139 160 2000	1	Муфта		
10	9074 477 4139	1	Винт с цилиндрической головкой IS-P5x25		
11	9074 477 4135	3	Винт с цилиндрической головкой IS-P5x20		
12	9099 021 2770	2	Винт для листового металла 3,9 x 13 (B) (1,3)		

(1) MS 211, (2) MS 211 C-BE, (3) MS 211-Z, (4) MS 211 C-BE Z



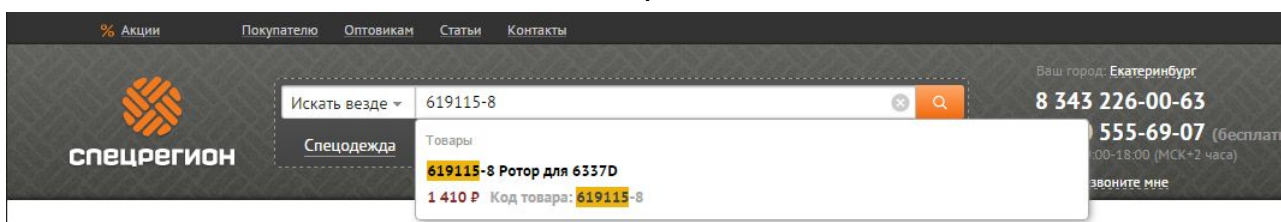
(1) MS 211, (2) MS 211 C-BE, (3) MS 211-Z, (4) MS 211 C-BE Z

Ссылка №	Код артикула	К-во	Наименование	Техническая информация	До
1	9075 478 4115	1	Винт с цилиндрической головкой IS-D5 x 16 (B)	(20.2007)	
2	9074 478 3025	1	Винт с цилиндрической головкой IS-P4 x 16 (B)	(20.2007)	
3	1123 664 2402	1	Винт с буртиком		
4	1123 664 2400	1	Винт с буртиком		
5	1123 664 2405	1	Винт с буртиком D9/M8 (B)	(29.2011)	
6	9062 319 1270	1	Винт с потайной головкой M6x14 (B)	(20.2007)	
7	9075 478 3015	1	Винт с цилиндрической головкой IS-D4 x 15 (1,3)		
8	9076 478 2996	1	Винт с цилиндрической головкой P4 x 12 (2,4)		
9	9075 478 4085	1	Винт с цилиндрической головкой IS-D5 x 18 Блокирующее зубчатое зацепление		
10	9074 477 4135	3	Винт с цилиндрической головкой IS-P5x20		
11	9075 478 4115	2	Винт с цилиндрической головкой IS-D5 x 16 (1,3)		

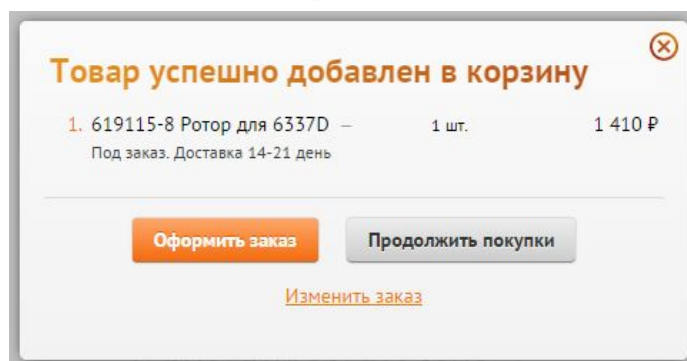
(1) MS 211, (2) MS 211 C-BE, (3) MS 211-Z, (4) MS 211 C-BE Z

Как заказать запчасти

1. Найдите нужные коды запчастей на детализовке
2. Зайдите на сайт specregion.ru
3. Введите в поиск код запчасти и выберите её в подсказке



4. Добавьте запчасти в корзину и нажмите кнопку «Оформить заказ». Требуется ввести только имя и телефон.



5. Номер заказа придёт вам в SMS. Оператор свяжется с вами после подтверждения наличия