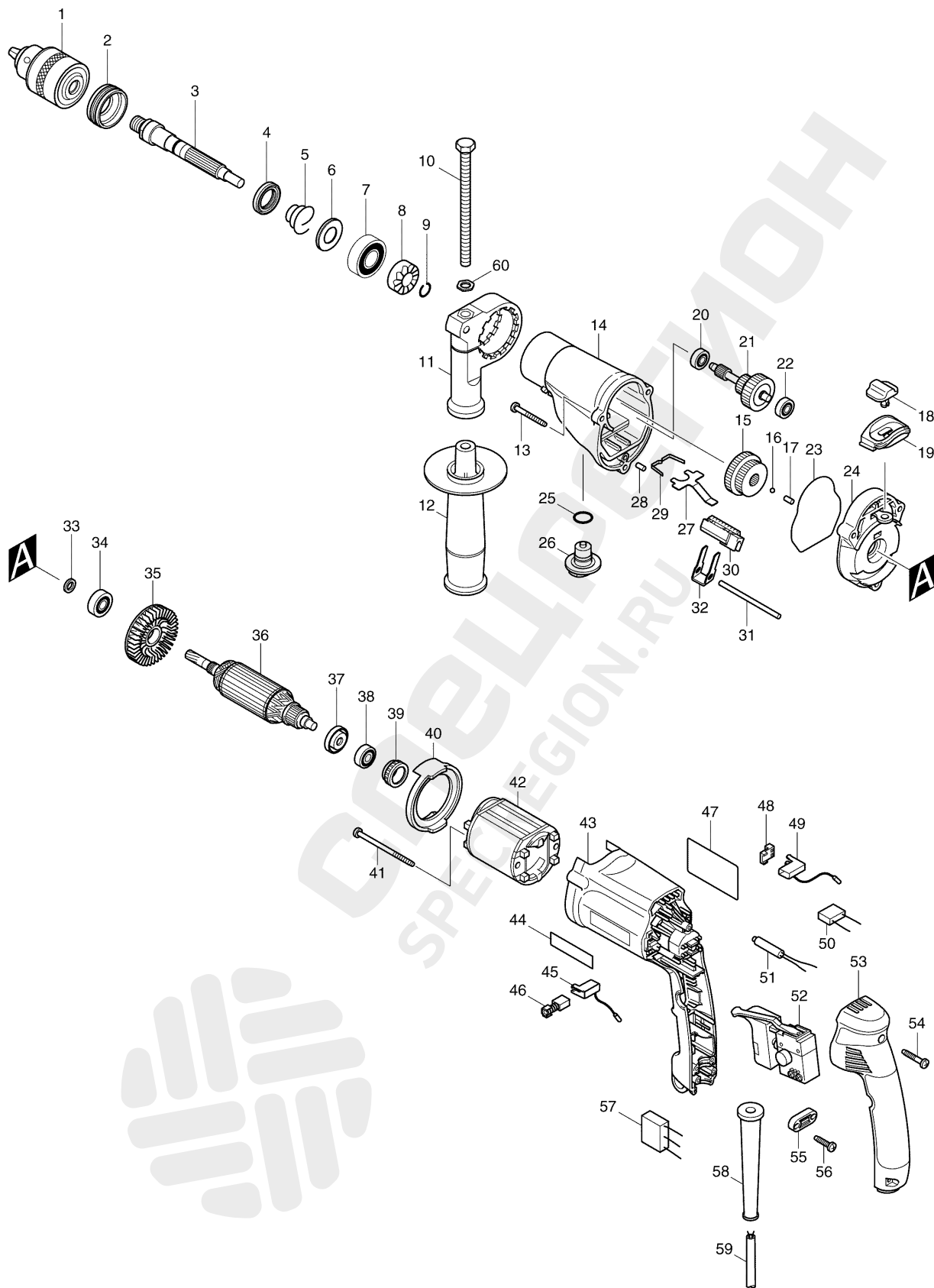
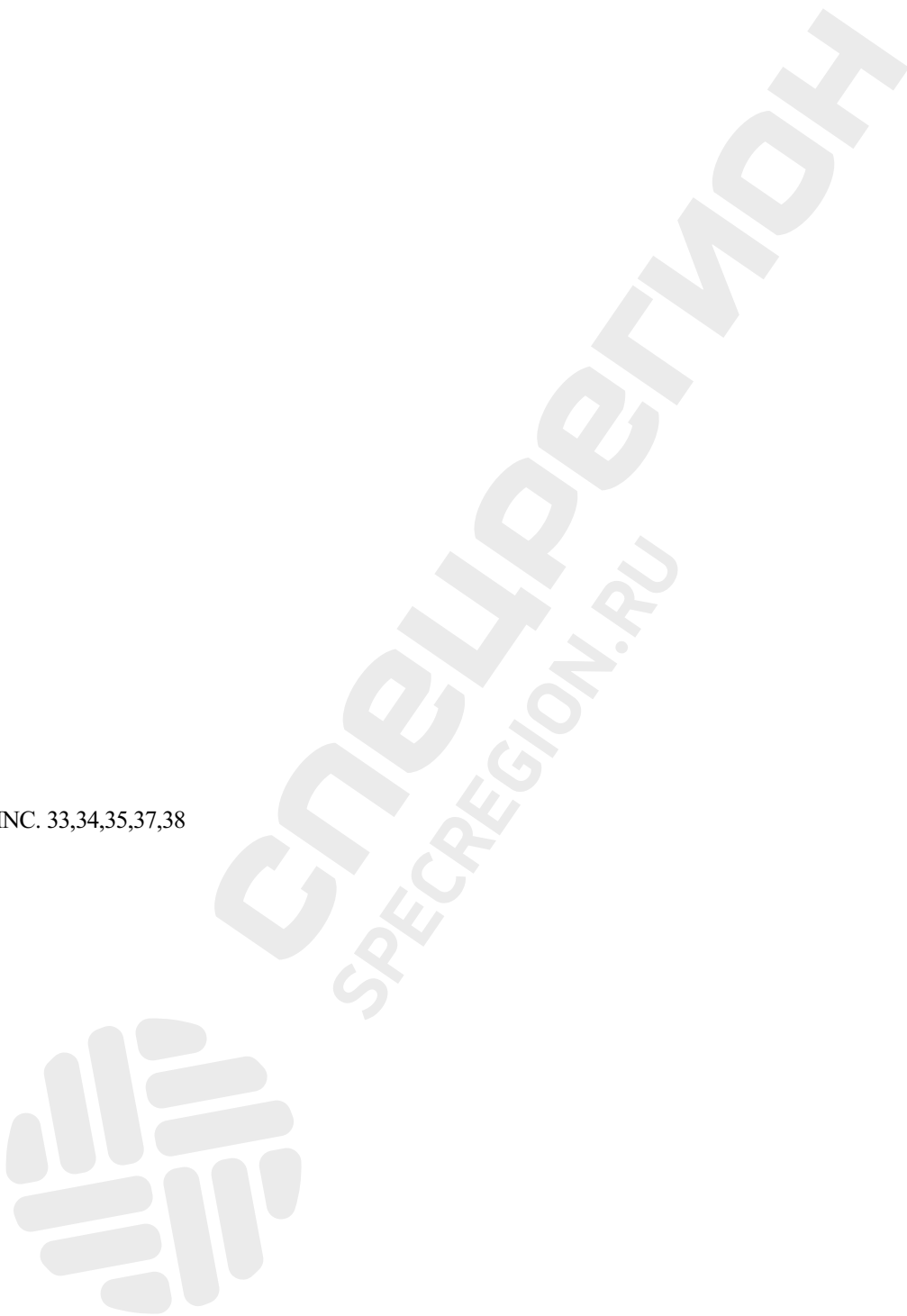


Деталировка для Makita HP2050



- 1 193822-6
- 2 285839-4
- 3 324247-5
- 4 213314-0
- 5 233921-3
- 6 345224-4

7 211206-7
8 223137-8
9 233920-5
10 921923-8
11 417630-4
12 INC. 10,11,60
12 135302-6
13 266053-1
14 153379-9
15 227030-8
16 216001-0
17 256251-5
18 418083-0
19 417802-1
20 211012-0
21 153622-6
22 211012-0
23 421810-6
24 153620-0
25 213122-9
26 417805-5
27 345225-2
28 256251-5
29 232143-2
30 417804-7
31 268092-7
32 345223-6
33 262087-2
34 210005-4
35 241881-5
36 INC. 33,34,35,37,38
36 517414-1
37 681636-0
38 211021-9
39 421494-0
40 417803-9
41 266060-4
42 633528-9
43 417807-1
45 643989-5
46 191962-4
47 853858-4
48 689111-0
49 643988-7
50 645200-1
52 650524-2
53 153284-0
54 265999-8
55 687052-4
56 265995-6
58 682559-5
59 665394-6
60 345280-4
61 263002-9



1001 324219-0
1002 410102-8

1003 824650-5

1004 763430-3



Как заказать запчасти

1. Найдите нужные коды запчастей на детализовке
2. Зайдите на сайт specregion.ru
3. Введите в поиск код запчасти и выберите её в подсказке



4. Добавьте запчасти в корзину и нажмите кнопку «Оформить заказ». Требуется ввести только имя и телефон.



5. Номер заказа придёт вам в SMS. Оператор свяжется с вами после подтверждения наличия