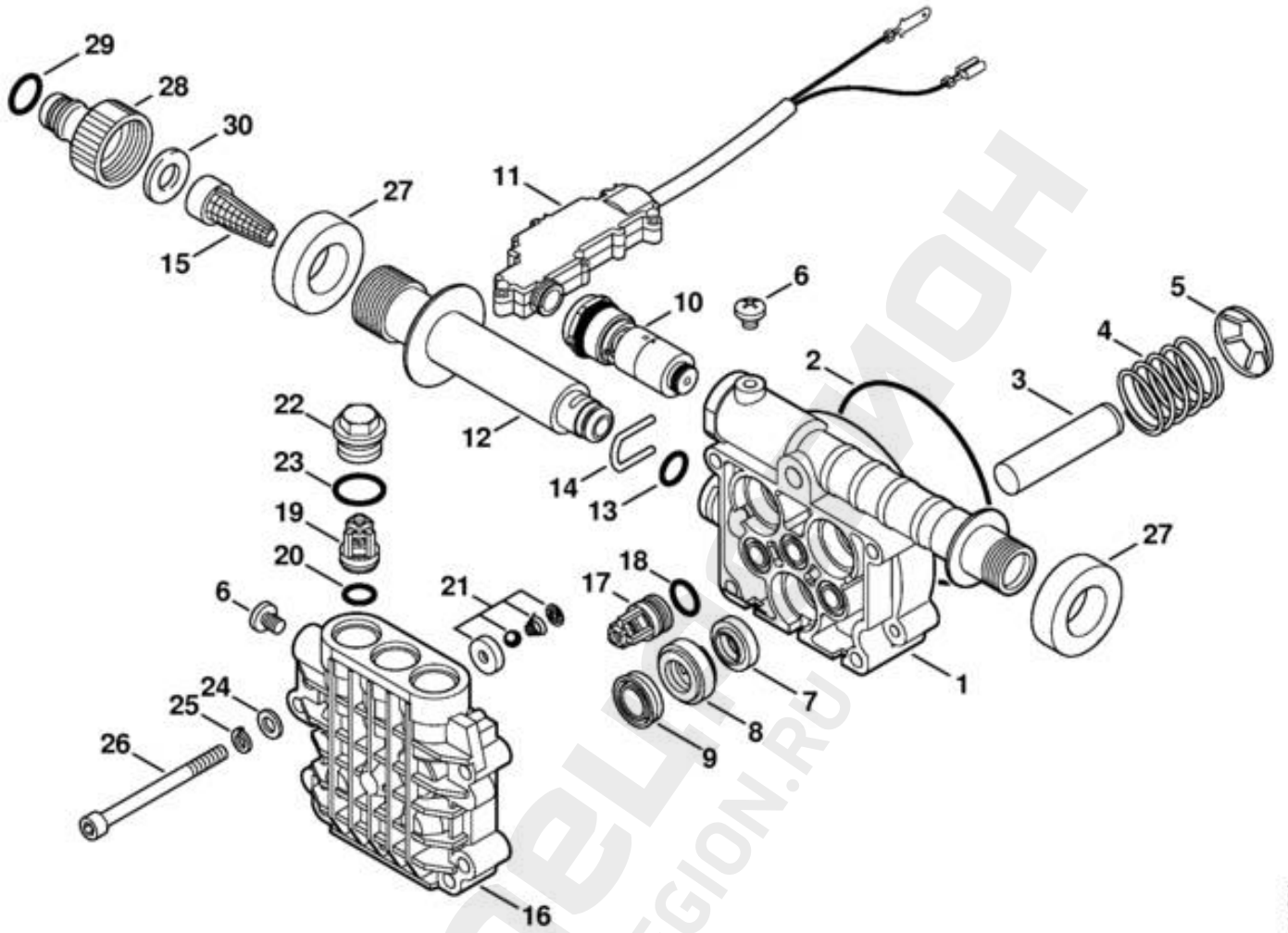


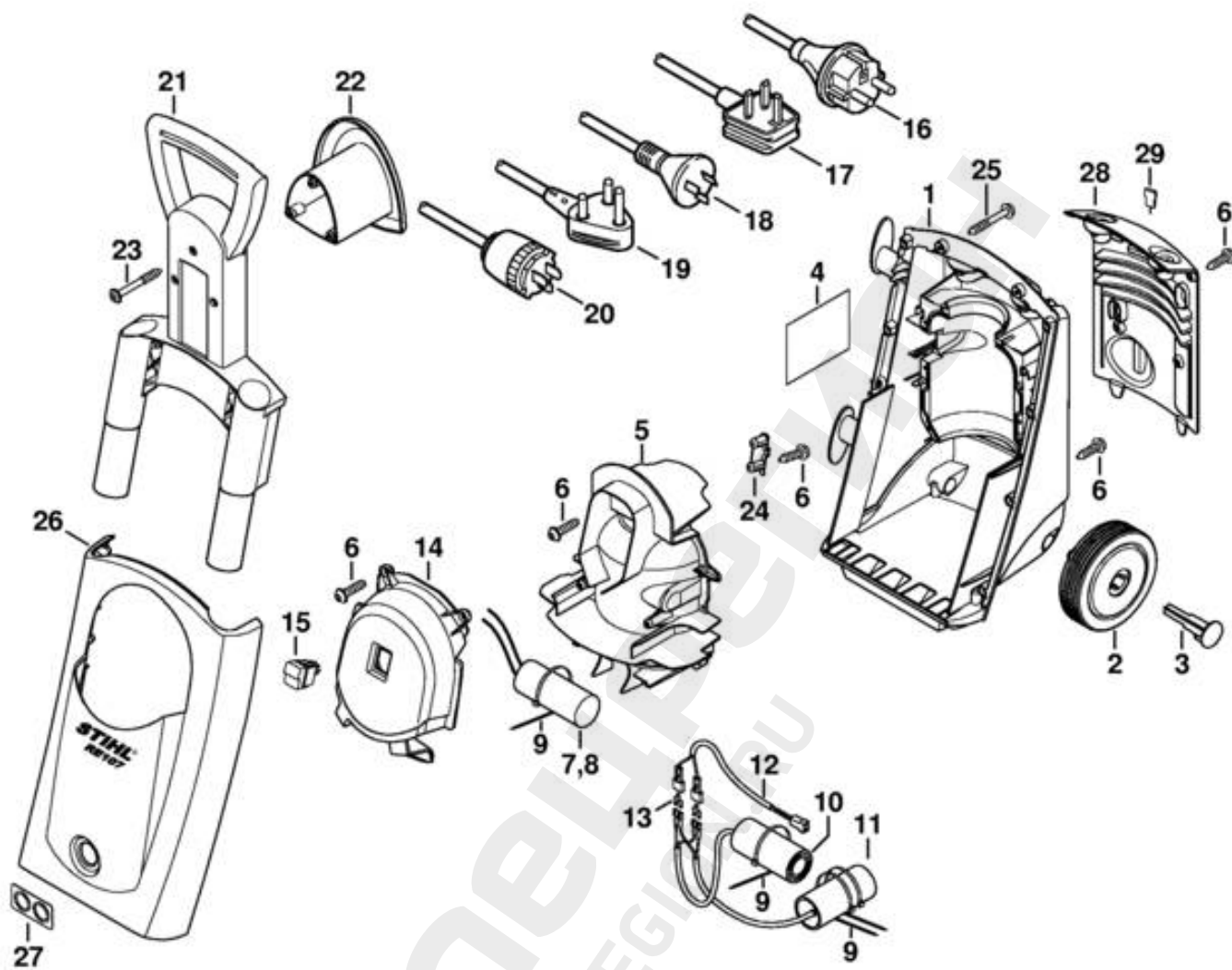
666ET004 GIM

Ссылка №	Код артикула	К-во	Наименование	Техническая информация	До
1	4755 600 0200	1	Электродвигатель 230 В / 50 Гц □ 7, 11 - 17		
2	4755 600 0201	1	Электродвигатель 240 В / 50 Гц □ 7, 11 - 17	AUS, NZ	
3	4755 600 0202	1	Электродвигатель 100 В / 50 Гц (C) J □ 8, 11 - 17		
4	4755 600 0203	1	Электродвигатель 100 В / 60 Гц (C) J □ 9, 11 - 17		
5	4755 600 0204	1	Электродвигатель 220 В / 60 Гц (C) BR, PH □ 10 - 17		
6	4755 600 0205	1	Электродвигатель 120 В / 60 Гц □ 9, 11 - 17	BR, TWN	
7	4755 760 8700	1	Качающаяся шайба 6°4' □ 11 - 13		
8	4755 760 8703	1	Качающаяся шайба 5,5° □ 11 - 13	J 50 Гц	
9	4755 760 8702	1	Качающаяся шайба 5,1° □ 11 - 13	BR 120 V, J 60 Hz, TWN	
10	4755 760 8701	1	Качающаяся шайба 6,1° □ 11 - 13	BR 220 В, PH	
11		1	Радиальный шарикоподшипник (D)		
12		1	Уплотнительное кольцо вала (D)		
13		4	Винт (D)		
14	9320 630 0140	4	Пружинящее кольцо 6		
15	9291 021 0140	4	Шайба 6,4		
16	9289 021 0140	1	Шайба 6		
17	9045 422 1320	1	Винт с цилиндрической головкой M6 x 20		
18	4738 602 4300	4	Буфер		
19	4755 764 2350	1	Игольчатый подшипник		
20	4755 607 3000	1	Крыльчатка вентилятора		
21	9455 621 1520	1	Пружинное стопорное кольцо 15 x 1		



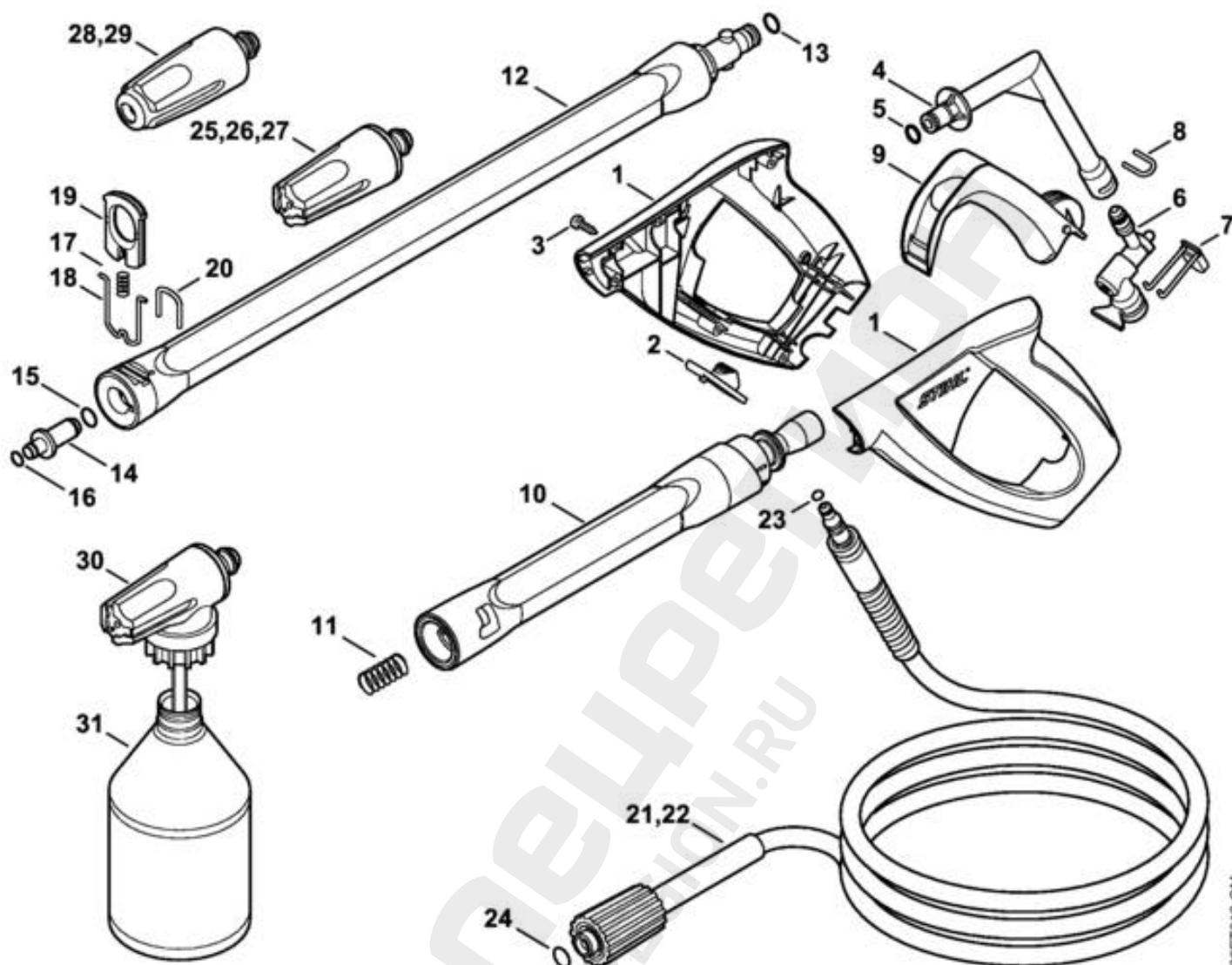
666ET001 GM

Ссылка №	Код артикула	К-во	Наименование	Техническая информация	До
1	4755 700 4000	1	Корпус насоса		
2	9645 945 8624	1	Круглое уплотнительное кольцо 85 x 2,5		
	4755 760 7050	1	Комплект - Поршень □ 3 - 5		
3		3	Поршень (D)		
4		3	Пружина (D)		
5		3	Зажимная шайба (D)		
6	4755 701 5000	2	Винт М6х6		
7	4755 709 2100	1	Уплотнительное кольцо вала	3 шт.	
8	4755 518 1300	1	Опорное кольцо	3 шт.	
9	4755 709 0300	1	Манжета высокого давления	3 шт.	
10	4755 510 0300	1	Распределительный поршень		
10	4755 510 0301	1	Распределительный поршень	J, TWN	
11	4755 430 0500	1	Выключатель		
11	4755 430 0501	1	Выключатель	J, TWN	
12	4755 701 6500	1	Соединительная деталь		
13	9645 945 1075	1	Круглое уплотнительное кольцо 11,2 x 1,8		
14	4755 706 2800	1	Хомутик		
15	4737 502 2100	1	Сетка фильтра		
16	4755 701 1200	1	Клапанный блок		
	4755 700 6200	1	Клапан □ 17- 20		
17		3	Нагнетательный клапан (D)		
18		3	Круглое уплотнительное кольцо (D)		
19		3	Всасывающий клапан (D)		
20		3	Круглое уплотнительное кольцо (D)		
21	4755 510 0200	1	Обратный клапан		
22	4737 700 2300	1	Резьбовая пробка □ 23		
23	9645 945 1670	1	Круглое уплотнительное кольцо 16 x 2		
24	0000 958 0201	4	Шайба 6,2x13x2,1		
25	9320 630 0140	4	Пружинящее кольцо 6		
26	9045 371 1470	1	Винт с цилиндрической головкой М6 x 70	4 шт.	
27	4754 609 0300	2	Изоляционная прокладка		
28	4719 700 7300	1	Патрубок для присоединения шланга □ 29, 30		
29		1	Круглое уплотнительное кольцо (D)		
30		1	Плоское уплотнение (D)		

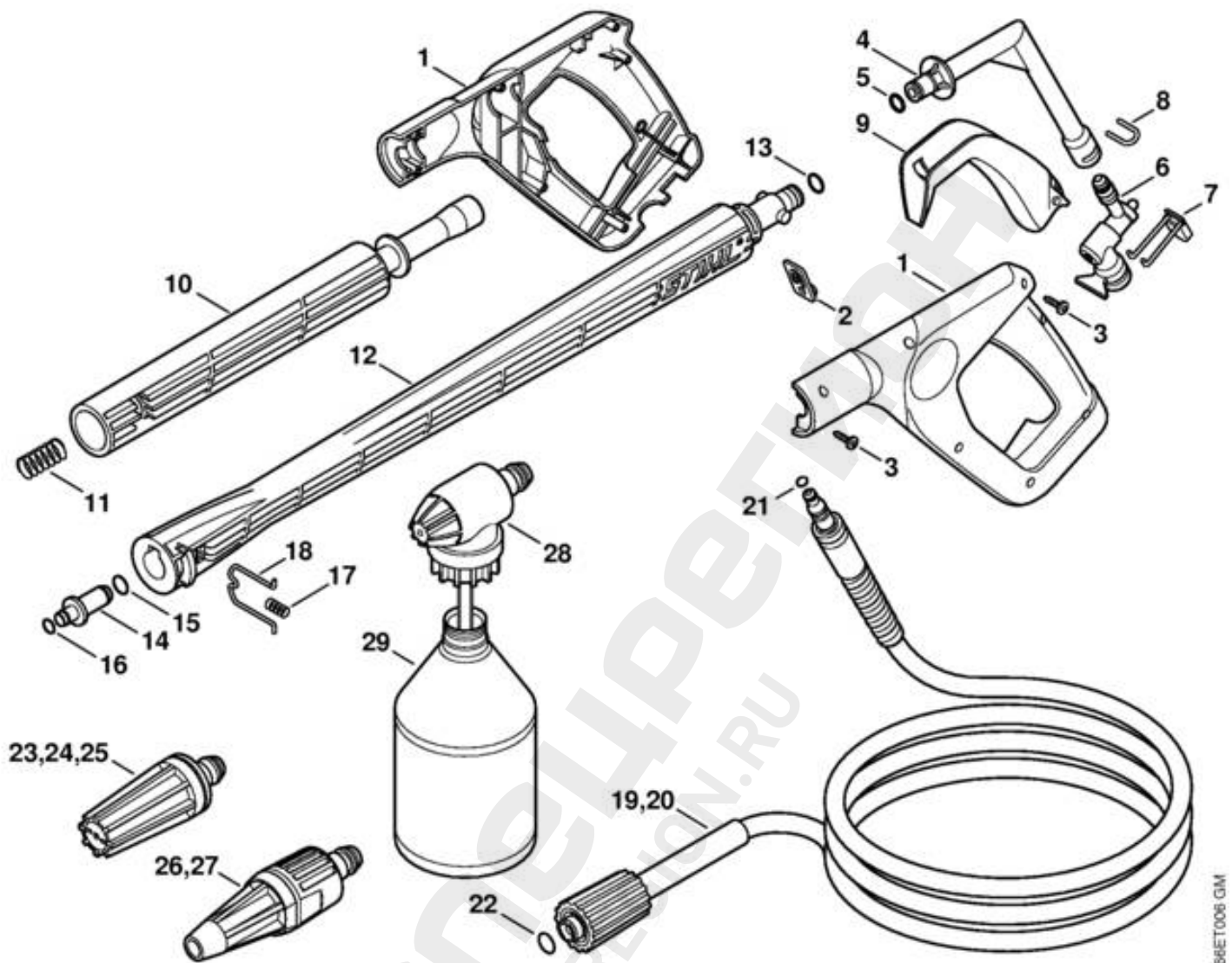


66HET009.GMI

Ссылка №	Код артикула	К-во	Наименование	Техническая информация	До
1	4755 791 3500	1	Рама		
2	4755 790 5700	2	Колесо □ 3		
3		1	Предохранитель (D)		
4	0000 967 3765	1	Табличка с предупредительной надписью		
5	4755 602 0400	1	Защитное покрытие		
6	9104 007 4281	20	Винт с цилиндрической головкой IS-P5 x 18		
7	4755 605 1006	1	Конденсатор 30 мкФ	(56.2008)	
8	4755 605 1003	1	Конденсатор 70 мкФ BR 120 V/60 Hz		
9	0751 010 7049	1	Бандаж пучка кабелей		
9	0751 010 7049	3	Бандаж пучка кабелей J		
10	4755 605 1004	1	Конденсатор 70 мкФ J		
11	4755 605 1005	1	Конденсатор 70 мкФ J		
12	4755 440 1900	1	Провод J		
13	4755 440 1000	2	Штекерный распределитель J		
14	4755 432 1000	1	Корпус выключателя		
15	4733 435 0300	1	Выключатель		
16	4755 440 2000	1	Соединительный провод Еуропа		
17	4765 440 2001	1	Соединительный провод GB, IRL, MAL		
18	4755 440 2002	1	Соединительный провод AUS, NZ		
19	4755 440 2003	1	Соединительный провод ZA		
20	4755 440 2004	1	Соединительный провод BR, J, TWN		
21	4755 790 5600	1	Рама рукоятки		
22	4755 791 5400	1	Держатель		
23	9104 006 4291	2	Винт с цилиндрической головкой P5 x 25		
24	4755 431 2500	1	Скоба для крепления кабелей		
25	9104 007 4304	2	Винт с цилиндрической головкой IS-P5 x 50		
26	4755 706 2100	1	Защитный кожух RE 107		
27	0000 967 3723	1	Указательная табличка		
28	4755 792 2700	1	Крышка		
29	4915 502 0801	1	Очистительная игла		

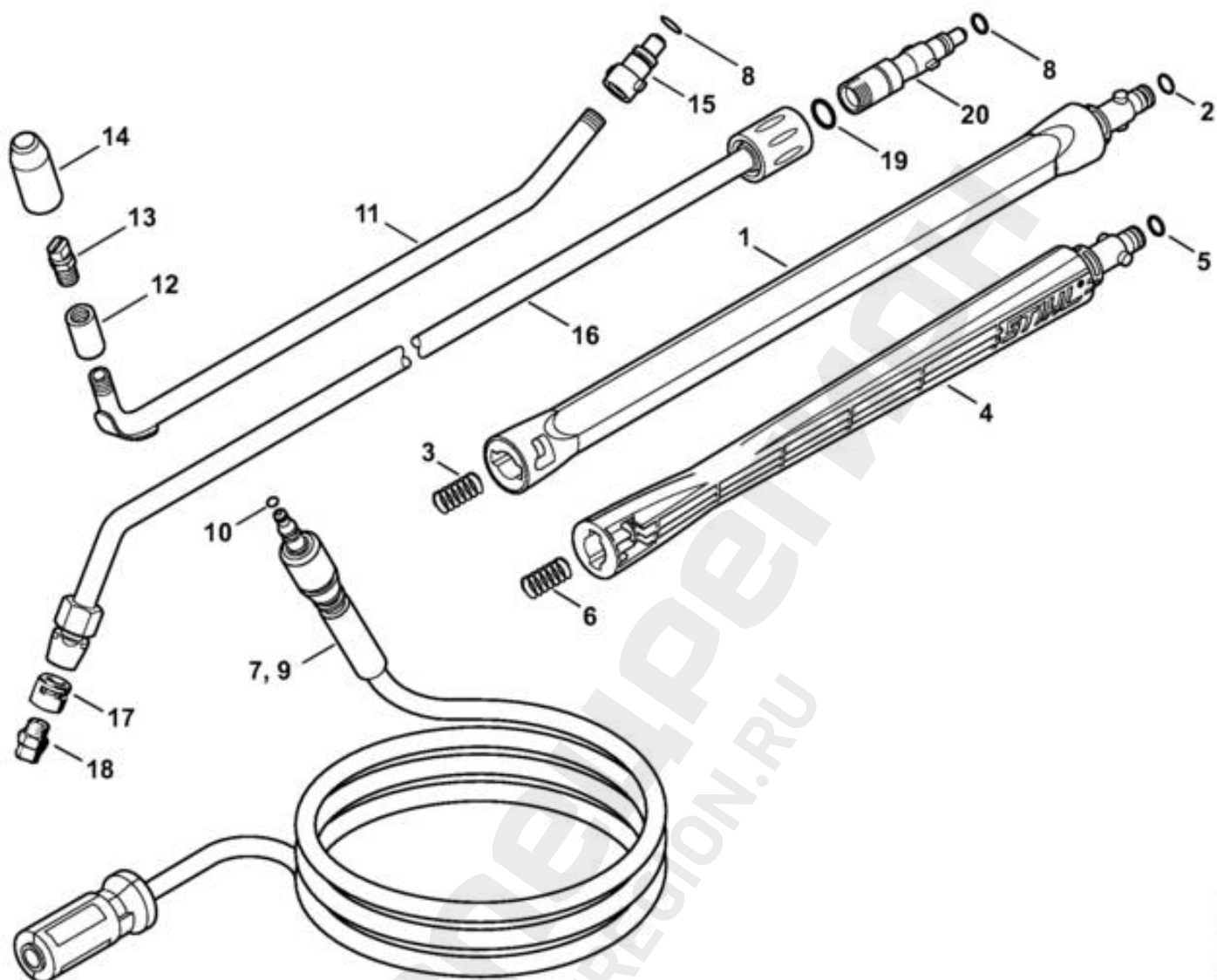


Ссылка №	Код артикула	К-во	Наименование	Техническая информация	До
	4915 500 1320	1	Пистолет-распылитель □ 1 - 11		
1	4915 500 6603	1	Рукоятка □ 2, 3		
2		1	Предохранительный рычаг (D)		
3	9104 003 4113	1	Винт с цилиндрической головкой IS-P3 x 16	7 шт.	
4	4915 500 2201	1	Коленчатая труба □ 5		
5	9645 948 7500	1	Круглое уплотнительное кольцо 9,25 x 1,78		
6	4915 500 0603	1	Клапан □ 7		
7	4915 502 5400	1	Пружинящая кнопка		
8	4915 505 0901	1	Хомутик		
9	4915 502 1504	1	Рычаг		
10	4915 500 1103	1	Напорная труба □ 11		
11	4915 505 0104	1	Пружина		
12	4915 500 0929	1	Струйная трубка □ 13 - 20		
13	9645 948 7490	1	Круглое уплотнительное кольцо 9 x 2,6		
14	4915 500 6347	1	Сопло □ 15 - 20		
15		1	Круглое уплотнительное кольцо 9 x 1,2 (D)		
16	9645 948 3046	1	Круглое уплотнительное кольцо 7 x 1,2		
17		1	Пружина (D)		
18		1	Хомутик (D)		
19		1	Золотник (D)		
20	4915 505 0902	1	Хомутик		
21	4915 500 0828	1	Высоконапорный шланг, DN 6, 7 м, текстиль □ 23, 24		
22	4915 500 0818	1	Высоконапорный шланг, DN 6, 9 м (B) □ 23, 24		
23	9645 951 3076	1	Круглое уплотнительное кольцо 5,1 x 1,6		
24	9645 945 7497	1	Круглое уплотнительное кольцо 9,6 x 2,4		
25	4900 500 6324	1	Сопло, синий цвет		
26	4900 500 6322	1	Сопло, бирюзовый цвет BR 120 V, J 50 Hz, TWN		
27	4900 500 6321	1	Сопло, зеленый цвет BR 220 V, J 60 Hz, PH		
28	4900 500 1698	1	Роторная насадка 1 бирюзовая точка		
29	4900 500 1631	1	Вращающееся сопло 1 белая точка TWN		
30	4915 500 5603	1	Распылительный набор □ 31		
31	4915 507 0101	1	Резервуар для мощного средства		



666ET006 GIM

Ссылка №	Код артикула	К-во	Наименование	Техническая информация	До
	4915 500 1301	1	Пистолет-распылитель □ 1 - 11	(05.2007)	
1	4915 500 6602	1	Рукоятка □ 2, 3	(05.2007)	
2		1	Предохранительный рычаг (D)	(05.2007)	
3	9104 007 4112	8	Винт с цилиндрической головкой P3 x 14	(05.2007)	
4	4915 500 2200	1	Коленчатая труба □ 5	(05.2007)	
5	9645 948 7500	1	Круглое уплотнительное кольцо 9,25 x 1,78	(05.2007)	
6	4915 500 0603	1	Клапан □ 7	(05.2007)	
7	4915 502 5400	1	Пружинящая кнопка	(05.2007)	
8	4915 505 0900	1	Хомутик	(05.2007)	
9	4915 502 1502	1	Рычаг	(05.2007)	
10	4915 500 1101	1	Напорная труба □ 11	(05.2007)	
11	4915 505 0102	1	Пружина	(05.2007)	
12	4915 500 0923	1	Струйная трубка □ 13 - 18	(05.2007)	
13	9645 948 7501	1	Круглое уплотнительное кольцо 9,3 x 2,4	(05.2007)	
14	4915 500 6349	1	Сопло □ 15 - 18	(05.2007)	
15		1	Круглое уплотнительное кольцо 9 x 1,2 (D)	(05.2007)	
16	9645 948 3046	1	Круглое уплотнительное кольцо 7 x 1,2	(05.2007)	
17		1	Пружина (D)	(05.2007)	
18		1	Хомутик (D)	(05.2007)	
19	4915 500 0828	1	Высоконапорный шланг, DN 6, 7 м, текстиль □ 21, 22	(05.2007)	
20	4915 500 0818	1	Высоконапорный шланг, DN 6, 9 м (B) □ 21, 22	(05.2007)	
21	9645 951 3076	1	Круглое уплотнительное кольцо 5,1 x 1,6	(05.2007)	
22	9645 945 7497	1	Круглое уплотнительное кольцо 9,6 x 2,4	(05.2007)	
23	4900 500 6311	1	Сопло (4 точки)	(05.2007)	
24	4900 500 6309	1	Сопло (2 точки) BR 120 V, J 50 Hz, TWN	(05.2007)	
25	4900 500 6308	1	Сопло (1 точка) BR 220 V, J 60 Hz, PH	(05.2007)	
26	4900 500 1630	1	Вращающееся сопло 1 зеленая точка	(05.2007)	
27	4900 500 1676	1	Вращающееся сопло TWN	(05.2007)	
28	4915 500 5602	1	Распылительный набор □ 29	(05.2007)	
29	4915 507 0101	1	Резервуар для мощного средства	(05.2007)	

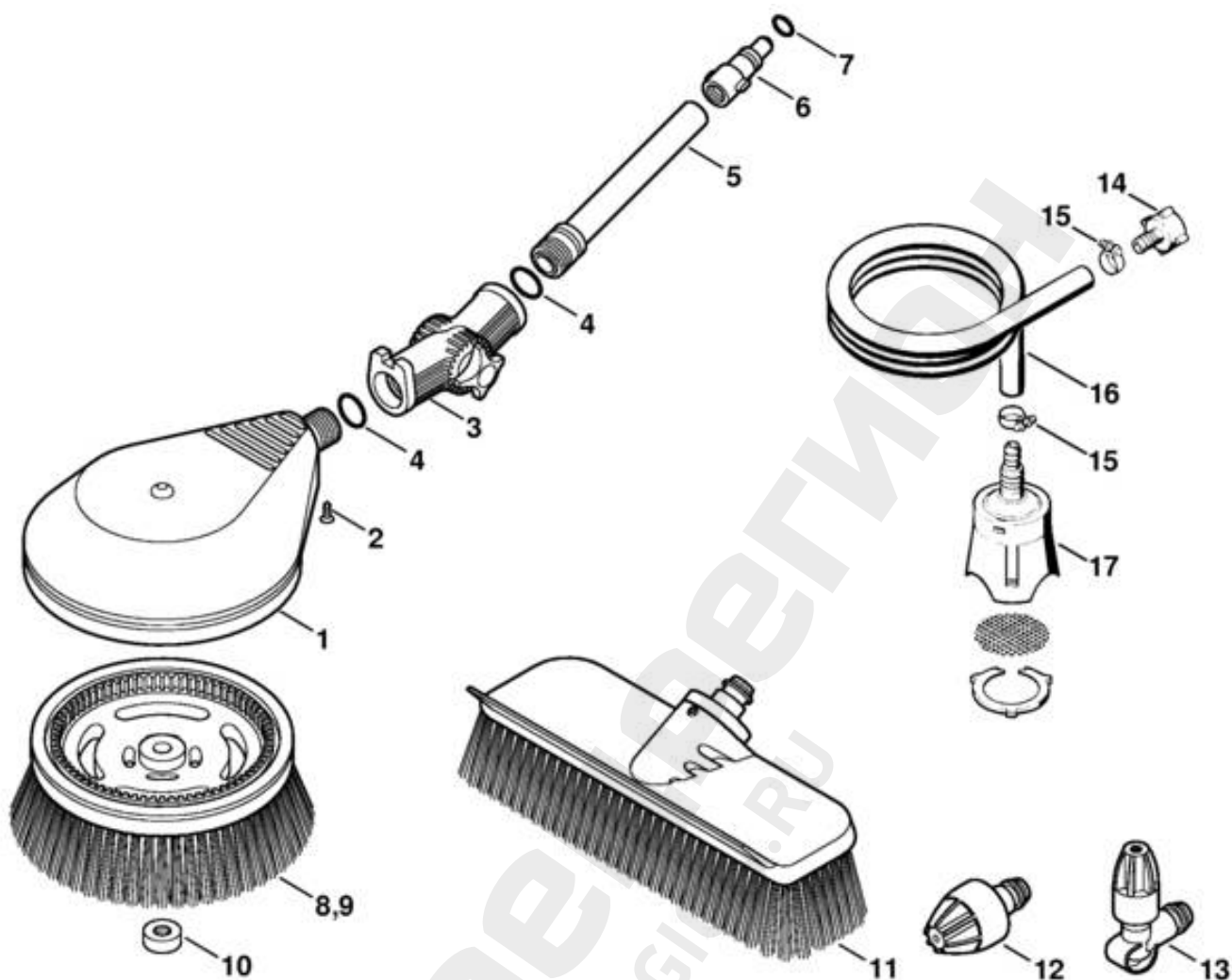


666ET013 AS

Ссылка №	Код артикула	К-во	Наименование	Техническая информация	До
1	4900 500 0303	1	Удлинительная труба □ 2, 3		
2	9645 948 7490	1	Круглое уплотнительное кольцо 9 x 2,6		
3	4915 505 0104	1	Пружина		
4	4900 500 0302	1	Удлинительная труба □ 5, 6		
5	9645 948 7501	1	Круглое уплотнительное кольцо 9,3 x 2,4		
6	4915 505 0102	1	Пружина		
7	4915 500 0829	1	Высоконапорный шланг, DN 6, 7 м, текстиль □ 10		
8	9645 945 7497	1	Круглое уплотнительное кольцо 9,6 x 2,4		
9	4915 500 0836	1	Высоконапорный шланг DN 6, 9 м, сталь □ 10		
10	9645 951 3076	1	Круглое уплотнительное кольцо 5,1 x 1,6		
11	4900 500 1902	1	Струйная трубка, согнутая под углом □ 8, 12 - 15		
12	4900 503 1500	1	Трубная муфта		
13	4900 502 1001	1	Сопло		
14	4900 502 0901	1	Защитный колпачок		
15	4900 500 6700	1	Муфта		
16	4900 500 1903	1	Струйная трубка, согнутая под углом □ 8, 17 - 20		
17	4900 502 0900	1	Защитный колпачок		
18	4900 502 1033	1	Сопло 2506		
19	9645 945 7501	1	Круглое уплотнительное кольцо 9,3 x 2,4		
20	4915 500 6702	1	Муфта □ 8		

Спецрегион
SPECREGION.RU



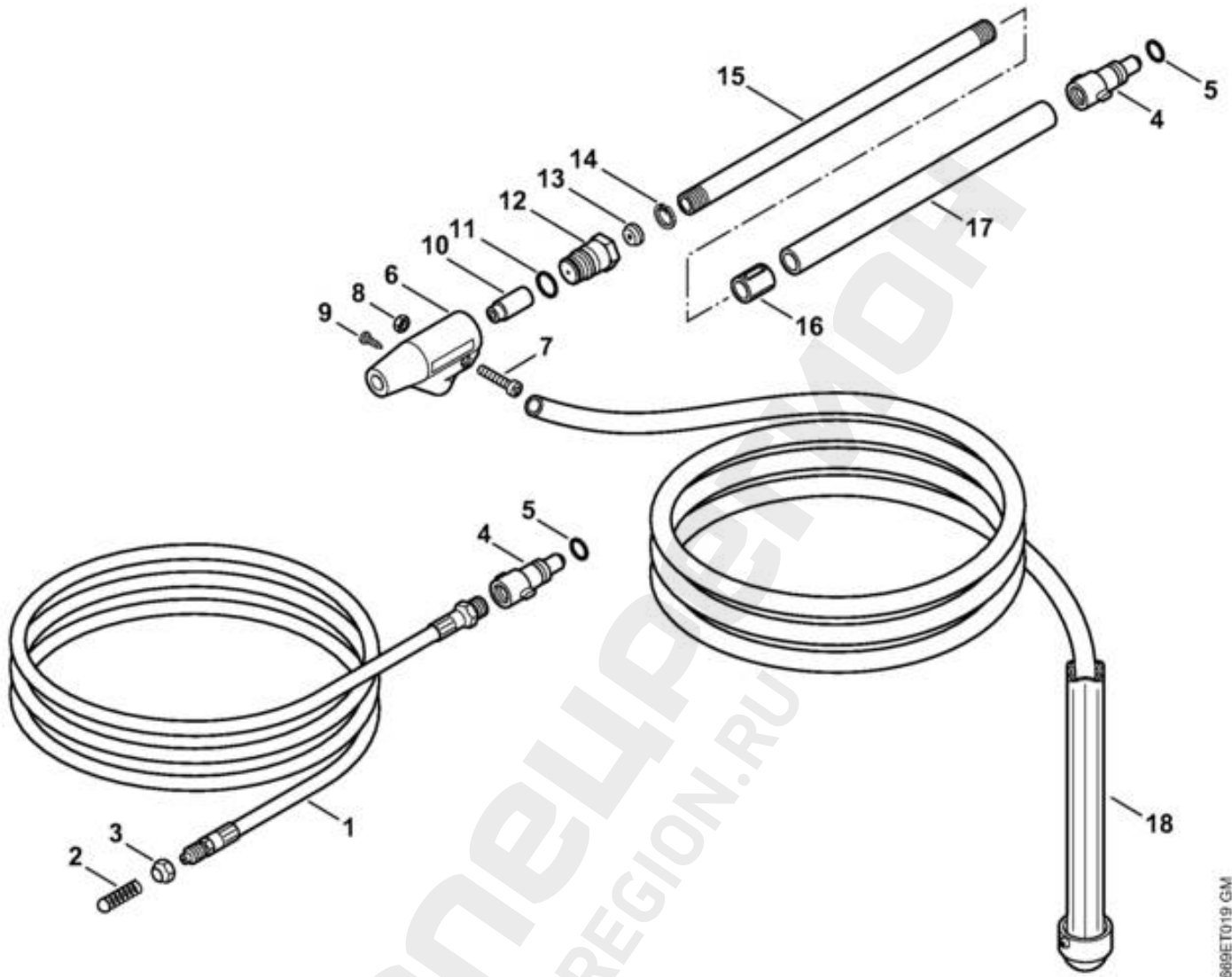


669ET006 GIM

Ссылка №	Код артикула	К-во	Наименование	Техническая информация	До
1	4900 500 5900	1	Вращающаяся щётка для мытья □ 2 - 10		
2	9093 021 2400	1	Винт для листового металла 3,5 x 13		
3	4900 500 0703	1	Шарнир □ 4		
4		2	Круглое уплотнительное кольцо (D)		
5	4900 504 0402	1	Труба		
6	4900 500 6700	1	Муфта		
7	9645 945 7497	1	Круглое уплотнительное кольцо 9,6 x 2,4		
8	4900 500 3101	1	Головка моечной щётки		
9	4900 500 3102	1	Головка моечной щётки (B)		
10	4900 505 1301	1	Резьбовой колпачок		
	4900 500 6100	1	Очистительный набор □ 11 - 13		
11	4900 500 6000	1	Плоская моечная щетка		
12	4900 500 6305	1	Сопло		
13	4900 500 6306	1	Сопло, согнутая под углом		
	4900 500 0500	1	Всасывающий шланг □ 14 - 17		
14	4900 500 0100	1	Патрубок для присоединения шланга		
15	9771 021 1500	2	Скоба для шланга 16-25		
16		1	Шланг 1/2" x 3 м (D)		
	4706 678 1150	1	Шланг 1/2" x 1 м (A,B)		
17	4900 500 2400	1	Всасывающая головка		

СПЕЦРЕГИОН
SPECREGION.RU



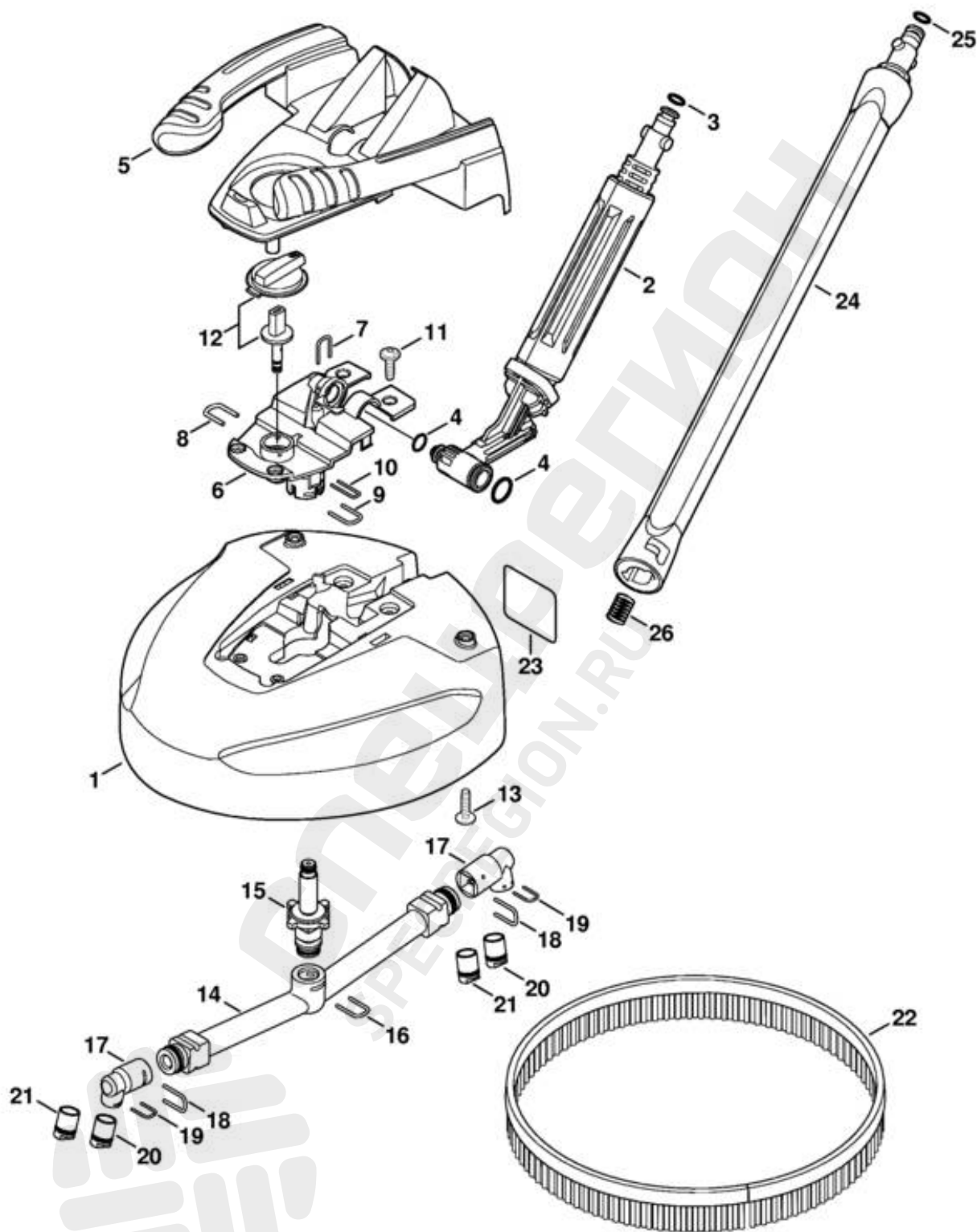


689ET019 GM

Ссылка №	Код артикула	К-во	Наименование	Техническая информация	До
1	4900 500 8000	1	Комплект для чистки труб 15 м □ 2 - 5		
2	4900 500 6800	1	Направляющая		
3	4900 503 0201	1	Накидная гайка		
4	4900 500 6700	1	Муфта		
5	9645 945 7497	1	Круглое уплотнительное кольцо 9,6 x 2,4		
	4900 500 1801	1	Мокроструйное устройство □ 6 - 18		
6	4900 500 2800	1	Корпус сопла □ 7 - 10		
7		1	Винт (D)		
8		1	Шестигранная гайка (D)		
9		1	Винт (D)		
10	4900 502 1002	1	Сопло 5 шт.		
11	9645 945 7522	1	Круглое уплотнительное кольцо 11 x 2		
12	4900 502 1012	1	Сопло		
13	4900 502 1011	1	Сопло		
14	4900 505 0300	1	Пружинное стопорное кольцо		
15	4900 504 0401	1	Труба		
16	4900 503 2301	1	Втулка		
17	4900 501 0601	1	Шланг рукоятки		
18	4900 500 5201	1	Шланг		

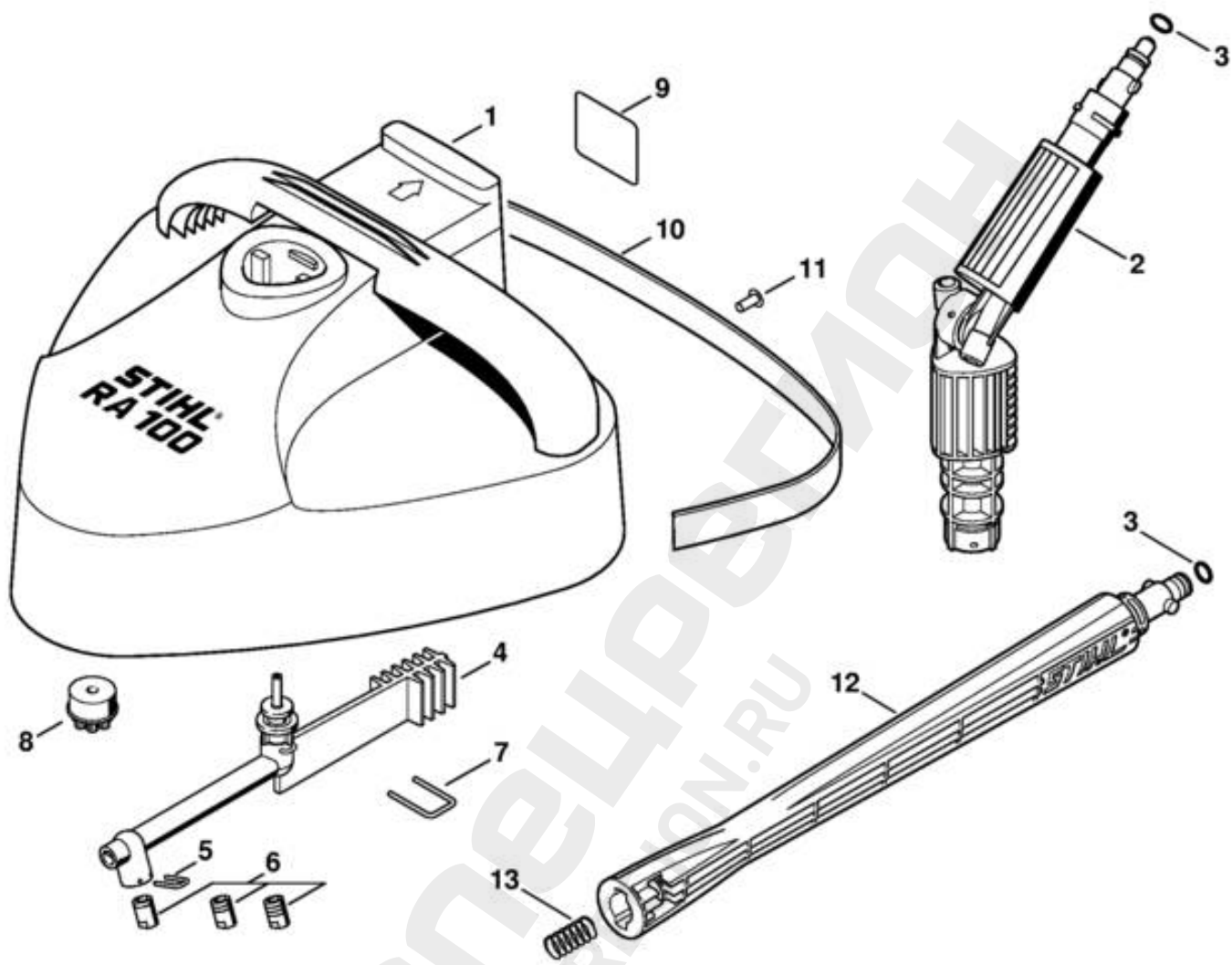
СПЕЦРЕГИОН
SPECREGION.RU





656ET006 GM

Ссылка №	Код артикула	К-во	Наименование	Техническая информация	До
1	4900 500 3902	1	Очиститель поверхностей RA 101 □ 2 - 26		
2	4900 500 0704	1	Шарнир □ 3, 4		
3	9645 948 7501	1	Круглое уплотнительное кольцо 9,3 x 2,4		
4	4900 007 1051	1	Набор уплотнений		
5		1	Защитное покрытие (D)		
6	4900 500 7800	1	Защитное покрытие □ 7 - 11		
7	4900 505 0904	1	Хомутик		
8	4900 505 0902	1	Хомутик		
9	4900 505 0901	1	Хомутик		
10	4900 505 0903	1	Хомутик		
11	9104 007 4281	4	Винт с цилиндрической головкой IS-P5 x 18		
12	4900 500 7700	1	Поворотная рукоятка		
13	9104 007 4281	6	Винт с цилиндрической головкой IS-P5 x 18		
14	4900 500 4901	1	Ротор		
15		1	Регулировочный клапан (D)		
16	4900 505 0905	1	Хомутик		
	4900 500 6351	2	Комплект - Сопла □ 17 - 21		
17		1	Держатель распылителя (D)		
18	4900 505 0906	1	Хомутик		
19	4900 505 0905	1	Хомутик		
20		1	Сопло (1 точка) (D)		
21		1	Сопло (2 точки) (D)		
22	4900 504 0502	1	Щетиновое кольцо		
23	0000 967 3745	1	Табличка с предупредительной надписью		
24	4900 500 0303	1	Удлинительная труба □ 25, 26		
25	9645 948 7490	1	Круглое уплотнительное кольцо 9 x 2,6		
26	4915 505 0104	1	Пружина		



669ET018 GMF

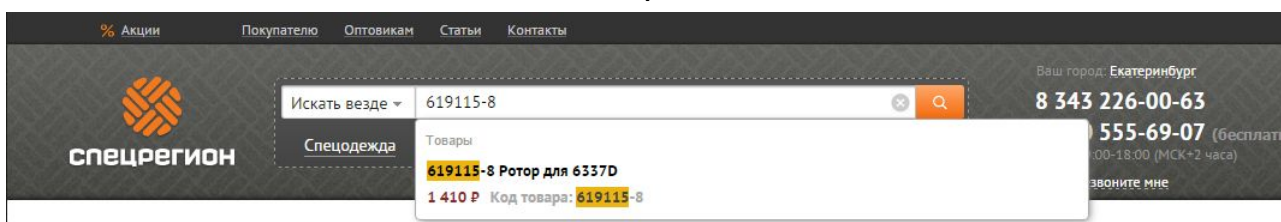
Ссылка №	Код артикула	К-во	Наименование	Техническая информация	До
1	* 4900 500 3901	1	Очиститель поверхностей RA 100 (С) □ 2 - 13		
2	* 4900 500 0702	1	Шарнир		
3	* 9645 948 7501	1	Круглое уплотнительное кольцо 9,3 x 2,4		
4	* 4900 500 4900	1	Ротор □ 5, 6		
5	* 4900 505 0900	2	Хомутик		
6	* 4900 500 6350	1	Комплект - Сопла		
7	* 4900 505 0901	1	Хомутик		
8	* 4900 502 3100	1	Щётка 3 шт.		
9	* 0000 967 3745	1	Табличка с предупредительной надписью		
10	* 4900 504 1700	1	Фартук		
11	* 9440 069 2532	3	Глухая заклёпка 3,2 x 8		
12	* 4900 500 0302	1	Удлинительная труба □ 3, 13		
13	* 4915 505 0102	1	Пружина		

СПЕЦРЕГИОН
SPECREGION.RU

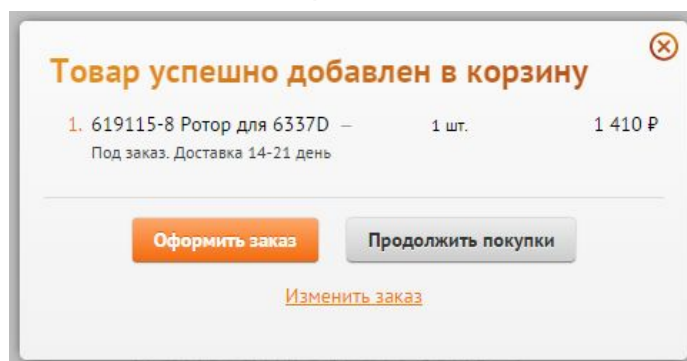


Как заказать запчасти

1. Найдите нужные коды запчастей на детализовке
2. Зайдите на сайт specregion.ru
3. Введите в поиск код запчасти и выберите её в подсказке



4. Добавьте запчасти в корзину и нажмите кнопку «Оформить заказ». Требуется ввести только имя и телефон.



5. Номер заказа придёт вам в SMS. Оператор свяжется с вами после подтверждения наличия