

649ET016 GM

(1) SE 122, (2) SE 122 E

05.10.2015

Авторские права ANDREAS STIHL AG & Co. KG, 2015 (1)

SE 122, SE 122 E

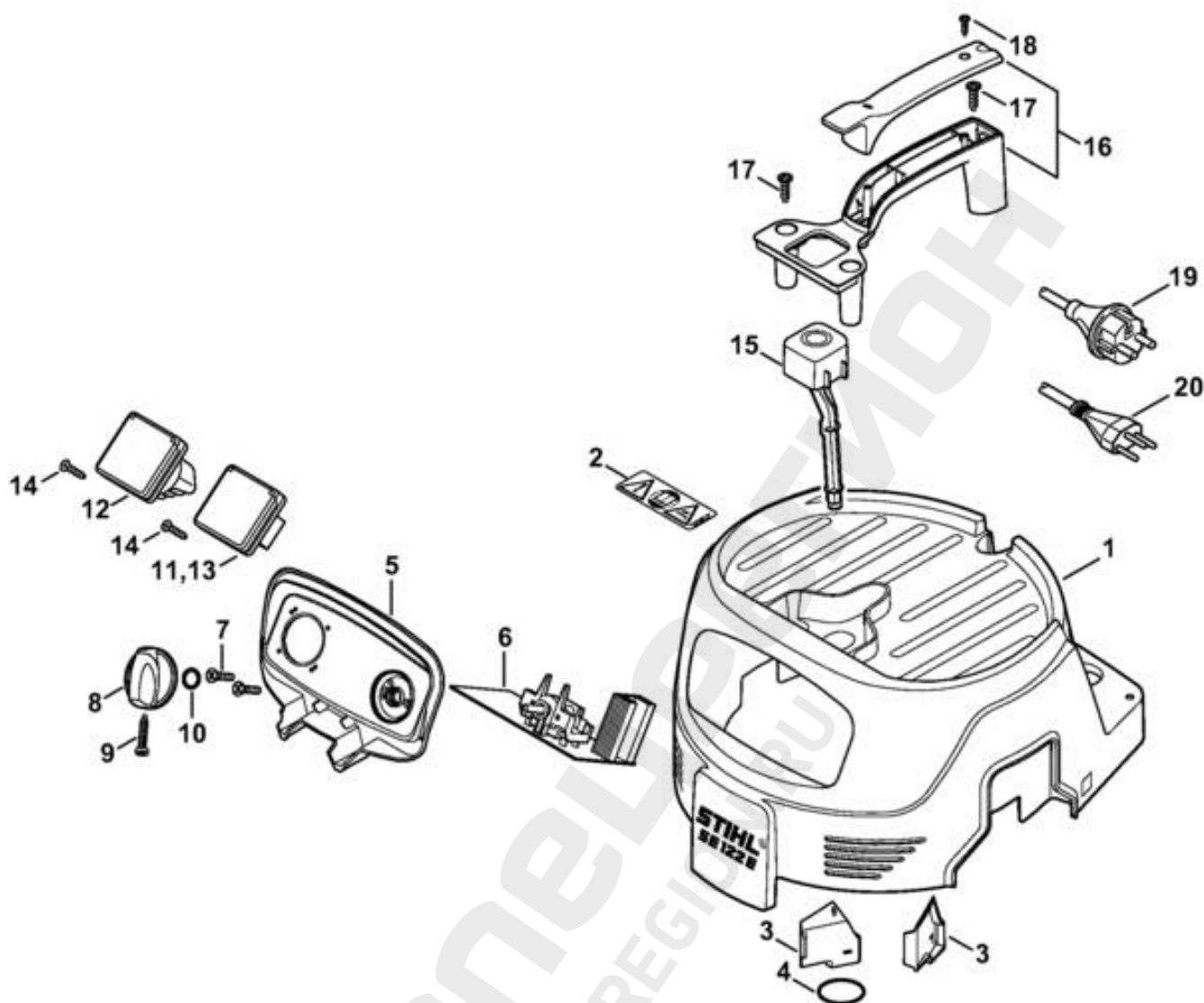
Ссылка №	Код артикула	К-во	Наименование	Техническая информация	До
1	4774 700 2100	1	Защитный кожух SE 122 (1) □ 2, 5		
2	0000 967 3705	1	Табличка с предупредительной надписью (1)		
3	0000 967 7283	1	Табличка с предупредительной надписью (1) USA		
4	4758 967 4000	1	Табличка с предупредительной надписью (1) CDN		
5	4774 701 3600	1	Защитное покрытие (1)		
6	9645 945 7728	1	Круглое уплотнительное кольцо 25 x 2 (1)		
7	4774 400 2400	1	Консоль (1)		
8	4774 430 0500	1	Выключатель (1)		
9	9062 319 0660	2	Винт с потайной головкой M4 x 12 (1)		
10	4742 430 2900	1	Поворотная рукоятка (1) □ 11, 12		
11	9099 021 1850	1	Винт для листового металла 2,9 x 19 (1)		
12	9645 945 7505	1	Круглое уплотнительное кольцо 10 x 2,5 (1)		
13	4709 605 1201	1	Помехоподавляющий конденсатор (1)		
14	4774 760 8400	1	Штанга (1)		
15	4774 790 0300	1	Ручка (1)		
16	9104 003 4132	4	Винт с цилиндрической головкой IS-P5x18 (1)		
17	9104 003 0581	2	Винт с цилиндрической головкой IS-P3,5 x 18 (1)		
18	4774 440 2000	1	Соединительный провод Еурога (1)		
19	4774 440 2002	1	Соединительный провод GB, IRL, MAL (1)		
20	4774 440 2003	1	Соединительный провод AUS, NZ (1)		
21	4774 440 2004	1	Соединительный провод J (1)		
22	4709 440 2000	1	Соединительный провод (1) USA, CDN		
23	4774 440 2005	1	Соединительный провод CH (1)		

(1) SE 122, (2) SE 122 E

SE 122, SE 122 E

Авторские права ANDREAS STIHL AG & Co. KG, 2015 (2)

05.10.2015



649ET015 GM

(1) SE 122, (2) SE 122 E

05.10.2015

Авторские права ANDREAS STIHL AG & Co. KG, 2015 (3)

SE 122, SE 122 E

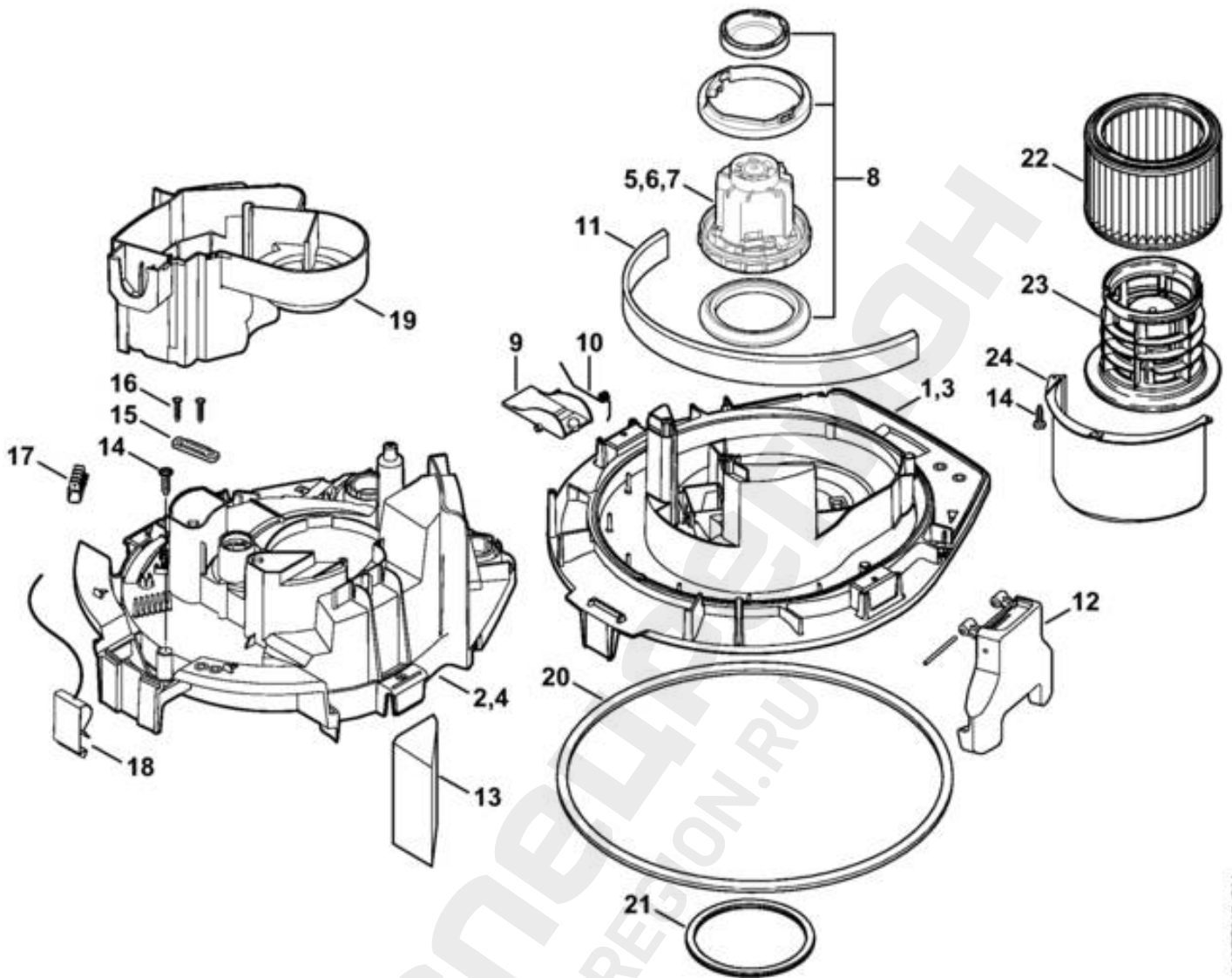
Ссылка №	Код артикула	К-во	Наименование	Техническая информация	До
1	4774 700 2101	1	Защитный кожух SE 122 E (2) □ 2 - 4		
2	0000 967 3901	1	Табличка с предупредительной надписью (2)		
3	4774 701 3600	1	Защитное покрытие (2)		
4	9645 945 7728	1	Круглое уплотнительное кольцо 25 x 2 (2)		
5	4774 400 2400	1	Консоль (2)		
6	4774 430 0501	1	Выключатель (2)		
7	9062 319 0660	2	Винт с потайной головкой M4 x 12 (2)		
8	4742 430 2900	1	Поворотная рукоятка (2) □ 9, 10		
9	9099 021 1850	1	Винт для листового металла 2,9 x 19 (2)		
10	9645 945 7505	1	Круглое уплотнительное кольцо 10 x 2,5 (2)		
11	4774 430 1300	1	Штекерная розетка (2) □ 13		
12	4774 430 1301	1	Штекерная розетка (2) F □ 13		
13	4758 430 1302	1	Штекерная розетка СН (2)		
14	9104 003 8650	2	Винт с цилиндрической головкой P3,5 x 18 (2)		
15	4774 760 8400	1	Штанга (2)		
16	4774 790 0300	1	Ручка (2)		
17	9104 003 4132	4	Винт с цилиндрической головкой IS-P5x18 (2)		
18	9104 003 0581	2	Винт с цилиндрической головкой IS-P3,5 x 18 (2)		
19	4774 440 2001	1	Соединительный провод Еугора (2)		
20	4774 440 2006	1	Соединительный провод СН (2)		

(1) SE 122, (2) SE 122 E

SE 122, SE 122 E

Авторские права ANDREAS STIHL AG & Co. KG, 2015 (4)

05.10.2015



649ET013 GM

(1) SE 122, (2) SE 122 E

05.10.2015

Авторские права ANDREAS STIHL AG & Co. KG, 2015 (5)

SE 122, SE 122 E

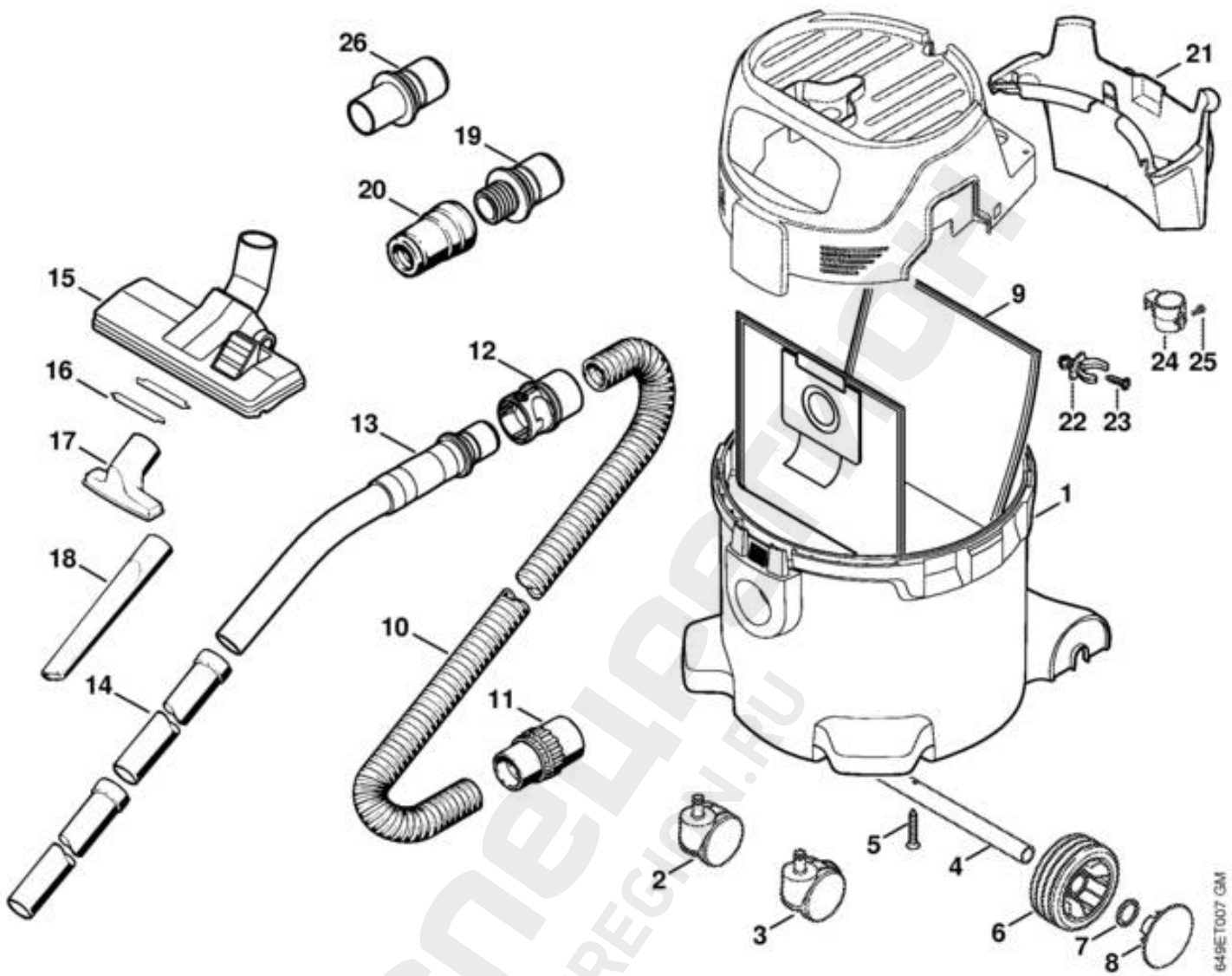
Ссылка №	Код артикула	К-во	Наименование	Техническая информация	До
1	4774 602 1200	1	Картер двигателя		
2	4774 602 0900	1	Крышка		
*	4774 600 0850	1	Картер двигателя □ 3,4		9 66 955 326
3	*	1	Картер двигателя (D)		
4	*	1	Крышка (D)		
5	4774 600 0200	1	Электродвигатель 230/240 В □ 8		
6	4774 600 0201	1	Электродвигатель 100 В / 50, 60 Гц (1) J □ 8		
7	4774 600 0202	1	Электродвигатель 120 В / 60 Гц (1) USA □ 8		
8	4774 007 1050	1	Комплект - Резиновое кольцо		
9	4742 708 8000	1	Заслонка		
10	4742 708 4500	1	Витая изгибная пружина		
11	4774 706 3200	1	Изоляционная прокладка		
12	4774 790 8600	2	Зажим		
13	4774 701 7800	1	Диффузор		
14	9104 003 4132	10	Винт с цилиндрической головкой IS-P5x18		
15	4774 435 8200	1	Накладка		
16	9104 003 0581	2	Винт с цилиндрической головкой IS-P3,5 x 18		
17	4774 440 1000	1	Штекерный распределитель (2)		
18	4774 717 8300	1	Отводная труба (2)		
19	4774 701 7500	1	Воздуховод		
20	4774 709 2000	1	Уплотнительное кольцо		
21	4742 609 0201	1	Уплотнительное кольцо		
22	4742 703 5900	1	Фильтр		
23	4742 760 7900	1	Короб фильтра		
24	4774 702 2800	1	Отражатель		

(1) SE 122, (2) SE 122 E

SE 122, SE 122 E

Авторские права ANDREAS STIHL AG & Co. KG, 2015 (6)

05.10.2015



(1) SE 122, (2) SE 122 E

05.10.2015

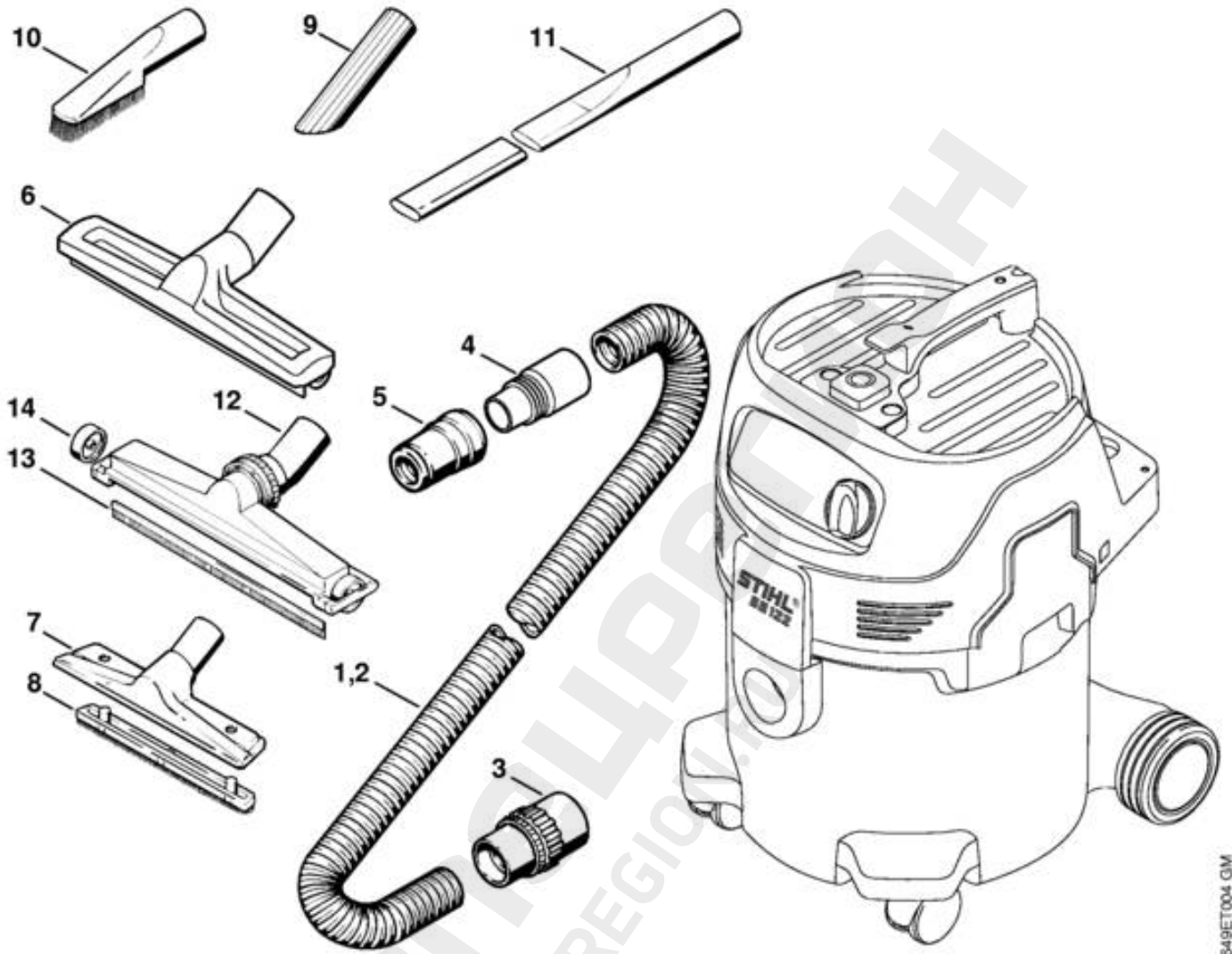
Авторские права ANDREAS STIHL AG & Co. KG, 2015 (7)

SE 122, SE 122 E

Ссылка №	Код артикула	К-во	Наименование	Техническая информация	До
1	4774 700 0800	1	Резервуар		
2	4727 790 5900	1	Направляющий ролик		
3	4742 790 5900	1	Направляющий ролик		
4	4774 791 7000	1	Ось		
5	9104 003 4143	1	Винт с цилиндрической головкой IS-P5 x 30		
6	4742 791 3600	2	Колесо		
7	9298 021 3581	2	Шайба 28,6 x 20,0 x 1,3		
8	4727 704 4200	2	Колпачок		
9	4901 500 9007	1	Фильтр-мешок 5 шт.		
10	4901 500 0504	1	Всасывающий шланг, Ø 36 мм x 3 м □ 11, 12		
	4901 501 0804	1	Всасывающий шланг, Ø 36 мм x 1 м (B)		
11	4901 503 1500	1	Трубная муфта, Ø 50/36 мм		
12	4901 500 7300	1	Трубная муфта, Ø 36 мм		
13	4901 500 4702	1	Трубчатая ручка, Ø 36 мм □ 12		
14	4901 503 1601	2	Удлинительная труба		
15	4901 500 2500	1	Комбинированное сопло □ 16		
16	4901 504 3000	1	Приёмник для струны 2 шт.		
17	4901 502 2300	1	Универсальное сопло		
18	4901 502 2200	1	Посадочное сопло, 200 мм		
19	4901 500 7301	1	Трубная муфта, Ø 36/27 мм (2) □ 20		
20	4901 503 1502	1	Трубная муфта, Ø 27/36 мм (2)		
21	4774 501 1900	1	Держатель принадлежностей		
22	4774 790 5400	1	Держатель □ 23		
23	9104 003 8775	1	Винт с цилиндрической головкой P5 x 18		
24	4774 790 5401	1	Держатель □ 25		
25	9104 003 9939	1	Винт с цилиндрической головкой P3,5 x 10		
26	4901 503 0800	1	Муфта (B)		

(1) SE 122, (2) SE 122 E

SE 122, SE 122 E



649ET004 GM

(1) SE 122, (2) SE 122 E

05.10.2015

Авторские права ANDREAS STIHL AG & Co. KG, 2015 (9)

SE 122, SE 122 E

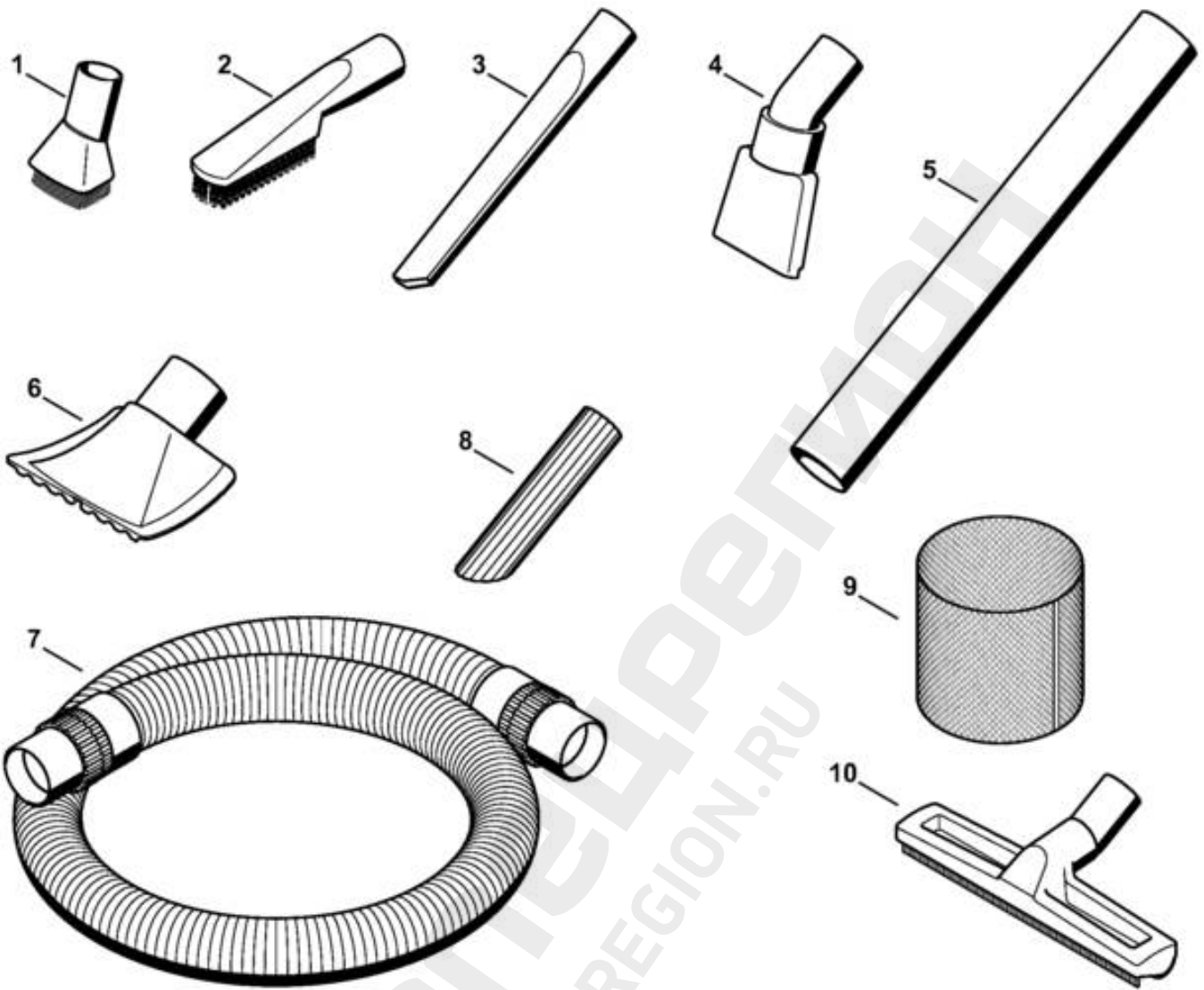
Ссылка №	Код артикула	К-во	Наименование	Техническая информация	До
1	4901 500 0503	1	Всасывающий шланг, Ø 27 мм x 3,5 м (B) (2) антистатический □ 3, 4		
2	4901 500 0520	1	Всасывающий шланг, Ø 27 мм x 3,5 м (B) □ 3, 4		
	4901 501 0801	1	Всасывающий шланг, Ø 27 мм x 1 м (B)		
3	4901 503 1506	1	Трубная муфта, Ø 50/27 мм (B) (2) антистатический		
4	4901 503 1507	1	Трубная муфта, Ø 27 мм (B)		
5	4901 503 1502	1	Трубная муфта, Ø 27/36 мм (B)		
6	4901 500 7200	1	Всасывающее сопло для жидкостей (B)		
7	4901 500 2700	1	Донное сопло (B) Алюминий □ 8		
8	4901 504 2701	1	Щёточная вставка (B)		
9	4901 502 2400	1	Наклонное трубчатое сопло (B)		
10	4901 502 2600	1	Щёточное сопло (B)		
11	4901 502 2201	1	Посадочное сопло, длинное, Ø 36 мм (B)		
12	4901 500 2705	1	Специальное донное сопло, Ø 36 мм (B) □ 13, 14		
13	4901 504 2801	1	Резиновая манжетная вставка (B) 2 шт.		
14	4901 505 1001	1	Рабочее колесо (B) 2 шт.		

(1) SE 122, (2) SE 122 E

SE 122, SE 122 E

Авторские права ANDREAS STIHL AG & Co. KG, 2015 (10)

05.10.2015



04MET015 SC

(1) SE 122, (2) SE 122 E

05.10.2015

Авторские права ANDREAS STIHL AG & Co. KG, 2015 (11)

SE 122, SE 122 E

Ссылка №	Код артикула	К-во	Наименование	Техническая информация	До
	4901 500 9500	1	Набор автоочистки (B) □ 1 - 4		
1	4901 502 2900	1	Всасывающая кисть (B)		
2	4901 502 2600	1	Щёточное сопло (B)		
3	4901 502 2200	1	Посадочное сопло, 200 мм (B)		
4	4901 502 2501	1	Резиновое сопло (B)		
	4901 500 9300	1	Комплект для грубых загрязнений (B) □ 5 - 7		
5	4901 503 1605	2	Удлинительная труба, Ø 50 мм (B)		
6	4901 502 2705	1	Грязевое сопло, Ø 2350 мм (B)		
7	4901 500 0515	1	Всасывающий шланг, Ø 50 мм x 1,75 м (B)		
	4901 500 9400	1	Набор для влажной уборки (B) □ 8 - 10		
8	4901 502 2400	1	Наклонное трубчатое сопло (B)		
9	4901 501 0900	1	Сетка фильтра (B)		
10	4901 500 7200	1	Всасывающее сопло для жидкостей (B)		

(1) SE 122, (2) SE 122 E

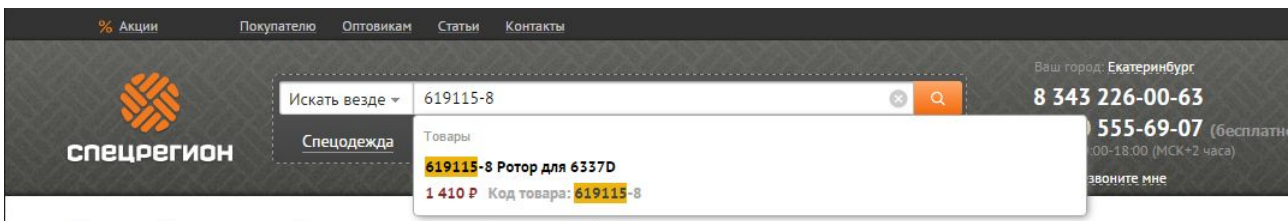
SE 122, SE 122 E

Авторские права ANDREAS STIHL AG & Co. KG, 2015 (12)

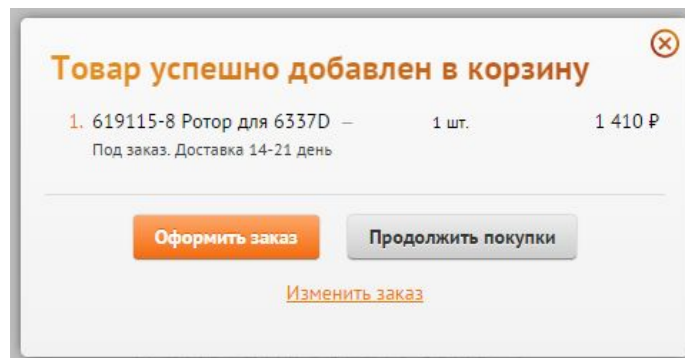
05.10.2015

Как заказать запчасти

1. Найдите нужные коды запчастей на детализовке
2. Зайдите на сайт specregion.ru
3. Введите в поиск код запчасти и выберите её в подсказке



4. Добавьте запчасти в корзину и нажмите кнопку «Оформить заказ». Требуется ввести только имя и телефон.



5. Номер заказа придёт вам в SMS. Оператор свяжется с вами после подтверждения наличия