

(1) SG 51, (2) SG 71

30.09.2015

Авторские права ANDREAS STIHL AG & Co. KG, 2015 (1)

SG 51, SG 71

8014ET008 SC

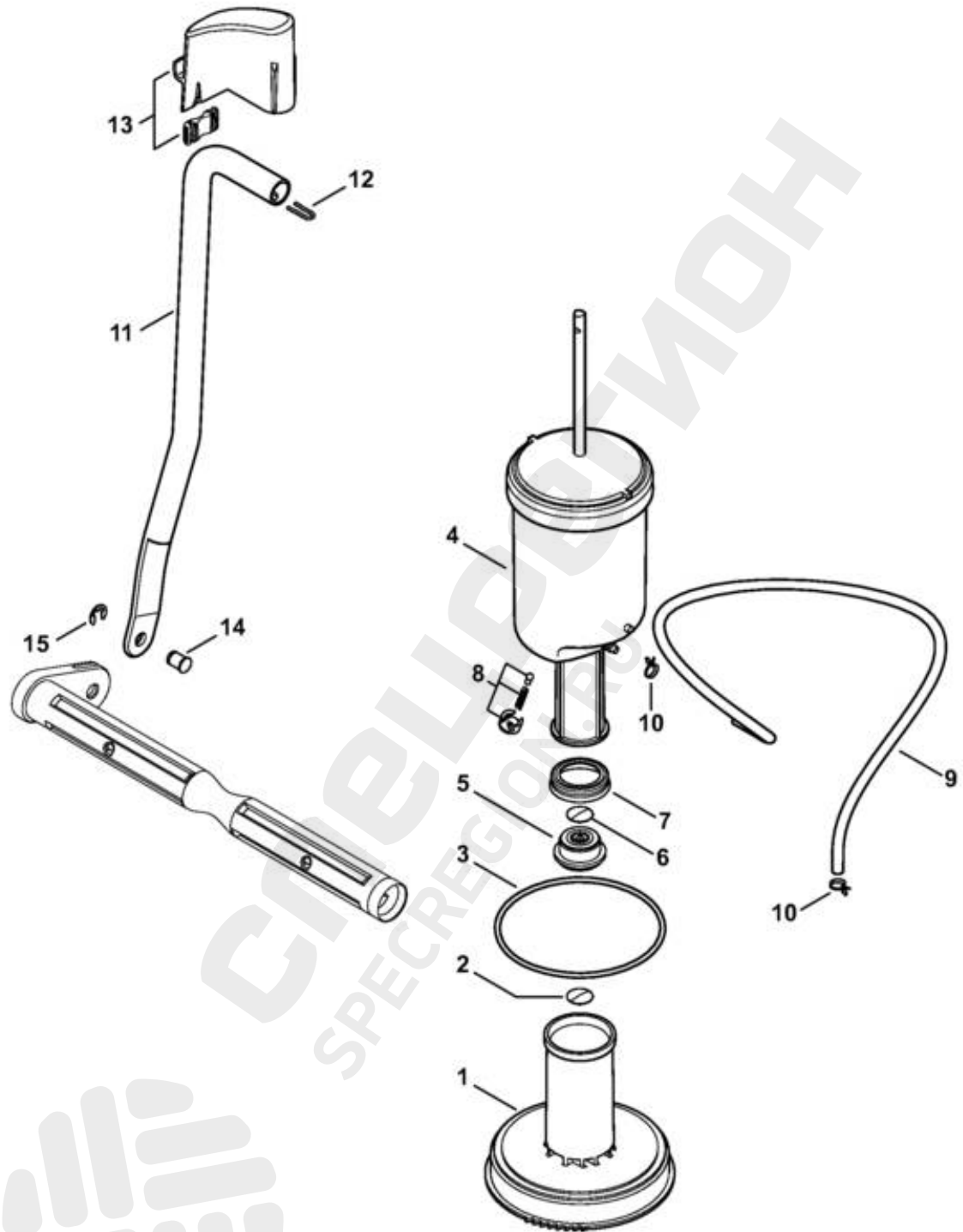
Ссылка №	Код артикула	К-во	Наименование	Техническая информация	До
1	4255 700 0900	1	Крышка резервуара □ 2 - 4		
2	4255 512 0600	1	Клапан		
3	9645 945 9231	1	Круглое уплотнительное кольцо 139,29 x 3,53		
4	0000 350 0906	1	Предохранитель от потери		
5	4255 708 1000	1	Сетка фильтра		
6	4255 740 8100	1	Направляющая втулка		
7	4255 792 2500	1	Держатель		
8	4255 670 0100	1	Угловой патрубок		
9	4255 512 2000	1	Накидная гайка		
10	4255 967 4005	1	Табличка с предупредительной надписью (2)		
11	4255 967 4009	1	Табличка с предупредительной надписью (2) BR		
12	4255 967 4006	1	Табличка с предупредительной надписью (1)		
13	4255 967 4007	1	Табличка с предупредительной надписью (2) USA		
14	4255 967 4008	1	Табличка с предупредительной надписью (1) USA		
15	4255 790 0300	1	Ручка □ 16		
16	4255 791 3100	1	Пружина		
17	4255 700 7000	1	Рычаг		
18	4255 763 3500	1	Вал		
19	4255 705 1200	2	Фиксатор		

(1) SG 51, (2) SG 71

SG 51, SG 71

Авторские права ANDREAS STIHL AG & Co. KG, 2015 (2)

30.09.2015



801MET001 5C

(1) SG 51, (2) SG 71

30.09.2015

Авторские права ANDREAS STIHL AG & Co. KG, 2015 (3)

SG 51, SG 71

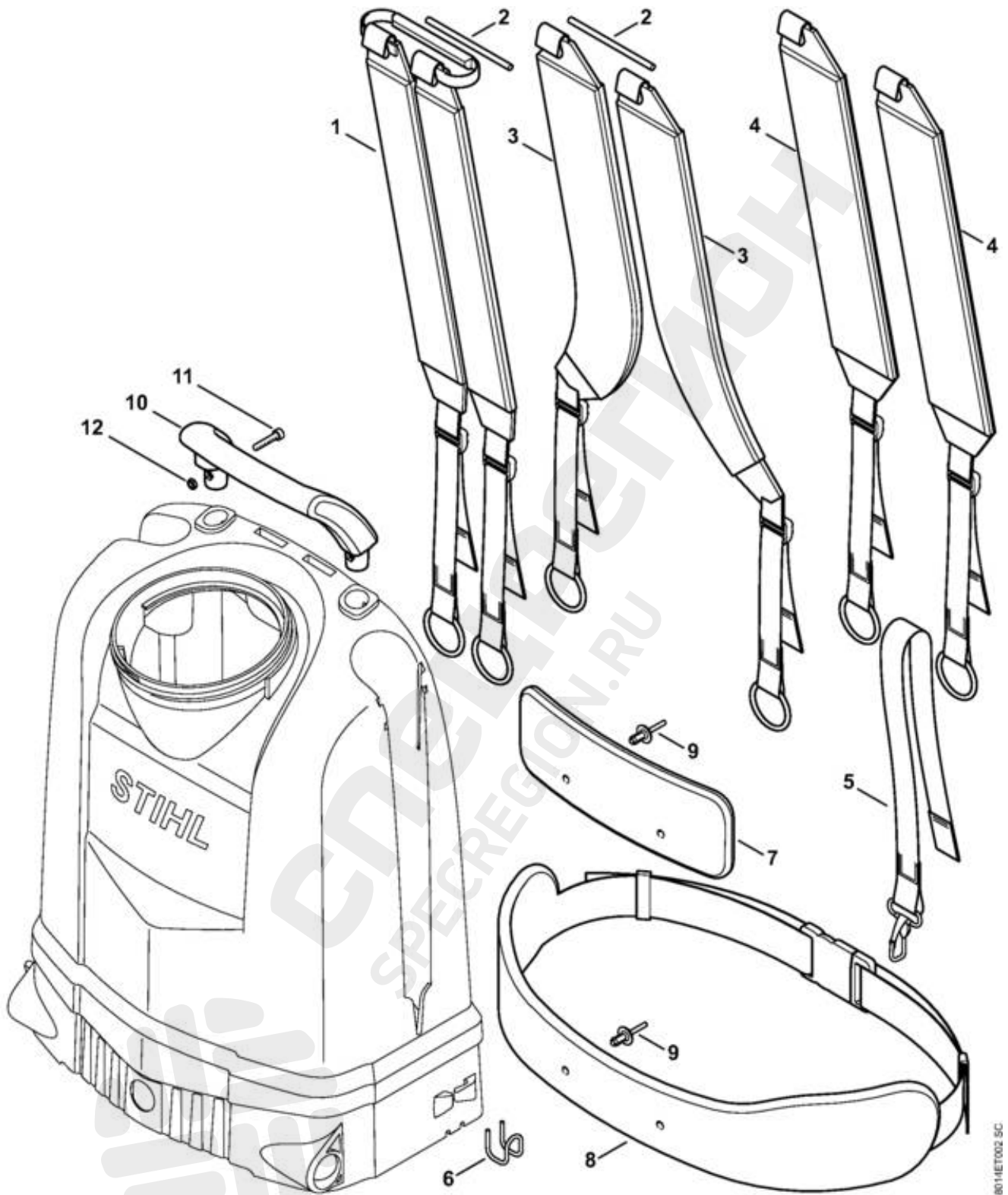
Ссылка №	Код артикула	К-во	Наименование	Техническая информация	До
1	4255 670 6602	1	Насосная труба □ 2, 3		
2	4255 512 0600	1	Клапан		
3	9645 951 8960	1	Круглое уплотнительное кольцо 117,7 x 3,53		
4	4255 540 0200	1	Напорный резервуар □ 5 - 8		
5	4255 512 0700	1	Стержень клапана		
6	4255 512 0600	1	Клапан		
7	4255 679 0400	1	Манжета поршня		
8	4255 510 0903	1	Предохранительный клапан		
9	4255 701 6000	1	Шланг		
10	4255 988 9100	2	Зажим для шланга		
11	4255 705 7000	1	Штанга		
12	4255 676 2300	1	Хомутик		
13	4255 703 3500	1	Защитное покрытие		
14	4255 703 9000	1	Палец		
15	9460 624 0800	1	Стопорная шайба 8		

(1) SG 51, (2) SG 71

SG 51, SG 71

Авторские права ANDREAS STIHL AG & Co. KG, 2015 (4)

30.09.2015



(1) SG 51, (2) SG 71

30.09.2015

Авторские права ANDREAS STIHL AG & Co. KG, 2015 (5)

SG 51, SG 71

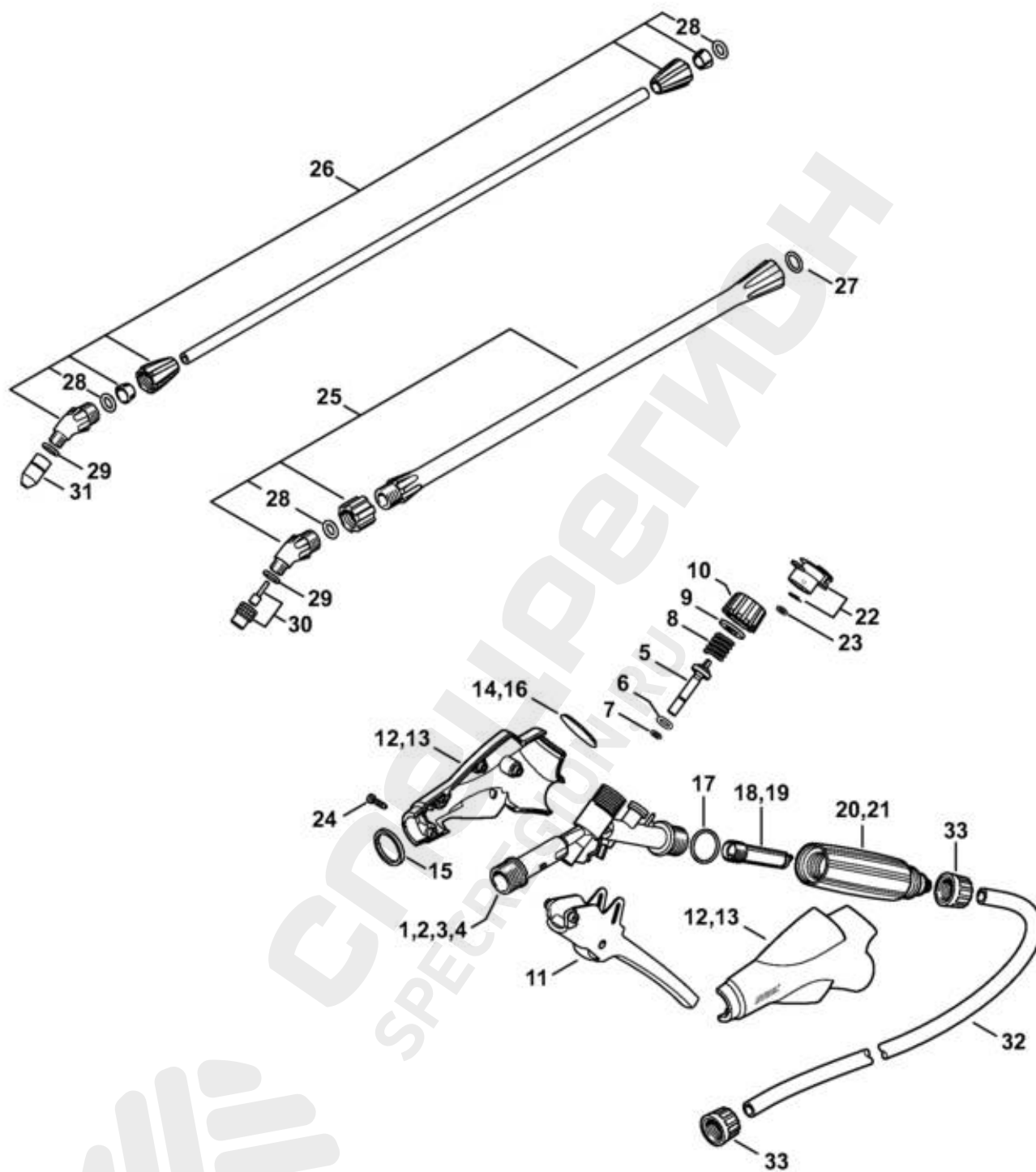
Ссылка №	Код артикула	К-во	Наименование	Техническая информация	До
1	4255 710 9005	1	Лямка (1)		
2	4255 716 3700	1	Штифт		
3	4255 710 9006	1	Лямка (2)		
4	4255 710 9007	1	Лямка (2) USA, CND, BR		
	4244 007 1008	1	Набор крючков □ 5, 6	(25.2014)	
5	4244 710 6900	1	Крючок-карабин с ремнём	(25.2014)	
6	4244 791 4600	1	Крючок	(25.2014)	
7	4255 790 8000	1	Мягкая накладка для спины □ 9		
8	4255 710 9100	1	Набедренный пояс □ 9		
9	0751 030 7651	2	Насечная заклёпка 5,9 x 17		
10	4255 791 5700	1	Ручка для ношения		
11	9110 319 1051	2	Винт с плоской головкой M5 x 25		
12	9208 260 0700	2	Шестигранная гайка M5		

(1) SG 51, (2) SG 71

SG 51, SG 71

Авторские права ANDREAS STIHL AG & Co. KG, 2015 (6)

30.09.2015



801MET006 SC

(1) SG 51, (2) SG 71

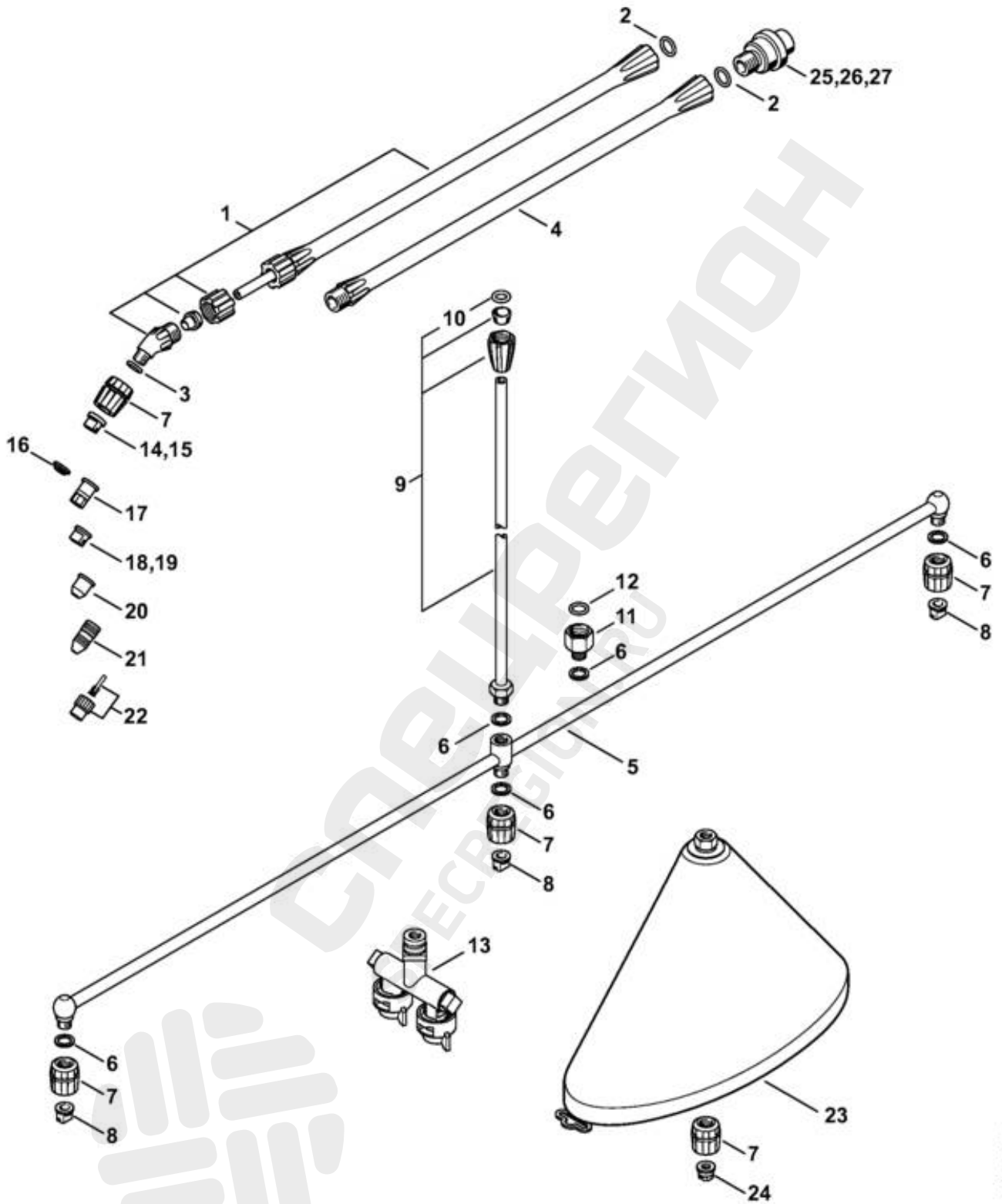
30.09.2015

Авторские права ANDREAS STIHL AG & Co. KG, 2015 (7)

SG 51, SG 71

Ссылка №	Код артикула	К-во	Наименование	Техническая информация	До
1	4255 500 9102	1	Пистолет-распылитель с манометром (2) □ 5 - 11, 13, 15 - 18, 21 - 24		
2	4255 500 1304	1	Пистолет-распылитель (2) USA, BR □ 5 - 12, 14, 15, 17, 18, 21, 24		
3	4255 500 9103	1	Пистолет-распылитель с манометром (1) □ 5 - 11, 13, 15 - 18, 20, 22 - 24		
4	4255 500 1305	1	Пистолет-распылитель (1) USA, BR □ 5 - 12, 14, 15, 17, 18, 20, 24		
5	4255 500 2902	1	Регулировочный палец □ 6, 7		
6		1	Круглое уплотнительное кольцо 4,42 x 2,62 (D)		
7		1	Круглое уплотнительное кольцо 3 x 1,5 (D)		
8		1	Пружина (D)		
9	4255 529 0200	1	Уплотнительное кольцо		
10	4255 502 4400	1	Защитный колпачок		
11	4255 510 3900	1	Рычаг		
12	4255 510 0100	1	Корпус □ 14, 15		
13	4255 510 0101	1	Корпус □ 15		
14		1	Колпачок (D)		
15	4255 502 4500	1	Кольцо		
16	4255 523 2000	1	Смотровое стекло		
17		1	Круглое уплотнительное кольцо 18 x 2,2 (D)		
18	4255 502 0700	1	Фильтр		
19	4255 502 0701	1	Фильтр (B)		
20	4255 502 1900	1	Ручка (1)		
21	4255 502 1901	1	Ручка (2)		
22		1	Манометр (D) □ 23		
23		1	Круглое уплотнительное кольцо 4,9 x 1,8 (D)		
24	4255 502 6000	4	Винт с цилиндрической головкой 3x12		
25	4255 500 0901	1	Струйная трубка □ 27 - 30		
26	4255 500 0902	1	Струйная трубка USA □ 28, 29		
27		1	Круглое уплотнительное кольцо 12 x 2,5 (D)		
28		2	Круглое уплотнительное кольцо 9 x 3 - FPM (D)		
29		1	Уплотнительное кольцо (D)		
30	4255 700 6300	1	Сопло □ 29		
31	4255 700 6302	1	Сопло USA		
32	4255 701 6001	1	Шланг		
33	4255 708 3100	2	Накидная гайка		
	4255 007 1600	1	Набор уплотнений (B) □ 6, 7, 9, 17, 23, 27 - 29		

(1) SG 51, (2) SG 71



(1) SG 51, (2) SG 71

30.09.2015

Авторские права ANDREAS STIHL AG & Co. KG, 2015 (9)

SG 51, SG 71

8014ET007 SC

Ссылка №	Код артикула	К-во	Наименование	Техническая информация	До
1	4255 500 0900	1	Струйная трубка (B) □ 2, 3		
2		1	Круглое уплотнительное кольцо 12 x 2,5 (B,D)		
3		1	Уплотнительное кольцо (B,D)		
4	4255 500 0300	1	Трубка-удлинитель (B) □ 2		
5	4255 500 9702	1	Распылительная трубка широкого радиуса действия (B) □ 6 - 12		
6		4	Уплотнительное кольцо (B,D)		
7	4255 500 2800	3	Корпус сопла (B)		
8	4255 502 1702	3	Форсунка с плоской струёй 80-02 (B)		
9	4255 500 0302	1	Удлинительная труба (B) □ 6, 10		
10		1	Круглое уплотнительное кольцо 9 x 3 - FPM (B,D)		
11	* 4255 503 1200	1	Соединительная деталь (B) □ 6, 12		
12	*	1	Круглое уплотнительное кольцо 10 x 3 - FPM (B,D)		
13	4255 500 8500	1	Вильчатая насадка (B)		
	4255 007 1000	1	Комплект насадок (B) □ 14 - 17		
14		1	Форсунка с плоской струёй 80-015 (B,D)		
15		1	Форсунка с плоской струёй 80-02 (B,D)		
16		1	Форсунка с полым конусом HC015 (B,D)		
17		1	Форсунка с полым конусом HC02 (B,D)		
18	4255 502 1700	1	Форсунка с плоской струёй (B)		
19	4255 502 1701	1	Форсунка с плоской струёй (B)		
20	4255 700 6304	1	Сопло (B)		
21	4255 700 6302	1	Сопло (B)		
22	4255 700 6303	1	Сопло 2,5 мм (B)		
23	4255 500 5800	1	Распылительный экран (B) □ 7, 24		
24	4255 502 1000	1	Форсунка с плоской струёй 80-015 (B)		
25	4255 500 7400	1	Нагнетательный клапан 1 бар (B)		
26	4255 500 7401	1	Нагнетательный клапан 1,5 бар (B)		
27	4255 500 7402	1	Нагнетательный клапан 2 бар (B)		

(1) SG 51, (2) SG 71

Как заказать запчасти

1. Найдите нужные коды запчастей на детализовке
2. Зайдите на сайт specregion.ru
3. Введите в поиск код запчасти и выберите её в подсказке



4. Добавьте запчасти в корзину и нажмите кнопку «Оформить заказ». Требуется ввести только имя и телефон.



5. Номер заказа придёт вам в SMS. Оператор свяжется с вами после подтверждения наличия