

379JET024 SC

(1) SR 340, (2) SR 420

30.09.2015

Авторские права ANDREAS STIHL AG & Co. KG, 2015 (1)

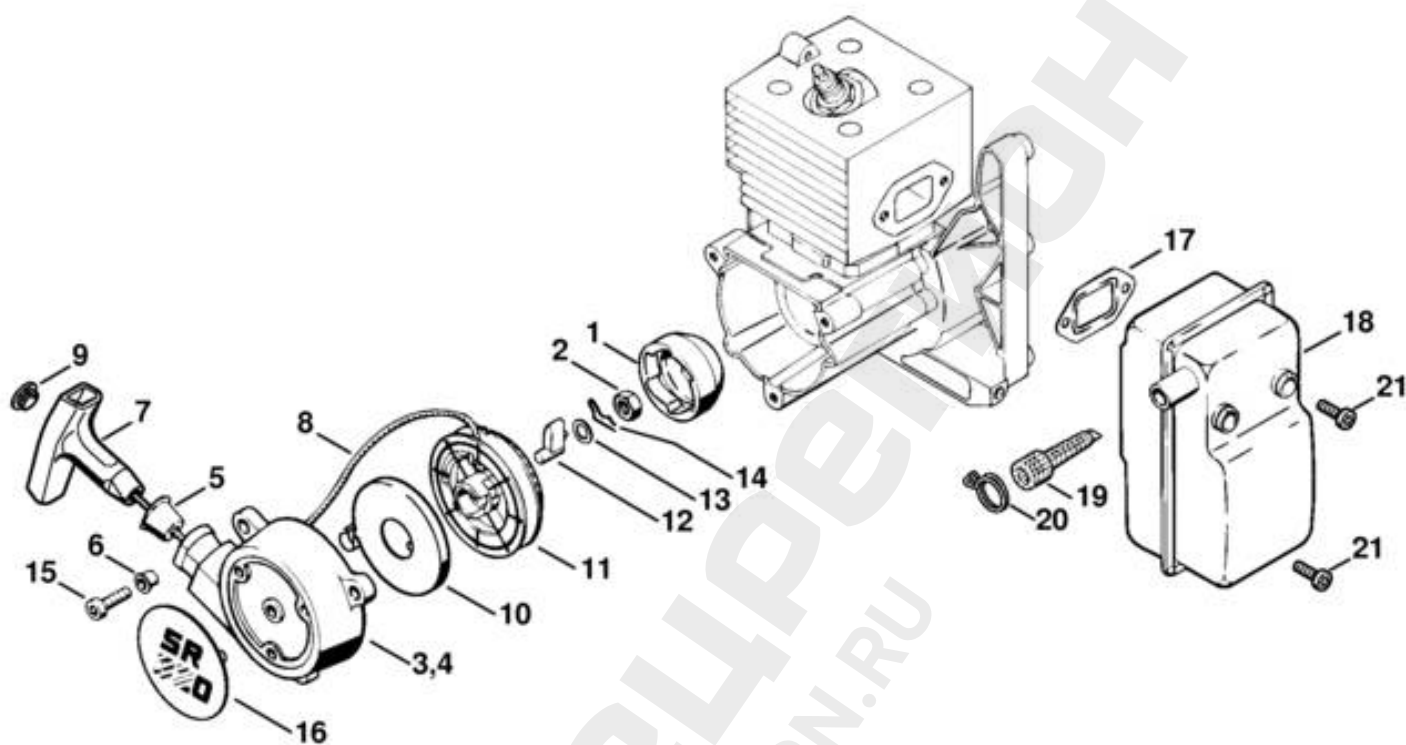
SR 340, SR 420

Ссылка №	Код артикула	К-во	Наименование	Техническая информация	До
1	4203 020 2106	1	Картер □ 2, 4, 5, 33		
2	9371 470 2610	2	Цилиндрический штифт 5 x 18		
3	* 9465 620 2620	1	Пружинное стопорное кольцо 37		
4	9523 003 4260	1	Радиальный шарикоподшипник 15 x 35 x 13		
5	9503 003 0340	1	Радиальный шарикоподшипник 6202		
6	4116 030 0400	1	Коленчатый вал □ 7	(25.2005)	
7	1120 036 8500	1	Сегментная шпонка 2 x 3,7		
8	9640 003 1600	1	Уплотнительное кольцо вала 15 x 29,6 x 4		
9	9640 003 1340	1	Уплотнительное кольцо вала 13 x 22 x 5		
10	4203 029 0500	1	Уплотнение		
11	9022 371 1050	4	Винт с цилиндрической головкой IS-M5 x 25		
12	4203 020 1200	1	Цилиндр с поршнем, Ø 41 мм (1) □ 13 - 16		
13	4203 030 2000	1	Поршень, Ø 41 мм (1) □ 14 - 16		
14	4203 034 3000	2	Компрессионное поршневое кольцо, Ø 41 x 1,5 мм (1)		
15	4119 034 1500	1	Поршневой палец 10 x 6,5 x 28 (1)		
16	9463 650 1000	2	Пружинное стопорное кольцо 10		
17	4203 020 1201	1	Цилиндр с поршнем, Ø 46 мм (2) □ 16, 18 - 20		
18	4203 030 2001	1	Поршень, Ø 46 мм (2) □ 16, 19, 20		
19	1118 034 3001	2	Компрессионное поршневое кольцо, Ø 46 x 1,5 мм (2)		
20	1110 034 1500	1	Поршневой палец 10 x 6 x 32 (2)		
21	9512 003 2344	1	Комплект игольчатых роликов 10 x 14 x 13		
22	4203 029 2300	1	Уплотнение цилиндра		
23	1115 149 0600	1	Уплотнение глушителя		
24	0000 400 7000	1	Свеча зажигания NGK BPMR7A		
25	1110 400 7005	1	Свеча зажигания Bosch WSR 6 F		
26	0000 998 0603	1	Витая изгибная пружина		
27	1106 405 1000	1	Штекер провода системы зажигания		
28	4203 180 2150	1	Держатель троса управления дроссельной заслонкой □ 29, 30		
29		1	Шайба 5,3		
30		1	Винт с цилиндрической головкой IS M5 x 20		
31	* 9291 021 0121	1	Шайба 5,3	(46.2001)	
32	* 9022 341 0980	1	Винт с цилиндрической головкой IS-M5 x 16	(46.2001)	
33	9022 371 1020	3	Винт с цилиндрической головкой IS-M5 x 20		
	4203 007 1050	1	Набор уплотнений □ 8 - 10, 22, 23		

(1) SR 340, (2) SR 420

SR 340, SR 420

30.09.2015



372ET019 SC

(1) SR 340, (2) SR 420

30.09.2015

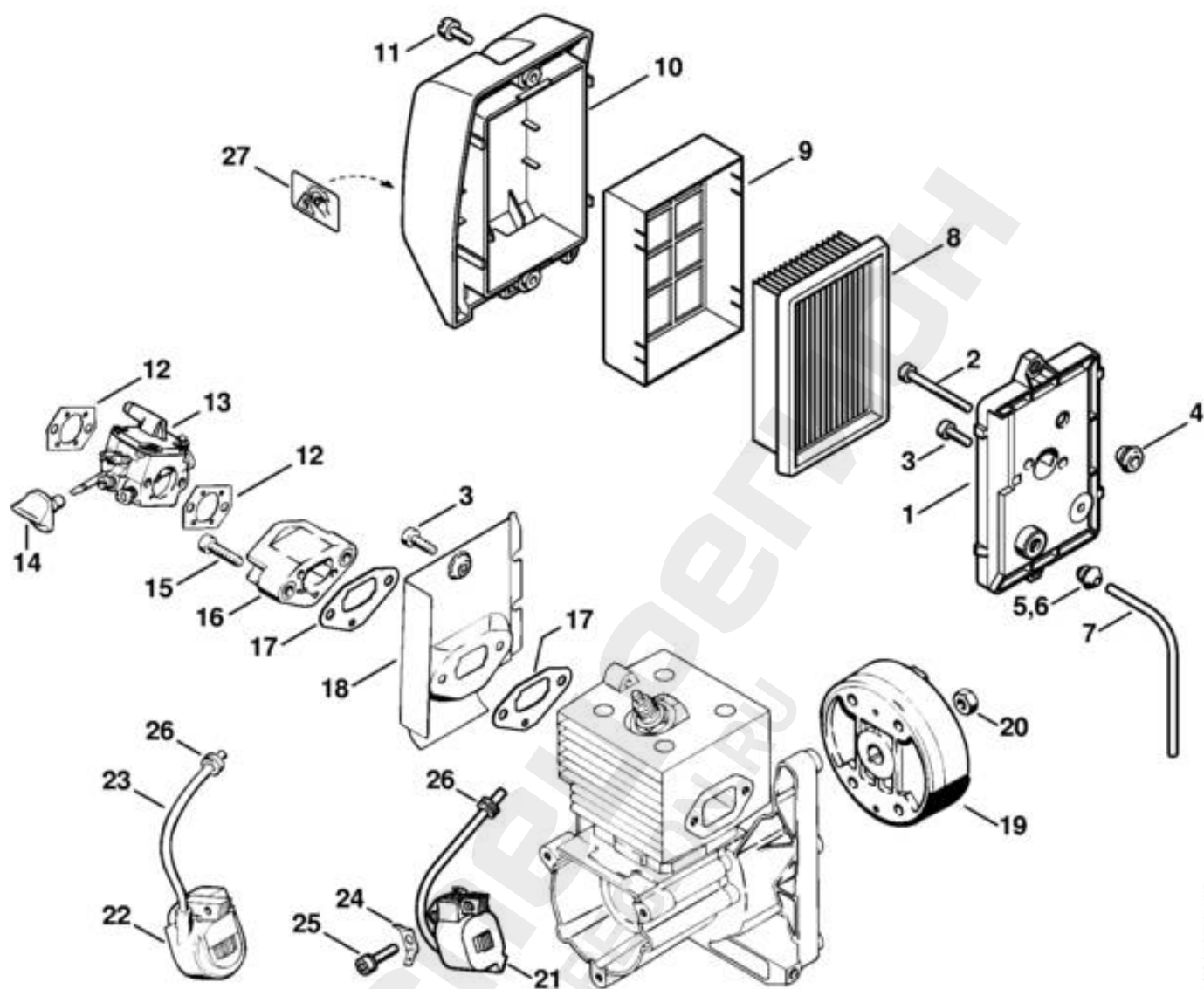
Авторские права ANDREAS STIHL AG & Co. KG, 2015 (3)

SR 340, SR 420

Ссылка №	Код артикула	К-во	Наименование	Техническая информация	До
1	4223 195 0600	1	Пусковое колесо		
2	9210 261 1140	1	Шестигранная гайка М8 х1		
3	4203 190 0405	1	Крышка пускового устройства с пусковым приспособлением □ 4 14		
4	4203 190 0406	1	Крышка пускового устройства □ 5, 6		
5	1110 084 9102	1	Втулка		
6	9443 825 7130	3	Пустотелая заклёпка 7,5 х 1 х 6,8		
7	0000 190 3401	1	Рукоятка ElastoStart, Ø 3,5 мм □ 8, 9		
8	1113 195 8200	1	Пусковой тросик, Ø 3,5 х 960 мм		
	0000 930 2203	1	Пусковой тросик, Ø 3,5 мм х 30,5 м (В)		
9	0000 195 7001	1	Колпачок		
10	1118 190 0600	1	Возвратная пружина		
11	4119 195 0400	1	Тросиковый шкив		
12	4116 195 7200	1	Защёлка		
13	0000 958 0923	1	Шайба		
14	1118 195 3500	1	Пружина		
15	9022 371 1050	3	Винт с цилиндрической головкой IS-M5 х 25		
16	4203 967 1507	1	Фирменная табличка SR 340 (1)		
16	4203 967 1508	1	Фирменная табличка SR 420 (2)		
17	1115 149 0600	1	Уплотнение глушителя		
18	4203 140 0601	1	Шумоглушитель		
18	4203 140 0602	1	Шумоглушитель USA, AUS, CDN □ 19, 20		
19	4203 141 9005	1	Решётка USA, AUS, CDN		
20	4203 141 6600	1	Скоба USA, AUS, CDN		
21	9022 371 1020	3	Винт с цилиндрической головкой IS-M5 х 20		
	4203 007 1050	1	Набор уплотнений □ 17		

(1) SR 340, (2) SR 420

SR 340, SR 420



372ET028 SC

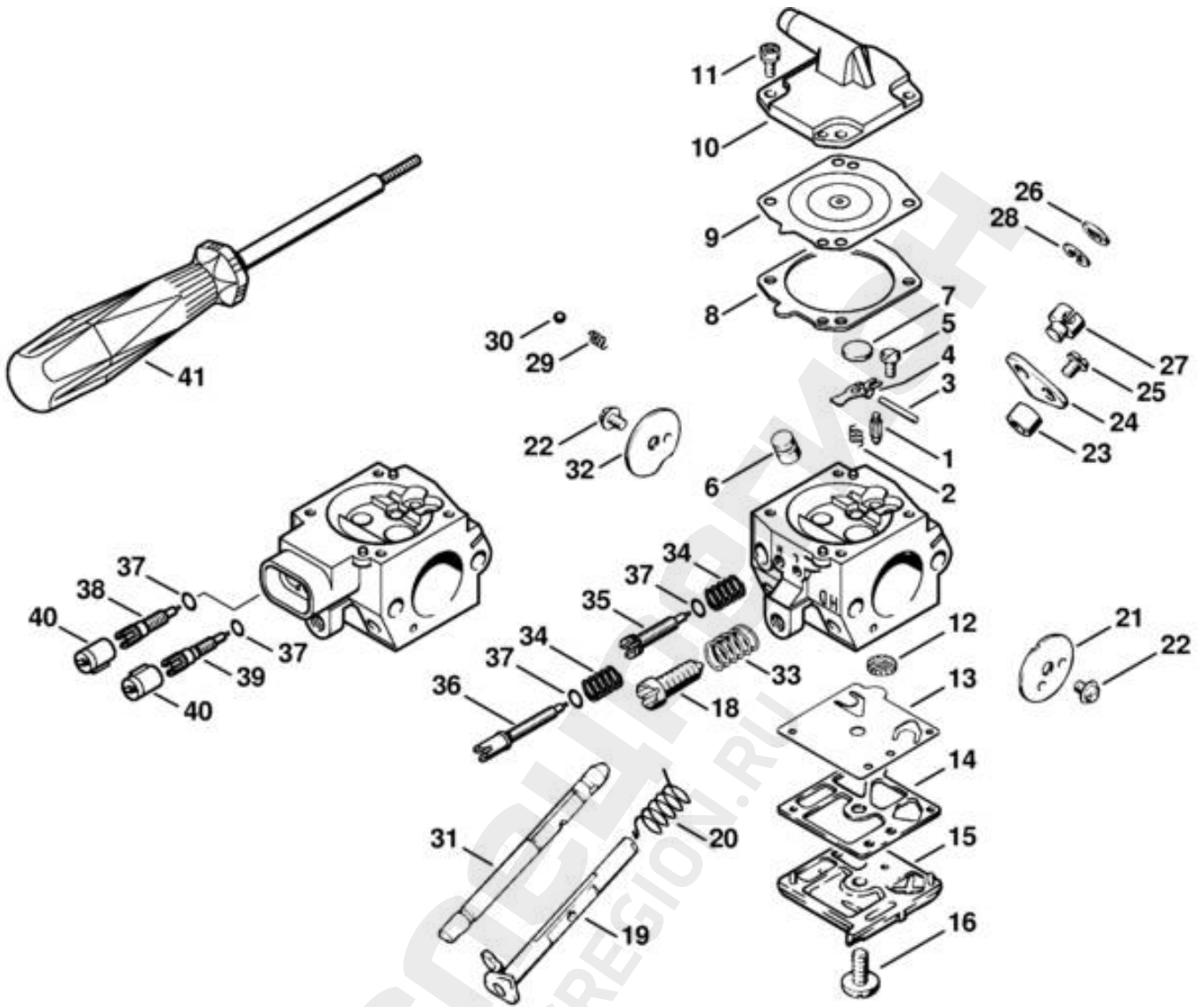
(1) SR 340, (2) SR 420

30.09.2015

SR 340, SR 420

Ссылка №	Код артикула	К-во	Наименование	Техническая информация	До
1	4203 140 2806	1	Корпус фильтра		
2	9022 341 1220	2	Винт с цилиндрической головкой IS-M5 x 48		
3	9022 341 0980	2	Винт с цилиндрической головкой IS-M5 x 16		
4	4134 123 7500	1	Наконечник		
5	* 0000 353 6500	1	Пробка	(34.2006)	
6	* 0000 989 0516	1	Наконечник	(34.2006)	
7	* 0000 930 2803	1	Шланг 3,1x5,7x135 мм, R3 (D)	(34.2006)	
	* 0712 923 8004	1	Шланг 3,1x5,7 мм x 1 м, R3 (A,B)	(34.2006)	
	* 4203 007 1028	1	Шланг 3,1x5,7 мм x 10 м, R3 (A,B)	(34.2006)	
		1	Комплект - Воздушный фильтр (B) USA □ 8, 9		
8	4203 141 0301	1	Воздушный фильтр		
9	4203 120 1500	1	Фильтр грубой очистки		
10	4203 140 1001	1	Крышка фильтра □ 11		
11	4128 141 8000	2	Резьбовая пробка		
12	4203 129 0900	2	Уплотнение		
13	4203 120 0610	1	Карбюратор HD-45		
14	4203 182 9501	1	Грибок управления		
15	9022 371 1050	2	Винт с цилиндрической головкой IS-M5 x 25		
16	4203 120 2200	1	Фланец		
17	4203 129 0901	2	Уплотнение		
18	4203 122 1600	1	Экранирующий лист		
19	4203 400 1200	1	Маховик	(25.2005)	
20	9210 261 1140	1	Шестигранная гайка M8 x1		
21	4203 400 1302	1	Модуль зажигания		
22	* 4203 400 1301	1	Модуль зажигания □ 23	(19.2001)	2 49 904 356
23	* 0000 405 0600	1	Провод системы зажигания 270 мм (D)	(19.2001)	2 49 904 356
	* 0751 030 8415	1	Провод системы зажигания 1 м (B)	(19.2001)	2 49 904 356
24	0751 030 8415	1	Плоский штекер 6,3		
25	9022 341 1019	2	Винт с цилиндрической головкой IS-M5 x 20		
26	0000 989 0602	1	Защитная насадка от дождя		
27	0000 967 3693	1	Указательная табличка Запорное устройство топливного бака USA, CDN		
	4203 007 1050	1	Набор уплотнений □ 12, 17		

(1) SR 340, (2) SR 420



37SET002 SC

(1) SR 340, (2) SR 420

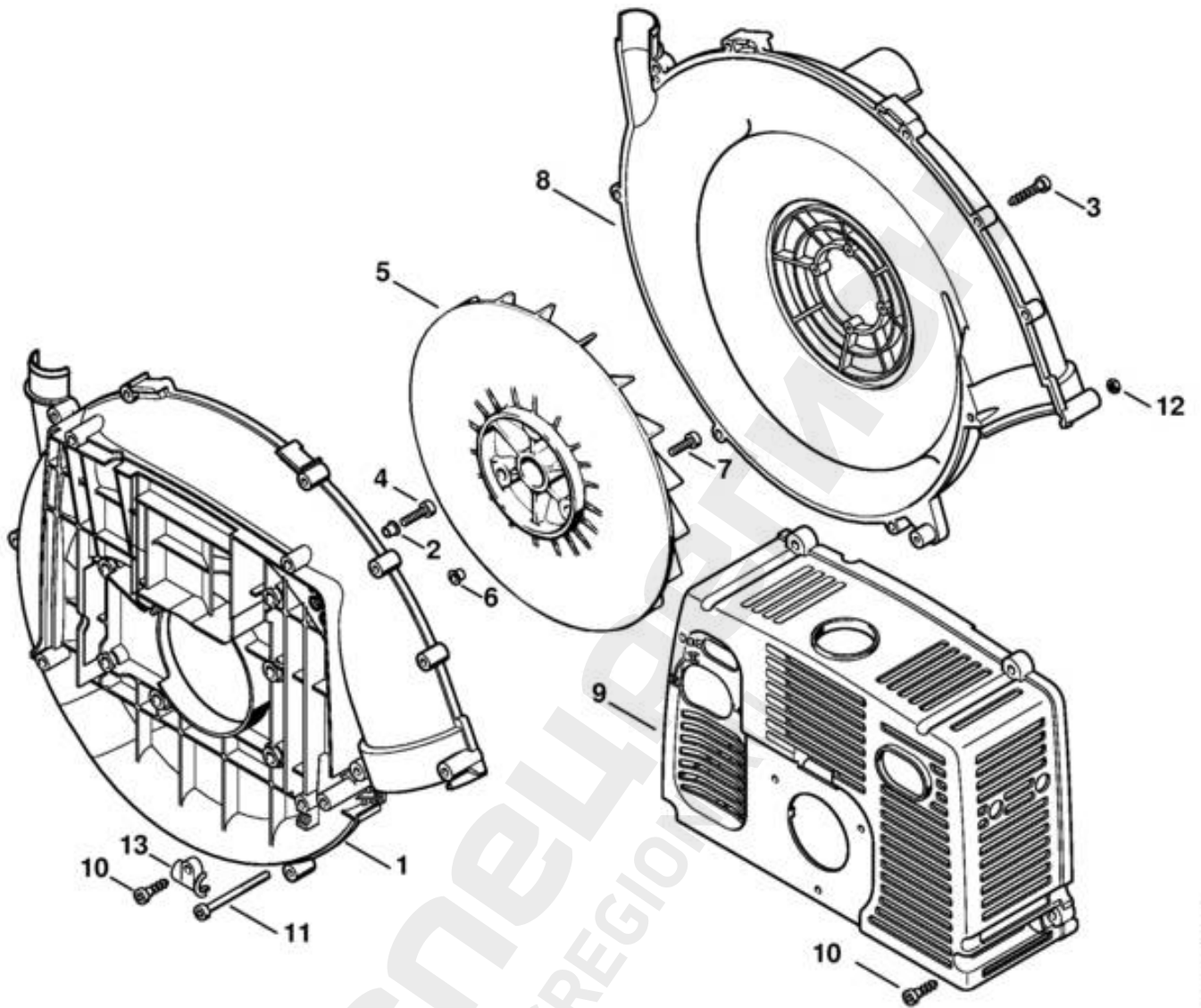
30.09.2015

Авторские права ANDREAS STIHL AG & Co. KG, 2015 (7)

SR 340, SR 420

Ссылка №	Код артикула	К-во	Наименование	Техническая информация	До
	4203 120 0610	1	Карбюратор HD-45 □ 1 - 33, 37 - 40		
*		1	Карбюратор HD-28A (C) □ 1 - 33, 37 - 40		
*		1	Карбюратор HD-29 (C) □ 1 - 37	(42.2003)	
1	4116 121 5100	1	Впускная игла		
2	4116 122 3000	1	Пружина		
3	1113 121 9200	1	Ось		
4	4116 121 5000	1	Впускной регулировочный рычаг		
5	1114 122 7400	1	Винт с полукруглой головкой		
6	4203 121 5400	1	Клапанное сопло 0.52		
7	4117 122 9402	1	Глухая пробка		
8	4116 129 0901	1	Уплотнение		
9	4116 121 4700	1	Регулировочная мембрана		
10	4203 121 0802	1	Запорная крышка		
11	1121 122 7101	4	Винт		
12	1114 121 7800	1	Сетка фильтра		
13	4116 121 4800	1	Диафрагма насоса		
14	4203 129 0902	1	Уплотнение		
15	4203 121 0800	1	Запорная крышка		
16	1114 122 7100	1	Винт		
18	4117 122 6200	1	Упорный винт настройки холостого хода		
19	4116 120 7100	1	Дроссельный вал с рычагом		
20	4116 122 3200	1	Витая изгибная пружина		
21	4116 121 3300	1	Дроссельная заслонка		
22	1115 122 7400	2	Винт с полукруглой головкой		
23	4116 122 5000	1	Распорная гильза		
24	4203 123 7300	1	Рычаг		
25	1110 122 7400	1	Винт с полукруглой головкой		
26	4215 121 8600	1	Шайба		
27	4215 121 8900	1	Палец		
28	1117 122 9000	1	Стопорная шайба		
29	1116 122 3000	1	Пружина		
30	1116 122 4200	1	Шарик		
31	4203 121 3001	1	Пусковая ось		
32	4116 121 2900	1	Воздушная заслонка		
33	4117 122 3006	1	Пружина		
34	* 1128 122 3003	2	Пружина	(42.2003)	
35	* 4203 122 6704	1	Главный регулировочный винт □ 37	(42.2003)	
36	* 4203 122 6805	1	Регулировочный винт частоты вращения при холостом ходе □ 37	(42.2003)	
37		1	Уплотнительное кольцо (D)		
38	4203 122 6703	1	Главный регулировочный винт □ 37		
39	4203 122 6804	1	Регулировочный винт частоты вращения при холостом ходе □ 37		
40	4203 121 2700	2	Колпачок		
41	5910 890 4500	1	Съемник (B)		
	4116 007 1061	1	Комплект - Карбюраторные детали □ 1, 2, 4, 7 - 9, 12 - 14		

(1) SR 340, (2) SR 420



372ET022 SC

(1) SR 340, (2) SR 420

30.09.2015

Авторские права ANDREAS STIHL AG & Co. KG, 2015 (9)

SR 340, SR 420

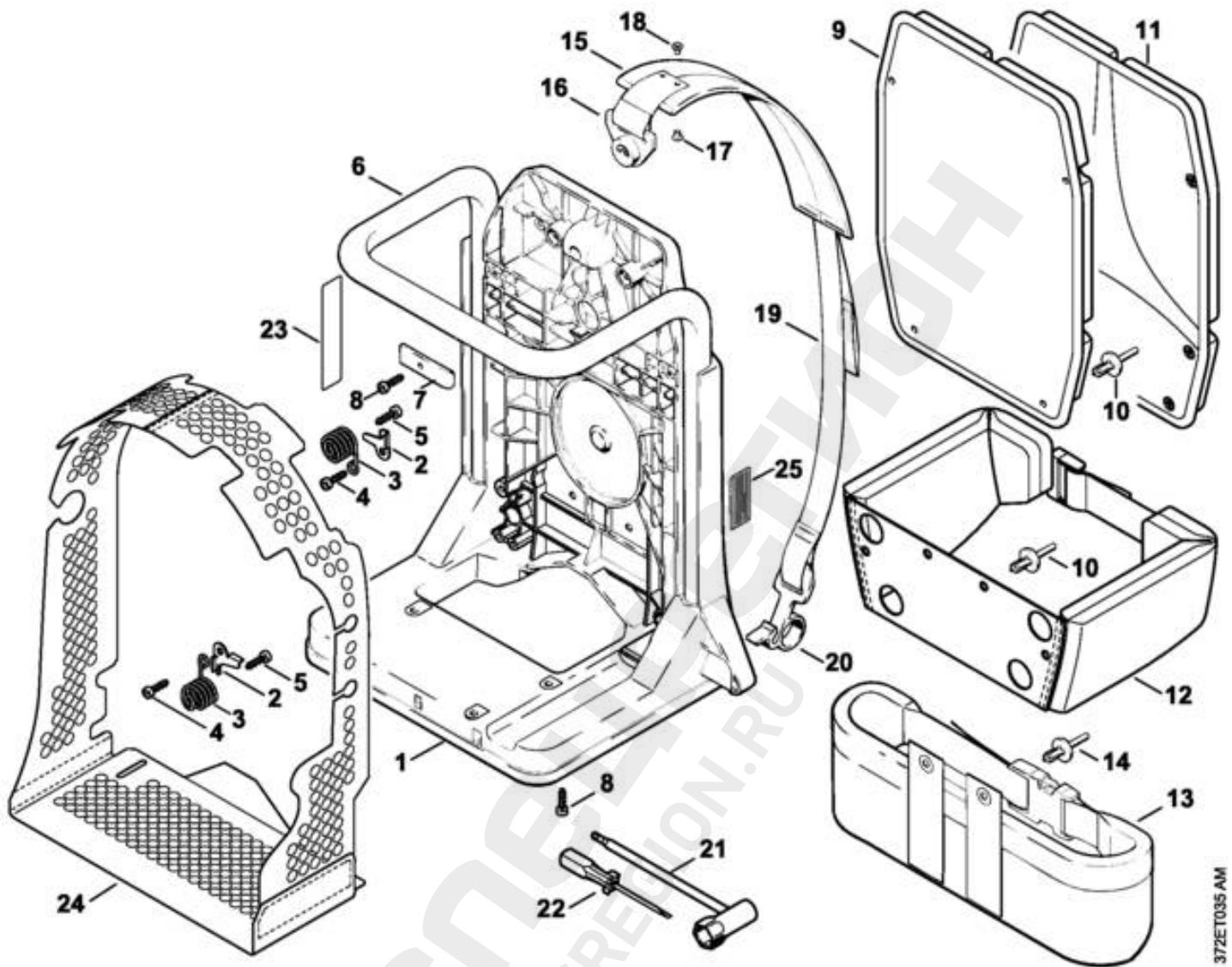
Ссылка №	Код артикула	К-во	Наименование	Техническая информация	До
1	4203 700 4104	1	Корпус вентилятора □ 2		
2	9443 825 7130	6	Пустотелая заклёпка 7,5 x 1 x 6,8		
3	9074 478 4545	8	Винт с цилиндрической головкой IS-P6 x 26,5		
4	9022 371 1020	6	Винт с цилиндрической головкой IS-M5 x 20		
5	4203 700 3401	1	Крыльчатка вентилятора □ 6		
6	9443 825 7130	3	Пустотелая заклёпка 7,5 x 1 x 6,8		
7	9022 371 1020	3	Винт с цилиндрической головкой IS-M5 x 20		
8	4203 701 0701	1	Корпус вентилятора, наружный		
9	4203 706 2102	1	Защитный кожух		
10	9074 478 4425	5	Винт с цилиндрической головкой IS-P6 x 19		
11	9022 313 1120	2	Винт с цилиндрической головкой IS M5 x 58		
12	9212 421 0700	2	Контргайка M5		
13	4203 182 2107	1	Держатель		

(1) SR 340, (2) SR 420

SR 340, SR 420

Авторские права ANDREAS STIHL AG & Co. KG, 2015 (10)

30.09.2015



(1) SR 340, (2) SR 420

30.09.2015

Авторские права ANDREAS STIHL AG & Co. KG, 2015 (11)

SR 340, SR 420

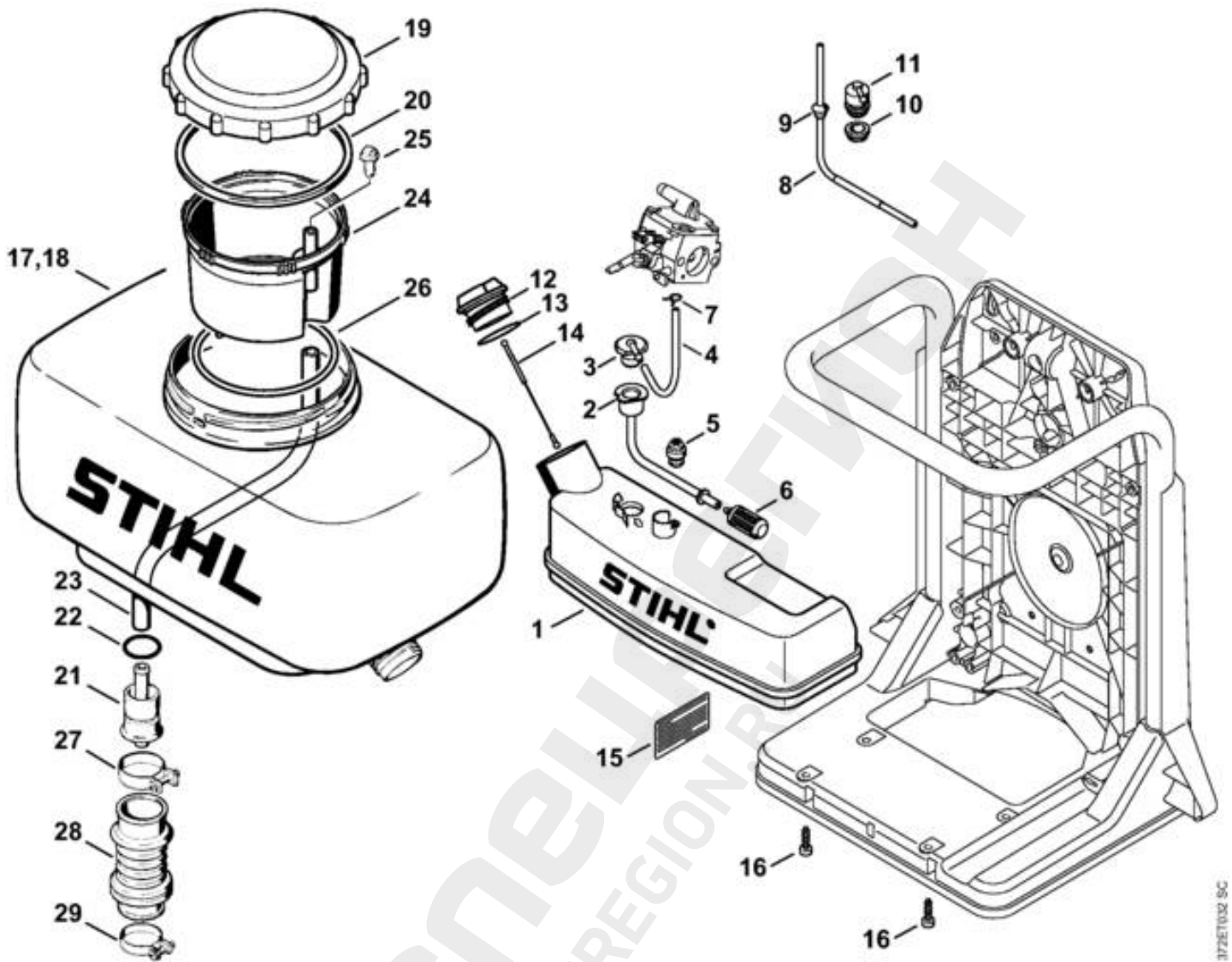
Ссылка №	Код артикула	К-во	Наименование	Техническая информация	До
1	4203 700 3851	1	Опорная плита для ношения устройства на спине □ 9, 10		
2	4203 706 1100	3	Плоская стопорная шайба		
3	4203 708 0800	3	Пружина		
4	9074 478 4475	3	Винт с цилиндрической головкой IS-P6 x 21,5		
5	9074 478 4425	3	Винт с цилиндрической головкой IS-P6 x 19		
6	4203 791 5600	1	Несущая рама		
7	4203 703 6901	2	Держатель		
8	9074 478 4425	4	Винт с цилиндрической головкой IS-P6 x 19		
9	4203 790 8003	1	Мягкая накладка для спины □ 10		
10	0751 030 7651	4	Насечная заклёпка 5,9 x 17		
11	* 4203 790 8001	1	Мягкая накладка для спины		(09.2005)
12	4203 710 9102	1	Набедренный пояс (B) □ 10		
13	* 4203 710 9100	1	Набедренный пояс (B) □ 14		(06.2003)
14	* 0751 030 7651	2	Насечная заклёпка 5,9 x 17 (B)		(06.2003)
15	4203 710 9000	2	Лямка □ 16 - 20		
16	4203 007 1002	2	Комплект - Замок ремня □ 17, 18		
17	9408 021 4530	4	Заклёпочный элемент 4 x 8 x 6		
18	9409 021 4420	4	Головная деталь 4 x 8		
19	4203 710 6900	2	Крючок с ремнём □ 20		
20	4203 791 4600	2	Крючок		
21	4119 890 3400	1	Комбинированный гаечный ключ		
22	0000 890 2300	1	Отвертка		
22	0000 890 2305	1	Отвёртка Можно получить только в Бразилии		
23	0000 967 3701	1	Указательная табличка		
24	4203 760 8100	1	Защитная решётка (B)		
25	0000 967 4054	1	Предупреждающее указание Защитный экран от искр (2) USA		

(1) SR 340, (2) SR 420

SR 340, SR 420

Авторские права ANDREAS STIHL AG & Co. KG, 2015 (12)

30.09.2015



372E1032 SC

(1) SR 340, (2) SR 420

30.09.2015

Авторские права ANDREAS STIHL AG & Co. KG, 2015 (13)

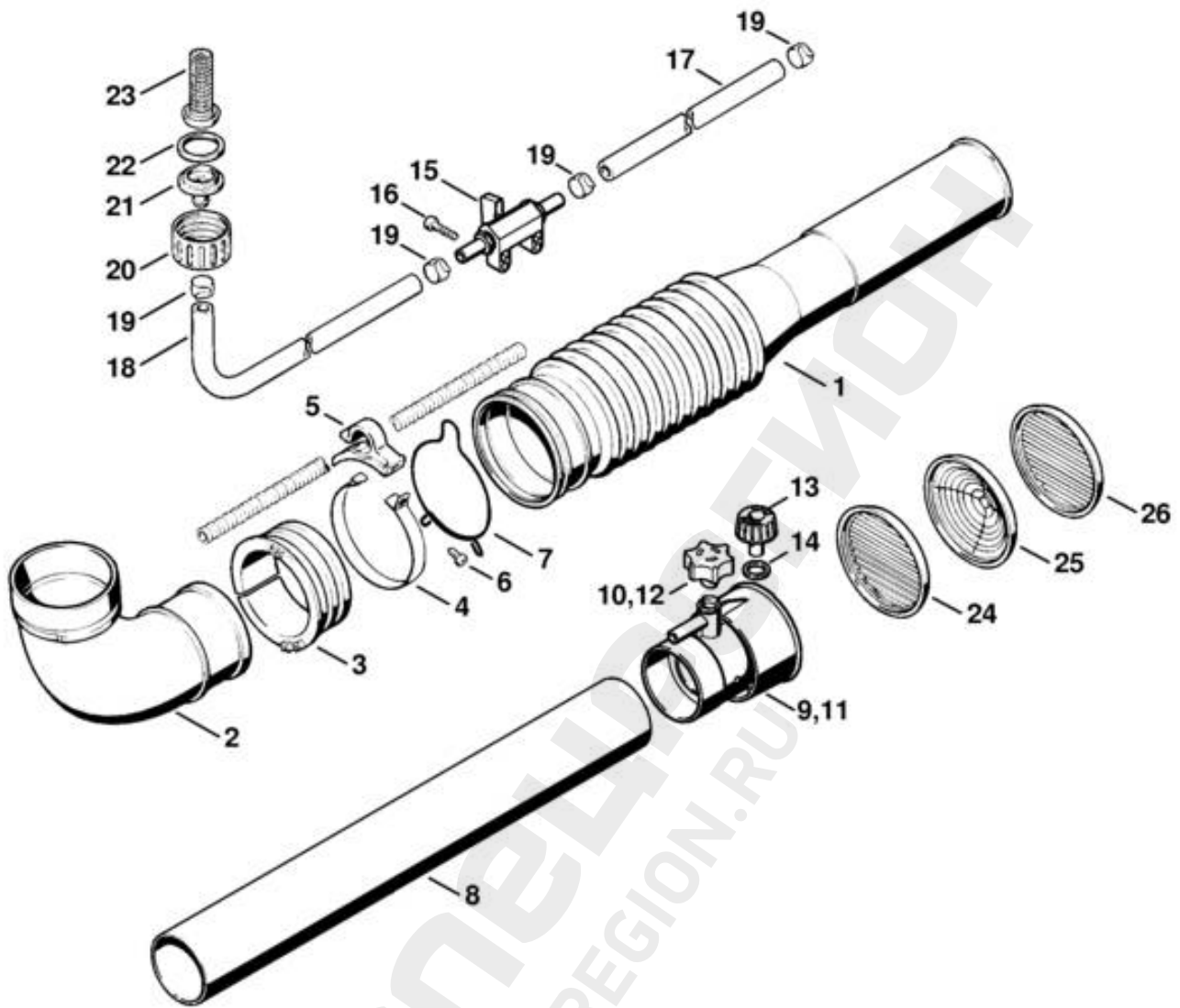
SR 340, SR 420

Ссылка №	Код артикула	К-во	Наименование	Техническая информация	До
1	4203 350 0451	1	Топливный бак □ 2 - 6, 12 - 14		
2	4203 358 7701	1	Шланг		
3	4203 353 2500	1	Угловой элемент		
4		1	Шланг 3,1x5,7x166 мм, R3 (D)		
	0000 930 2803	1	Шланг 3,1x5,7 мм x 1 м, R3 (A,B)		
	0712 923 8004	1	Шланг 3,1x5,7 мм x 10 м, R3 (A,B)		
5	0000 350 5800	1	Вентиляционная система топливного бака		
6	0000 350 3502	1	Всасывающая головка		
7	* 4205 122 2500	1	Зажим для шланга	(02.2008)	
8	* 4203 350 7600	1	Шланг	(34.2006)	
9	* 0000 989 0516	1	Наконечник	(34.2006)	
10	* 4223 353 9201	1	Наконечник	(34.2006)	
11	* 4203 350 5801	1	Вентиляционная система топливного бака	(34.2006)	
12	0000 350 0527	1	Запорное устройство топливного бака □ 13, 14		
13	9645 951 3890	1	Круглое уплотнительное кольцо 35x3-FPM 80		
14	0000 350 0900	1	Тросик		
15	0000 967 3502	1	Указательная табличка USA		
16	9074 478 4425	4	Винт с цилиндрической головкой IS-P6 x 19		
17	4203 700 0800	1	Резервуар □ 19, 20		
18	4203 700 0802	1	Резервуар GH □ 19, 20		
19	4203 700 0902	1	Крышка резервуара □ 20		
20	4203 709 2002	1	Уплотнительное кольцо		
21	4203 350 8000	1	Редукционная деталь □ 22		
22	9645 945 7700	1	Круглое уплотнительное кольцо 23,4 x 3,53		
23		1	Шланг 330 мм		
	4202 708 9502	1	Шланг 10 x 2 x 830 мм		
24	4203 700 8810	1	Сетка фильтра □ 25		
25	4203 703 5700	1	Вентиляционная вставка		
26	9645 945 8971	1	Круглое уплотнительное кольцо 120 x 5		
27	9771 021 2640	1	Скоба для шланга 38 x 12		
28	4203 701 6200	1	Сильфон		
29	9771 021 2600	1	Скоба для шланга 34 x 12		

(1) SR 340, (2) SR 420

SR 340, SR 420

30.09.2015



372ET024 SC

(1) SR 340, (2) SR 420

30.09.2015

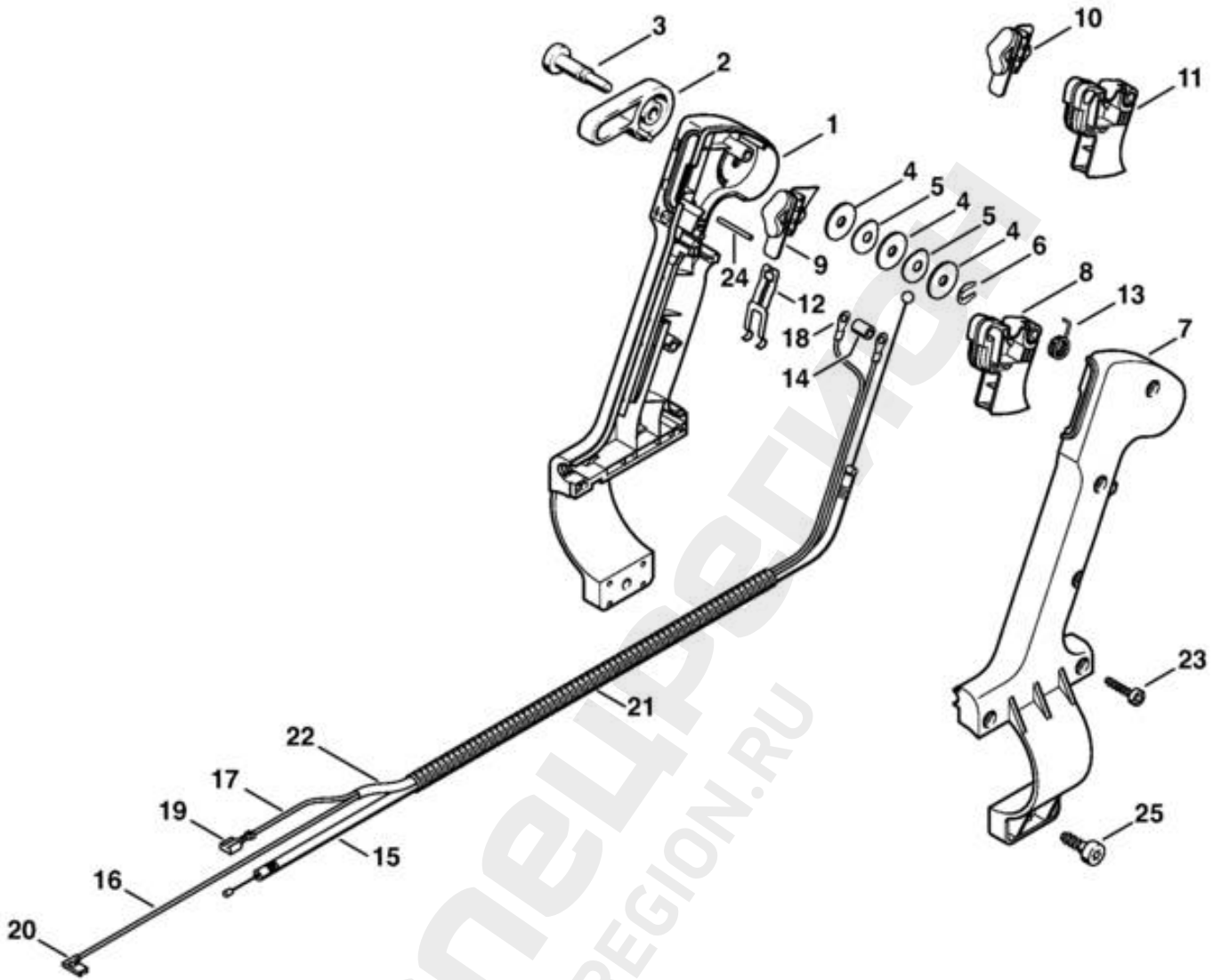
Авторские права ANDREAS STIHL AG & Co. KG, 2015 (15)

SR 340, SR 420

Ссылка №	Код артикула	К-во	Наименование	Техническая информация	До
1	4203 701 6102	1	Гофрированный шланг 67 мм		
2	4203 708 6901	1	Колено		
3	4203 701 6300	1	Скользящее кольцо		
4	4203 700 7100	1	Скоба для шланга □ 5, 6		
5	4203 708 8201	1	Держатель		
6	9074 478 4425	1	Винт с цилиндрической головкой IS-P6 x 19		
7	4203 708 8700	1	Скоба для шланга		
8	4203 708 3409	1	Труба		
9	4203 700 6318	1	Сопло □ 10		
10	4203 708 4003	1	Дозировочная деталь		
11	4203 700 6317	1	Сопло (C) GH □ 12		
12	4203 708 4002	1	Дозировочная деталь (C) GH		
	4203 007 1019	1	Комплект - ULV-сопло (B) □ 13 - 14, 23		
13	4203 700 6312	1	Сопло 0,8 мм (B) □ 14		
13	4203 700 6314	1	Сопло 0,65 мм (B) □ 14		
13	4203 700 6311	1	Сопло 0,5 мм (B) □ 14		
14	4203 709 2001	1	Уплотнительное кольцо (B)		
15	4203 700 4501	1	Запорный кран		
16	9074 478 4545	2	Винт с цилиндрической головкой IS-P6 x 26,5		
17		1	Шланг 440 мм (D)		
18		1	Шланг 730 мм (D)		
	4202 708 9502	1	Шланг 10 x 2 x 830 мм (A,B)		
19	9771 021 0780	4	Скоба для шланга 14-15/8		
20	4203 708 3100	1	Накидная гайка		
21	4203 358 7400	1	Редукционная деталь		
22	0000 359 1205	1	Уплотнительное кольцо		
23	4203 700 8801	1	Сетка фильтра (B)		
24	4203 708 6600	1	Двойная направляющая решётка		
25	4203 708 6700	1	Конусообразная решётка		
26	4203 708 6800	1	Отклоняющая решётка		

(1) SR 340, (2) SR 420

SR 340, SR 420



372ET034 GM

(1) SR 340, (2) SR 420

30.09.2015

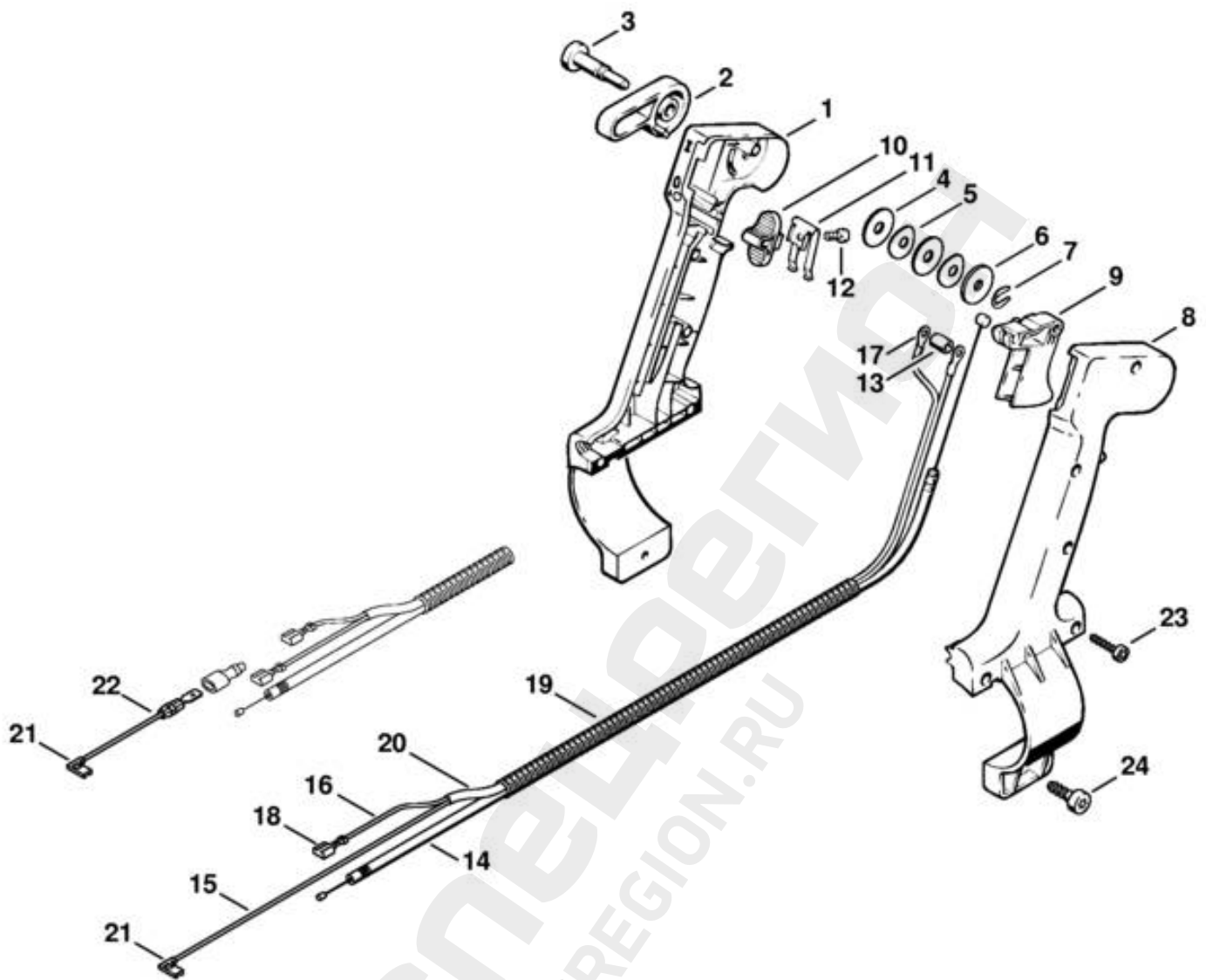
Авторские права ANDREAS STIHL AG & Co. KG, 2015 (17)

SR 340, SR 420

Ссылка №	Код артикула	К-во	Наименование	Техническая информация	До
	4203 790 1305	1	Рукоятка управления 67 мм □ 1 - 9, 12 - 24		
1	4203 790 1105	1	Половина рукоятки, внутренняя 67 мм □ 2 - 6, 24		
2	4203 182 2900	1	Установочный рычаг		
3	4203 182 8902	1	Палец		
4	9291 021 3863	3	Шайба 6,1 x 21 x 1,4		
5	9322 630 0715	2	Упругая шайба 6,2 x 19 x 1,2		
6	1120 122 9000	1	Пружинное стопорное кольцо		
7	4203 791 0811	1	Половина рукоятки, наружная 67 мм		
8	4203 182 1003	1	Рычаг управления дроссельной заслонкой		
9	4203 430 0102	1	Золотник □ 12		
10	* 4203 430 0101	1	Золотник □ 12		(09.2005)
11	* 4203 182 1002	1	Рычаг управления дроссельной заслонкой		(09.2005)
12		1	Контактная втулка (D)		
13	4203 182 4500	1	Витая изгибная пружина		
14	4203 791 5200	1	Втулка		
15	4203 180 1104	1	Трос управления дроссельной заслонкой		
	4203 440 1102	1	Провод короткого замыкания □ 16 - 22		
16		1	Провод короткого замыкания 1215 мм (D) □ 18, 20		
17		1	Провод короткого замыкания 1120 мм (D) □ 18, 19		
	0751 010 1110	1	Провод 10 м (A,B)		
18	0751 030 8207	2	Кабельный наконечник 4-1 (C)		
19	0751 030 8404	1	Штекерное гнездо 6,3 -1 (C)		
20		1	Угловая сменная втулка 4,8-1/0,8 (D)		
21		1	Шланг 780 мм		
	4203 711 7201	1	Шланг 960 мм		
22	4203 711 7203	1	Шланг 160 мм		
23	9074 478 3075	5	Винт с цилиндрической головкой IS-P4 x 19		
24	9381 651 1174	1	Цилиндрический штифт 2m5x24		
25	9074 478 4425	1	Винт с цилиндрической головкой IS-P6 x 19		

(1) SR 340, (2) SR 420

SR 340, SR 420



373ET039 SC

(1) SR 340, (2) SR 420

30.09.2015

Авторские права ANDREAS STIHL AG & Co. KG, 2015 (19)

SR 340, SR 420

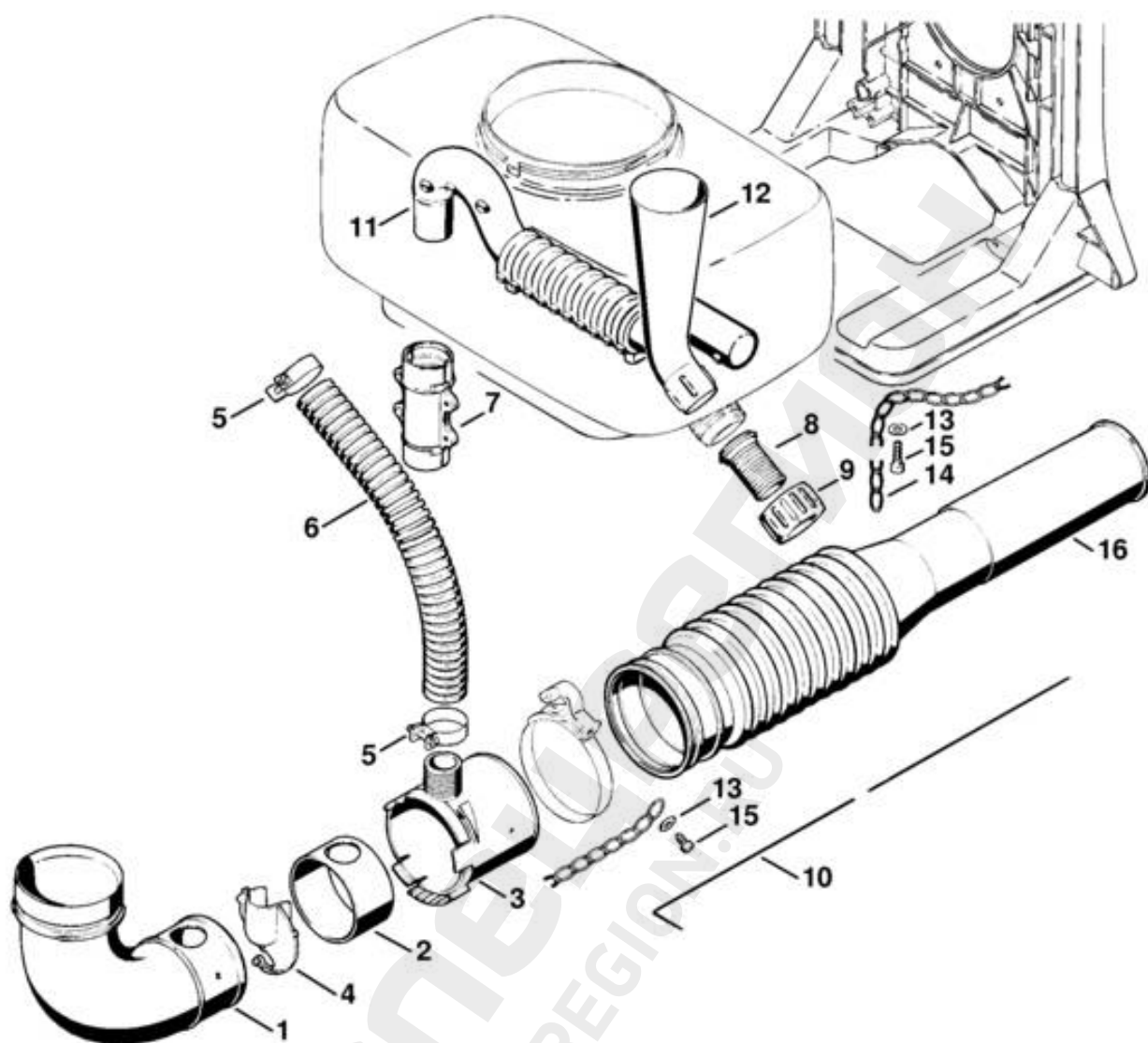
Ссылка №	Код артикула	К-во	Наименование	Техническая информация	До
*		1	Рукоятка управления 67 мм (C) □ 1 - 24	(46.2001)	
1 *	4203 790 1102	1	Половина рукоятки, внутренняя 67 мм □ 2 - 7, 24	(46.2001)	
2 *		1	Установочный рычаг (C)	(46.2001)	
3 *	4203 182 8902	1	Палец	(46.2001)	
4 *	9291 021 3865	2	Шайба 6,1 x 22 x 2	(46.2001)	
5 *	9322 630 0715	2	Упругая шайба 6,2 x 19 x 1,2	(46.2001)	
6 *	9291 021 3864	1	Шайба 6,1 x 22 x 2	(46.2001)	
7 *	1120 122 9000	1	Пружинное стопорное кольцо	(46.2001)	
8 *	4203 791 0804	1	Половина рукоятки, наружная 67 мм	(46.2001)	
9 *	4203 182 1000	1	Рычаг управления дроссельной заслонкой	(46.2001)	
10 *	4203 121 2500	1	Золотник	(46.2001)	
11 *	4203 442 1600	1	Контактная пружина	(46.2001)	
12 *	9104 003 0660	1	Винт с цилиндрической головкой P4 x 12	(46.2001)	
13 *	4203 791 5200	1	Втулка	(46.2001)	
14 *	4203 180 1111	1	Трос управления дроссельной заслонкой	(46.2001)	
*	4203 440 1102	1	Провод короткого замыкания □ 15 - 21	(46.2001)	
15 *		1	Провод короткого замыкания 1215 мм (D)	(46.2001)	
16 *		1	Провод короткого замыкания 1120 мм (D)	(46.2001)	
*	0751 010 1110	1	Провод 10 м (B)	(46.2001)	
17 *	0751 030 8207	2	Кабельный наконечник 4-1 (C)	(46.2001)	
18 *	0751 030 8404	1	Штекерное гнездо 6,3 -1 (C)	(46.2001)	
19 *		1	Шланг 780 мм	(46.2001)	
*	4203 711 7201	1	Шланг 960 мм	(46.2001)	
20 *	4203 711 7203	1	Шланг 160 мм	(46.2001)	
21 *		1	Угловая сменная втулка 4,8-1/0,8 (D)	(46.2001)	
22 *	4203 440 1901	1	Провод □ 21	(46.2001)	
23 *	9074 478 3075	5	Винт с цилиндрической головкой IS-P4 x 19	(46.2001)	
24 *	9074 478 4425	1	Винт с цилиндрической головкой IS-P6 x 19	(46.2001)	

(1) SR 340, (2) SR 420

SR 340, SR 420

Авторские права ANDREAS STIHL AG & Co. KG, 2015 (20)

30.09.2015



372ET006 SC

(1) SR 340, (2) SR 420

30.09.2015

Авторские права ANDREAS STIHL AG & Co. KG, 2015 (21)

SR 340, SR 420

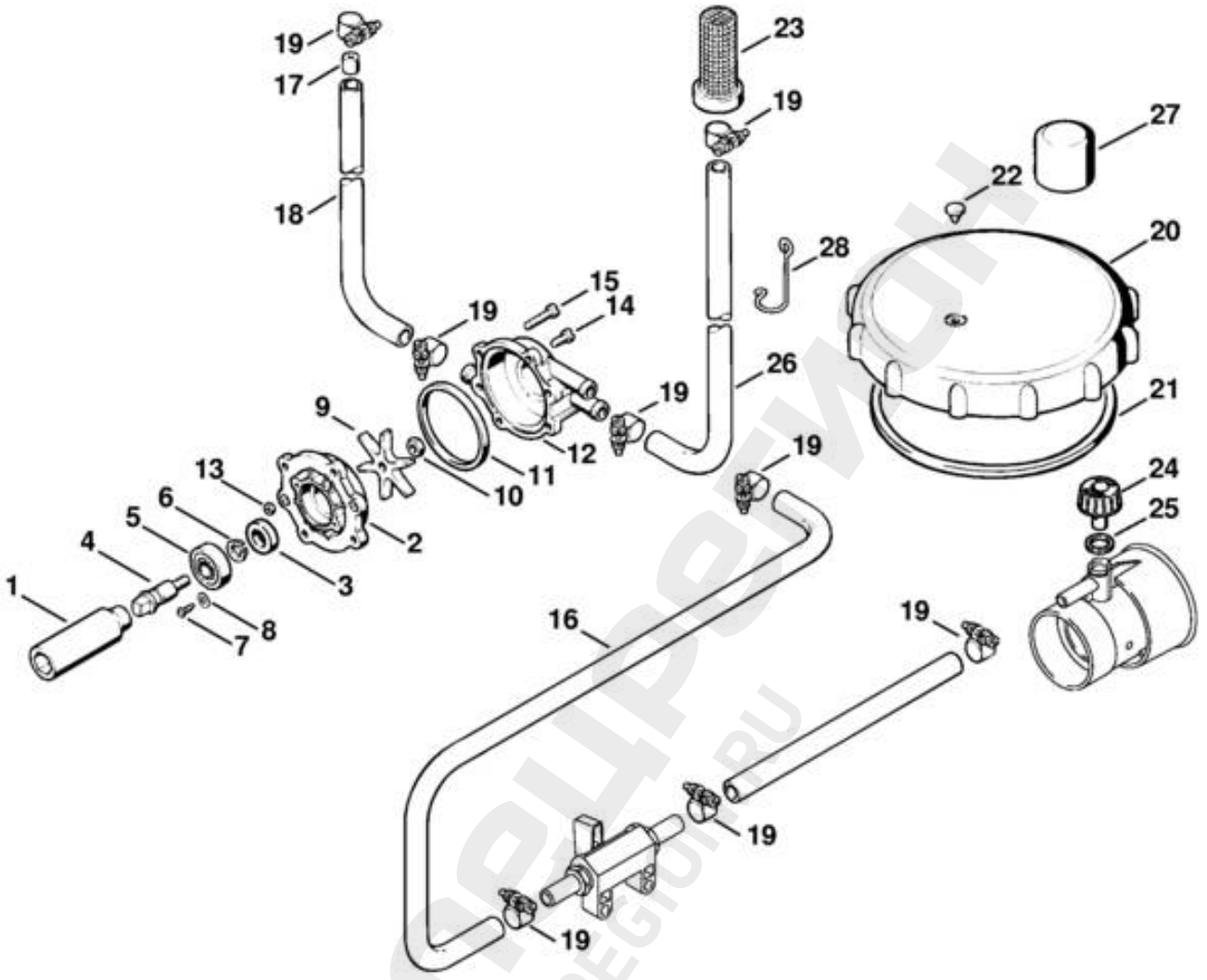
Ссылка №	Код артикула	К-во	Наименование	Техническая информация	До
	4203 007 1013	1	Комплект - Опылительно-распылительное устройство (B) □ 1 - 14		
1	4203 700 6900	1	Колено (B) □ 2		
2	4203 708 7601	1	Манжета (B)		
3	4203 708 4100	1	Регулировочное кольцо (B)		
4	4203 708 7501	1	Вставка (B)		
5	9771 021 2600	2	Скоба для шланга 34 x 12 (B)		
6	4203 701 6105	1	Гофрированный шланг (B)		
7	4203 708 9605	1	Патрубок (B)		
8	4203 708 9604	1	Соединительный патрубок (B)		
9	4203 708 3100	1	Накидная гайка (B)		
10	4203 717 8301	1	Отводная труба (B)		
11	4203 701 1400	1	Вентиляционная труба (B)		
12	4203 708 7300	1	Воронка (B)		
13	9307 021 0120	2	Шайба 5,3 (B)		
14	4202 717 8100	1	Пильная цепь 1,3 м (B)		
15	9074 478 4425	2	Винт с цилиндрической головкой IS-P6 x 19 (B)		
16	4203 701 6102	1	Гофрированный шланг 67 мм (B)		

(1) SR 340, (2) SR 420

SR 340, SR 420

Авторские права ANDREAS STIHL AG & Co. KG, 2015 (22)

30.09.2015



372ET029 SC

(1) SR 340, (2) SR 420

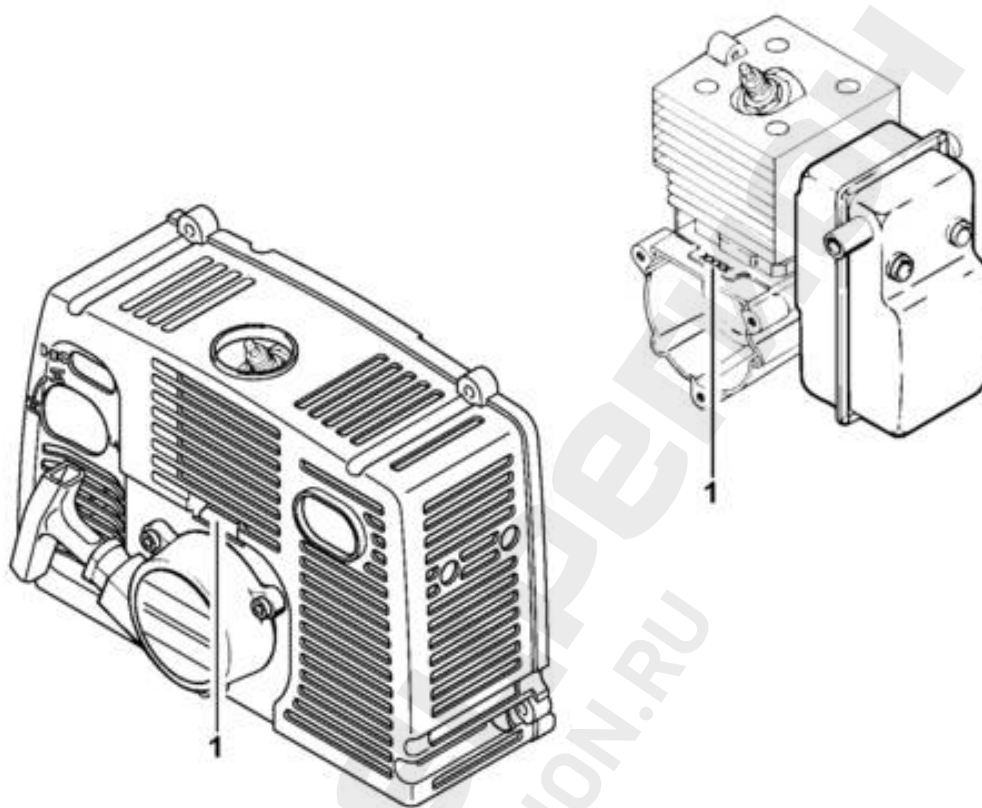
30.09.2015

Авторские права ANDREAS STIHL AG & Co. KG, 2015 (23)

SR 340, SR 420

Ссылка №	Код артикула	К-во	Наименование	Техническая информация	До
	4203 007 1029	1	Комплект - Нагнетательный насос (ULV) (B) □ 1 28		
1	4203 162 3100	1	Соединительный элемент (B)		
	4203 700 0600	1	Нагнетательный насос (B) □ 2 14		
2	4202 701 0500	1	Корпус насоса - Верхняя часть (B)		
3	9640 003 0950	1	Уплотнительное кольцо вала 10 x 18 x 6 (B)		
4	4203 700 2800	1	Вал (B) □ 10		
5	9503 003 5090	1	Радиальный шарикоподшипник 6000-2RS (B)		
6	9455 621 0850	1	Пружинное стопорное кольцо 10 x 1 (B)		
7	9099 021 1760	2	Винт для листового металла 2,9 x 9,5 (B)		
8	9307 021 0080	2	Шайба 3,2 (B)		
9	4202 704 0600	1	Рабочее колесо (B)		
10	9210 319 0900	1	Шестигранная гайка M6 (B)		
11	4202 708 8900	1	Уплотнительное кольцо (B)		
12	4203 701 0510	1	Корпус насоса - Нижняя часть (B)		
13	9210 260 0600	2	Шестигранная гайка M4 (B)		
14	9041 216 0650	2	Винт с цилиндрической головкой M4 x 10 (B)		
15	9104 003 0711	4	Винт с цилиндрической головкой P4 x 20 (B)		
16	4202 708 9502	1	Шланг 10 x 2 x 830 мм (B)		
17	4202 701 2400	1	Дроссельный элемент (B)		
18		1	Шланг 330 мм (B)		
	4202 708 9502	1	Шланг 10 x 2 x 830 мм (B)		
19	9771 021 1400	8	Скоба для шланга 14-9 (B)		
20	4203 700 0903	1	Крышка резервуара (B) □ 21, 22		
21	4203 709 2002	1	Уплотнительное кольцо (B)		
22	4112 141 2301	1	Запорное устройство (B)		
23	4203 700 8801	1	Сетка фильтра (B)		
24	4203 700 6311	1	Сопло 0,5 мм (B) □ 25		
24	4203 700 6312	1	Сопло 0,8 мм (B) □ 25		
24	4203 700 6313	1	Сопло 1 мм (B) □ 25		
24	4203 700 6314	1	Сопло 0,65 мм (B) □ 25		
24	4203 700 6315	1	Сопло 1,6 мм (B) □ 25		
24	4203 700 6316	1	Сопло 2 мм (B) □ 25		
25	4203 709 2001	1	Уплотнительное кольцо (B)		
26		1	Шланг 400 мм (B,D)		
	4202 708 9502	1	Шланг 10 x 2 x 830 мм (B)		
27	0000 706 4100	1	Колпачок (B)		
28	4202 708 9101	2	Хомутик (B)		

(1) SR 340, (2) SR 420



372E1038 5C

(1) SR 340, (2) SR 420

30.09.2015

Авторские права ANDREAS STIHL AG & Co. KG, 2015 (25)

SR 340, SR 420

Ссылка №	Код артикула	К-во	Наименование	Техническая информация	До
1			Положение агрегата номер		



(1) SR 340, (2) SR 420

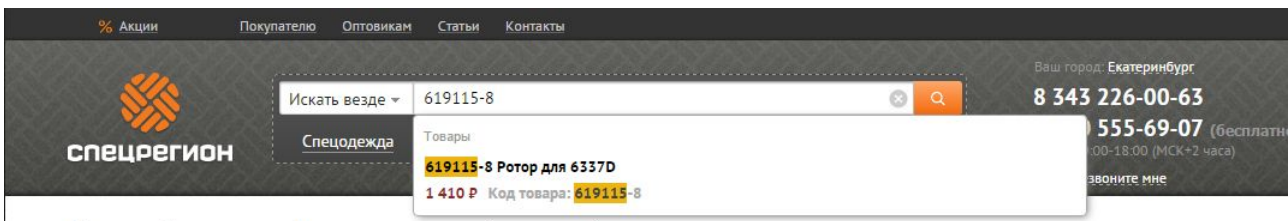
SR 340, SR 420

Авторские права ANDREAS STIHL AG & Co. KG, 2015 (26)

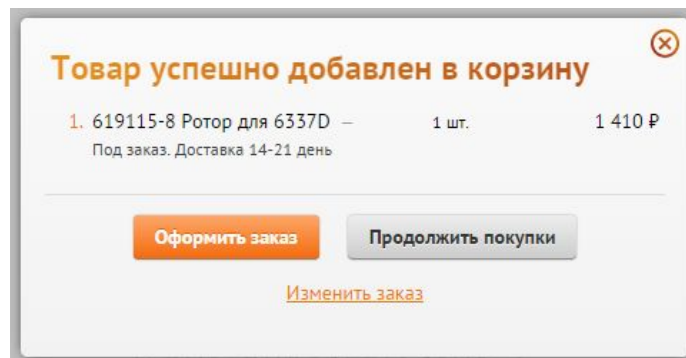
30.09.2015

Как заказать запчасти

1. Найдите нужные коды запчастей на детализовке
2. Зайдите на сайт specregion.ru
3. Введите в поиск код запчасти и выберите её в подсказке



4. Добавьте запчасти в корзину и нажмите кнопку «Оформить заказ». Требуется ввести только имя и телефон.



5. Номер заказа придёт вам в SMS. Оператор свяжется с вами после подтверждения наличия