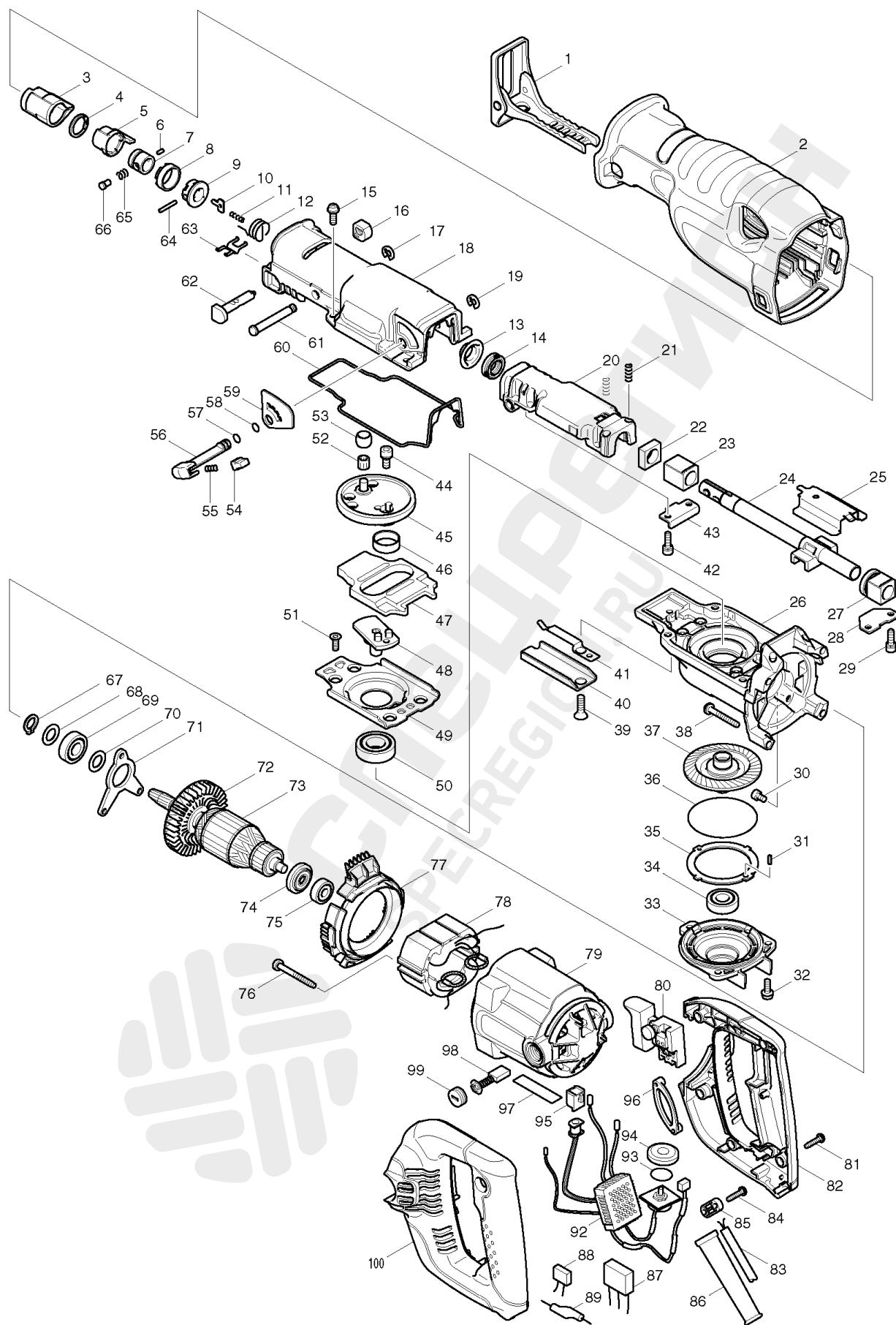


Детализировка для Makita JR3070CT



- 1 165406-0
- 2 421904-7
- 3 424147-0
- 3 421894-4

4 257952-8
4 961078-7
5 310285-3
5 310160-3
5 310160-3
6 268094-3
7 331720-8
7 331639-1
8 417791-0
9 418311-3
10 345214-7
11 233025-1
12 231687-9
13 257742-9
14 213174-0
15 911225-0
16 418806-6
17 961012-7
18 154551-6
19 961012-7
20 154502-9
21 233038-2
22 423343-7
23 214170-1
24 168410-8
24 154804-3
24 168410-8
25 345487-2
26 317842-8
27 154547-7
27 154547-7
28 345486-4
29 911225-0
29 266086-6
30 265530-0
31 951051-5
32 911225-0
33 317844-4
34 211101-1
35 345488-0
36 213726-7
37 154549-3
38 266373-3
38 266012-5
39 265165-7
39 265149-5
40 345479-1
41 232222-6
42 911225-0
42 266086-6
43 345485-6
44 265531-8
45 154545-1
45 154545-1



46 257265-7
47 313121-2
48 154546-9
49 345489-8
50 211251-2
51 265148-7
52 212957-5
54 418991-5
55 231309-1
56 272247-8
57 213021-5
58 213021-5
59 413095-8
60 421899-4
61 268012-1
62 162236-0
63 232221-8
64 256158-5
65 233345-3
66 256492-3
67 961052-5
68 253744-3
69 211131-2
70 253744-3
71 285719-4
72 241863-7
73
73 513603-6
74 681650-6
75 210029-0
76 266056-5
76 266466-6
76 266056-5
77 418817-1
78 525718-7
79 154498-4
80 650222-8
80 650219-7
81 265995-6
82
82 183933-5
83 665890-4
84 265995-6
85 687052-4
86 682573-1
87 645253-0
88 645006-7
89 646049-2
92 631651-4
93 213261-5
94 418905-4
95 418518-1
96 421448-7
97 861231-4

INC. 72,74,75

INC. 100

Спецрегион
SPECREGION.RU

98 191963-2
99 643750-0

100 INC. 82

100 183933-5

101 INC. 42,43,54-59,61-66

101 INC. 3-14,16-20,22-25,27-2

101 125524-6

1001 824734-9

1001 824734-9

1002 B-05038

1002 792003-5

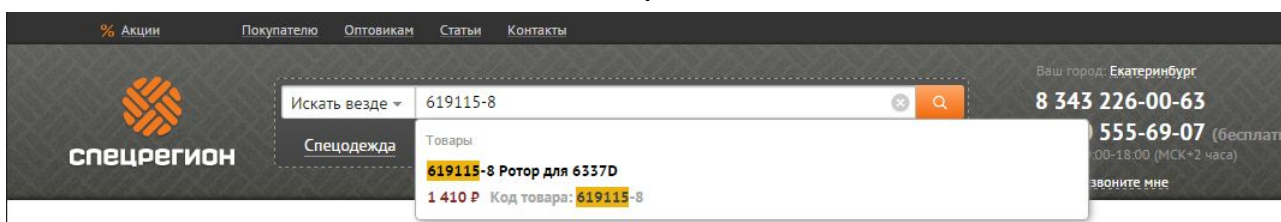
1003 B-05044

1004 B-05153

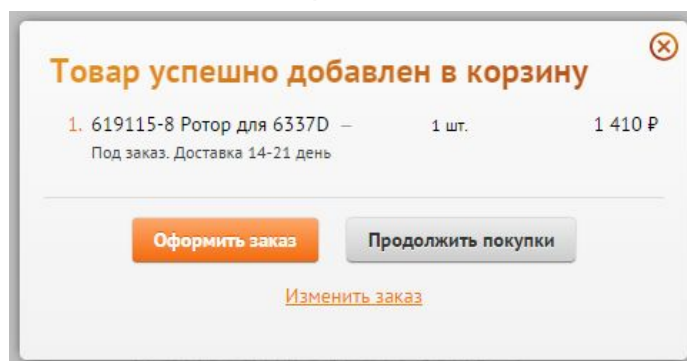


Как заказать запчасти

1. Найдите нужные коды запчастей на детализовке
2. Зайдите на сайт specregion.ru
3. Введите в поиск код запчасти и выберите её в подсказке



4. Добавьте запчасти в корзину и нажмите кнопку «Оформить заказ». Требуется ввести только имя и телефон.



5. Номер заказа придёт вам в SMS. Оператор свяжется с вами после подтверждения наличия