

Рис. №	Артикул детали	Шт.	Описание детали	ТИ	До модели
1	6008 703 0310	1	Средняя часть воронки		
2	6008 706 8400	1	Брызговик		
3	6008 706 7100	1	Зажимное кольцо		
4	9104 007 4289	4	Самонарезающий винт Р5х20		
5	6008 701 1620	1	Применение		
6	6008 701 7911	1	Нижняя часть воронки □ 11		
6 *	6008 701 7911	1	Нижняя часть воронки	(13.2014)	4 34 242 980
7	6008 700 2301	2	Резьбовая пробка		
8	9104 007 4436	4	Винт Р6х25 (2 - 3 Nm)		
9	6008 703 0300	1	Верхняя часть воронки		
10	6008 706 3110	1	Изоляционная труба		
11	0000 967 7210	1	Предупредительное указание	(13.2014)	

СПЕЦРЕГИОН  
SPECREGION.RU



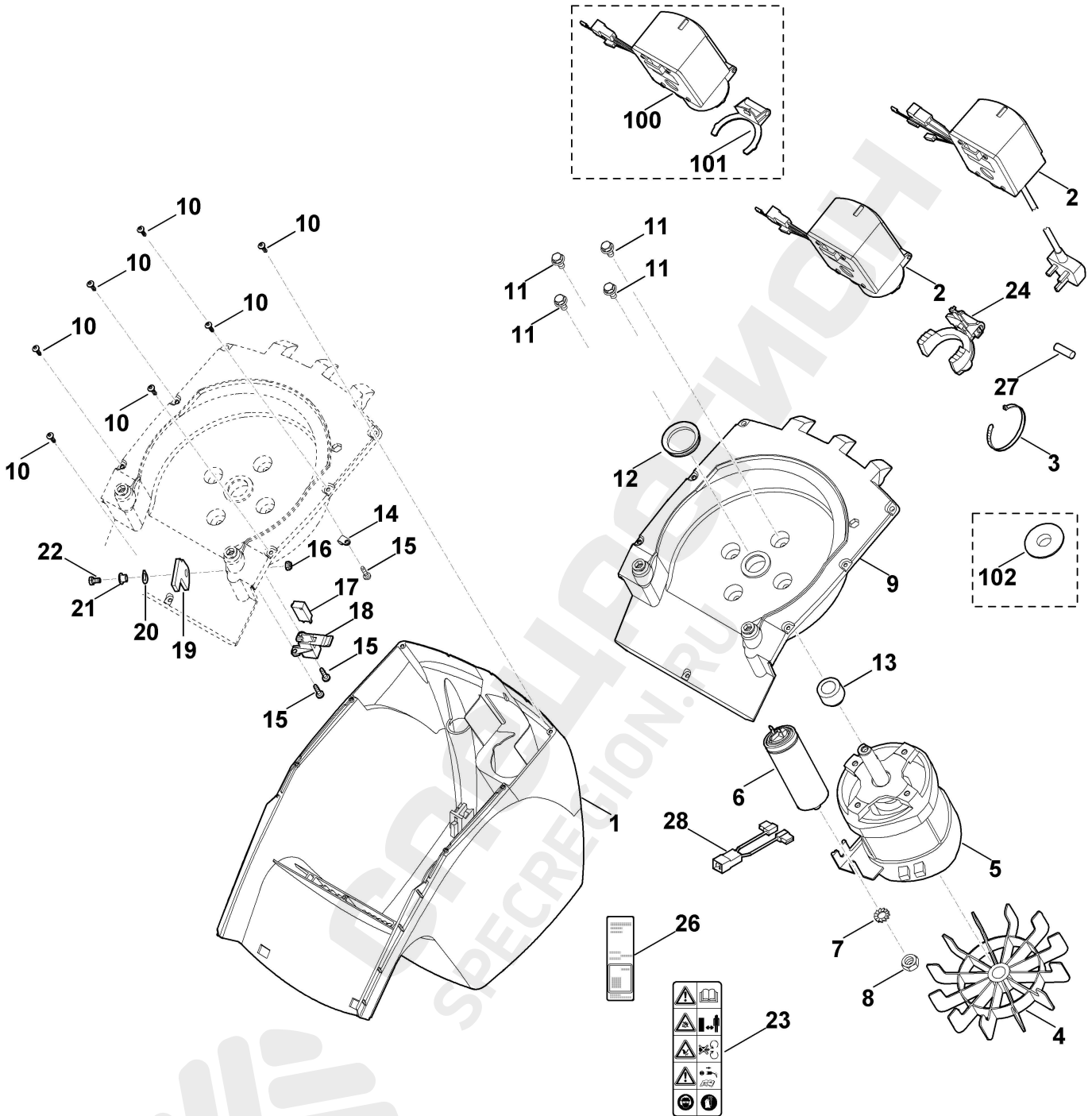


Рис. №	Артикул детали	Шт.	Описание детали	ТИ	До модели
1	6008 706 5601	1	Кожух двигателя		
1 *	6008 706 5600	1	Кожух двигателя	(16.2012)	4 33 185 214
2	6008 430 0506	1	Выключатель EUR □ 24		
2	6008 430 0591	1	Выключатель СН □ 24		
2	6008 430 0504	1	Выключатель GB □ 27		
3	0751 010 7054	1	Бандажная лента для кабеля		
4	6100 607 3010	1	Колесо вентилятора АТВ		
5	6008 600 0216	1	Электродвигатель 230В (2,5кВт) □ 4		
5 *	6008 600 0215	1	Электродвигатель 230В (2,5кВт) □ 4	(39.2013)	4 33 890 635
5	6008 600 0225	1	Электродвигатель 230В (2,0кВт) СН □ 4		
5	6008 600 0231	1	Электродвигатель 230В (2,5кВт) GB □ 4		
5 *	6008 600 0230	1	Электродвигатель 230В (2,5кВт) GB □ 4	(50.2013)	4 33 989 219
6	0000 605 1015	1	Конденсатор 25мкФ EUR		
6	0000 605 1010	1	Конденсатор 20мкФ СН		
6	0000 605 1020	1	Конденсатор 30мкФ GB		
7	9330 630 0180	1	Стопорная шайба с упругими зубцами 8,4		
8	9211 259 1100	1	Шестигранная гайка М8		
9	6008 760 7402	1	Применение		
10	9104 007 4270	7	Самонарезающий винт Р5х16		
11	9025 313 5003	4	Винт с цилиндрической головкой М8х16		
12	0000 992 5502	1	Уплотнительное кольцо		
13	6008 608 3800	1	Втулка		
14	0751 040 4196	1	Крепежная скоба		
15	9039 488 0974	3	Самонарезающий винт М5х12		
16	9212 260 0900	1	Шестигранная гайка М6		
17	6005 435 0410	1	Концевой выключатель		
18	6005 701 1620	1	Применение		
19	6008 703 7300	1	Защелка		
20	9322 630 0200	1	Пружинная шайба 10		
21	6008 708 5700	1	Втулка		
22	9008 318 1320	1	Винт с шестигранной головкой М6х20		
23	0000 967 7214	1	Предупредительное указание		
23 *	0000 967 7210	1	Предупредительное указание	(02.2013)	4 33 643 838
24	6008 448 1301	1	Ограничитель длины кабеля		
26	6008 967 0104	1	Заводская табличка GE 250.1		
27	0751 031 5004	1	Предохранитель 13А		
28	0000 440 0710	1	Кабель переходника		
100 *	6008 430 0502	1	Выключатель EUR □ 101	(21.2012)	4 33 235 709
100 *	6008 430 0590	1	Выключатель СН □ 101	(34.2012)	4 33 335 986
101 *	6008 448 1300	1	Ограничитель длины кабеля	(21.2012)	4 33 235 709
101 *	6008 448 1300	1	Ограничитель длины кабеля	(34.2012)	4 33 335 986
102 *	6008 608 1200	1	Диск	(41.2012)	4 33 385 151

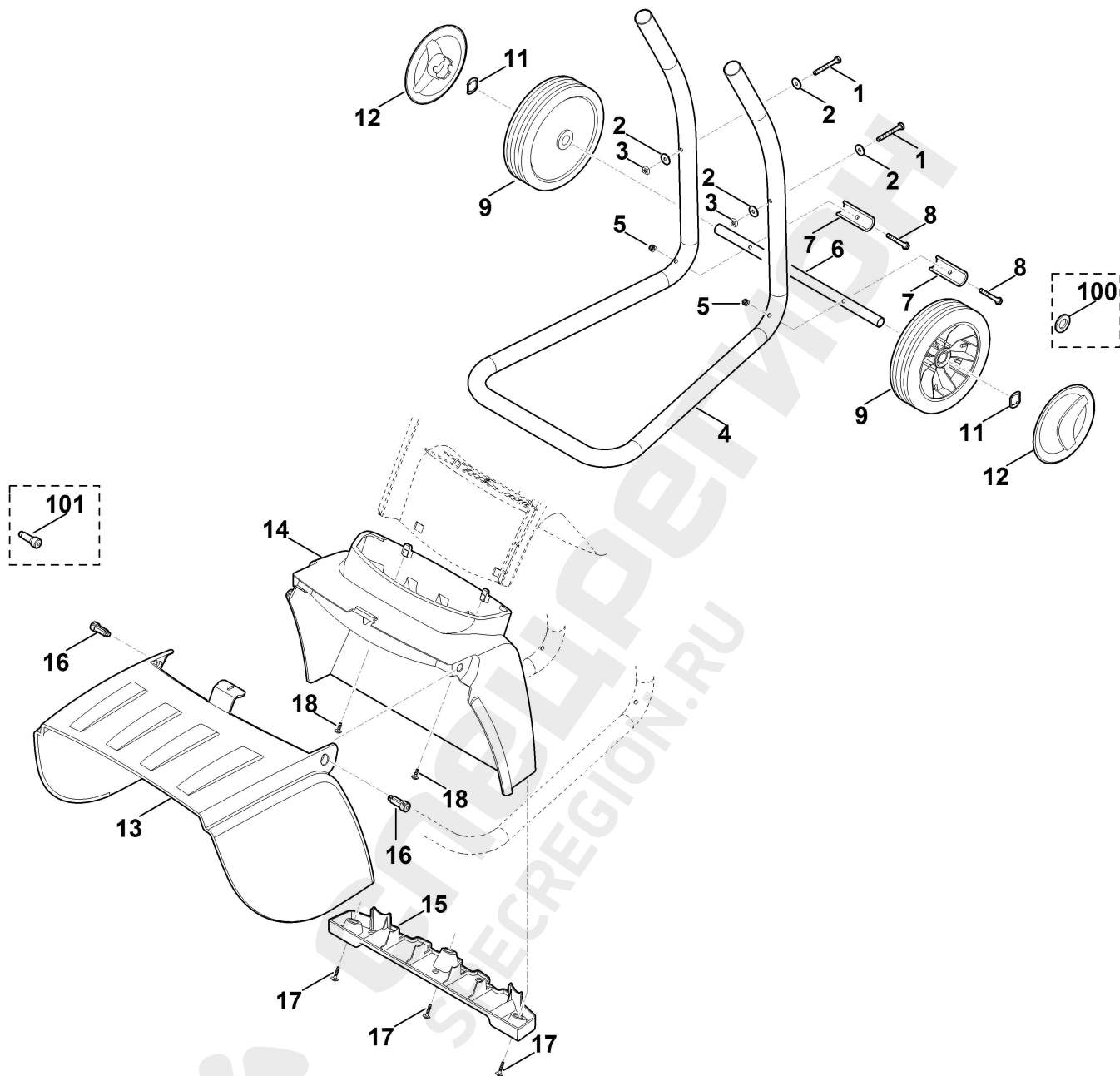


Рис. №	Артикул детали	Шт.	Описание детали	ТИ	До модели
1	9007 319 1430	2	Винт с шестигранной головкой М6х50 (4 - 6 Nm)		
2	9307 021 0140	4	Шайба 6,4		
3	9222 068 0900	2	Квадратная гайка М6		
4	6008 703 2301	1	Основание трубы		
5	9212 260 0900	2	Шестигранная гайка М6		
6	6008 763 2700	1	Колесная ось		
7	6000 708 8100	2	Упор		
8	9007 319 1440	2	Винт с шестигранной головкой М6х55 (4 - 6 Nm)		
9	6008 700 0400	2	Колесо 200		
11	6005 708 7700	2	Быстрое крепление		
12	6375 704 0300	2	Колпак колеса		
13	0000 706 2400	1	Крышка		
14	6008 706 0300	1	Удлинение выброса		
15	0000 703 6300	1	Планка		
16	0000 706 5901	2	Палец		
17	9104 007 4289	3	Самонарезающий винт Р5х20 (1 - 2 Nm)		
18	9104 007 4260	2	Самонарезающий винт Р5х12		
100	* 9291 021 0280	2	Шайба 17	(51.2012)	4 33 544 724
101	* 0000 706 5900	2	Палец	(03.2014)	4 34 331 229

СПЕЦРЕГИОН  
SPECREGION.RU



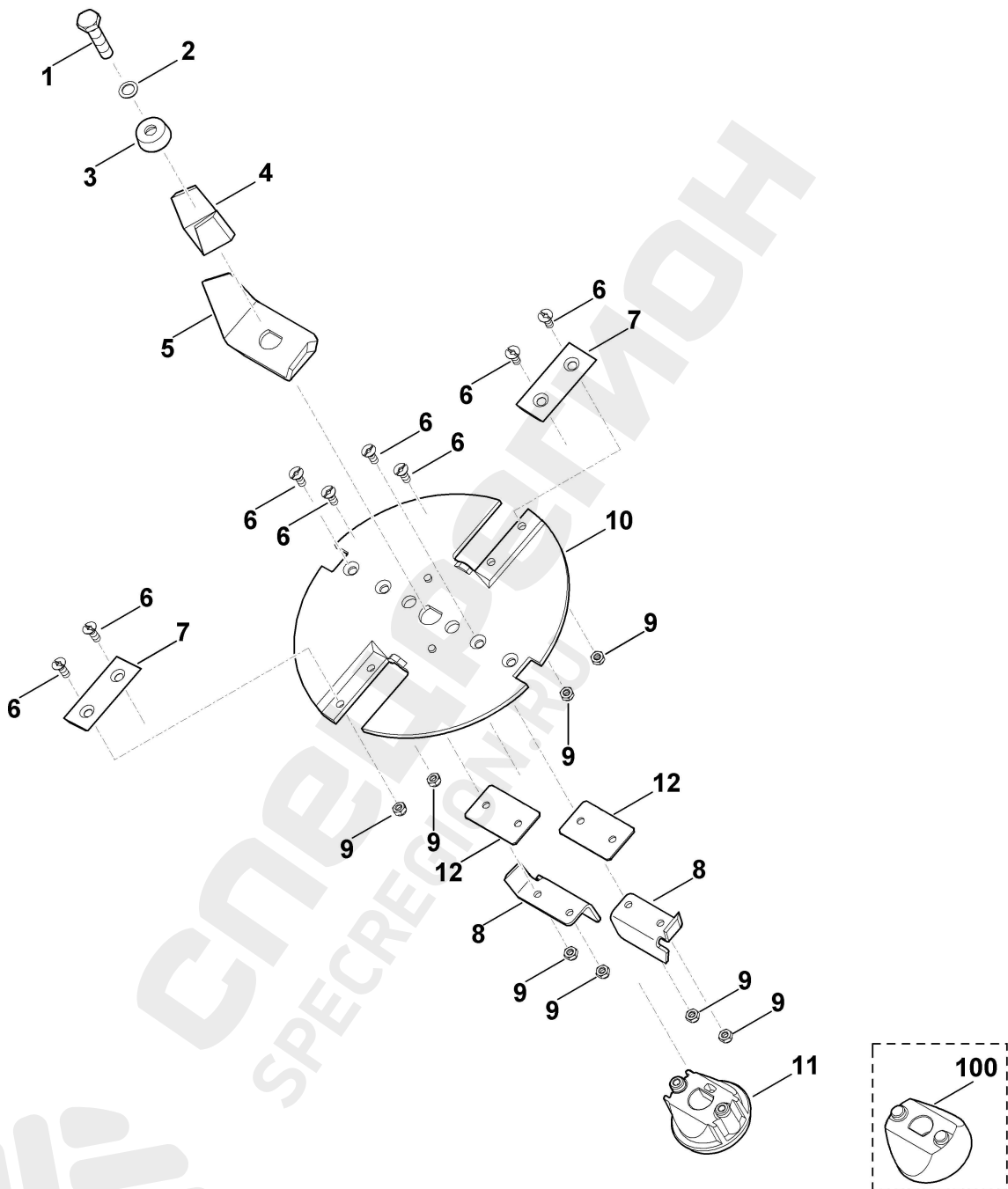


Рис. №	Артикул детали	Шт.	Описание детали	ТИ	До модели
	6008 700 5117	1	Режущий диск в сборе □ 6-10,12		
*	6008 700 5117	1	Режущий диск в сборе □ 6-10,12	(66.2014)	4 34 879 002
1	9008 318 2390	1	Винт с шестигранной головкой M10x25 (50 Nm)		
2	9460 624 4031	1	Стопорная шайба 10,5		
3	6008 708 7000	1	Зажимное кольцо		
4	6008 702 0300	1	Нож-лопасть		
5	6008 702 0310	1	Нож-лопасть		
6	9062 319 1285	8	Винт с потайной головкой M6x16 (8 - 10 Nm)		
7	6008 702 0121	2	Нож		
7 *	6008 702 0120	2	Нож	(66.2014)	4 34 879 002
8	6008 702 0110	2	Нож		
9	9212 260 0900	8	Шестигранная гайка M6		
10	6008 702 1111	1	Режущий диск		
11	6008 702 0605	1	Поводок		
12	6012 706 1500	2	Изоляционная панель		
100 *	6008 702 0600	1	Поводок	(41.2012)	4 33 385 151



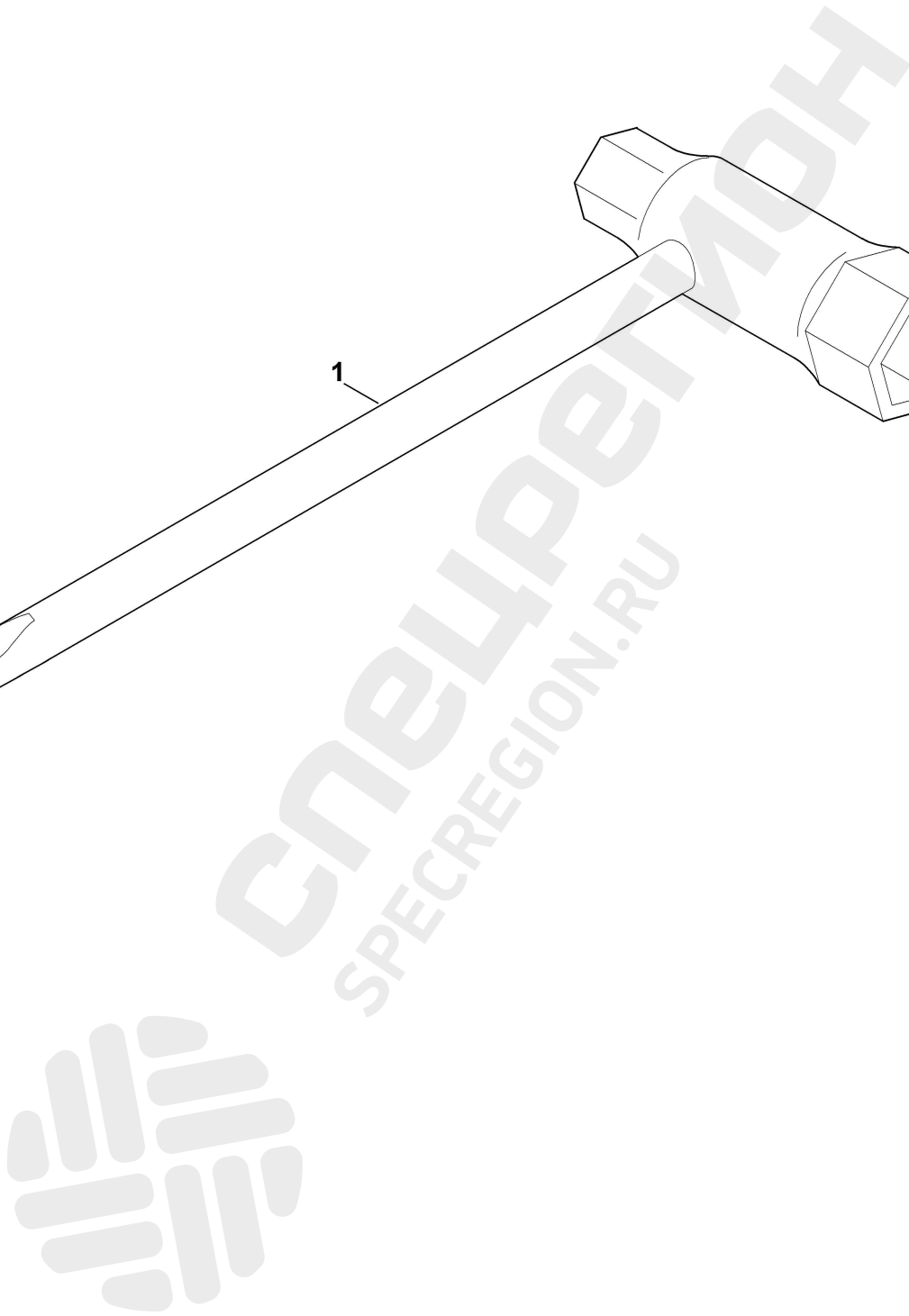
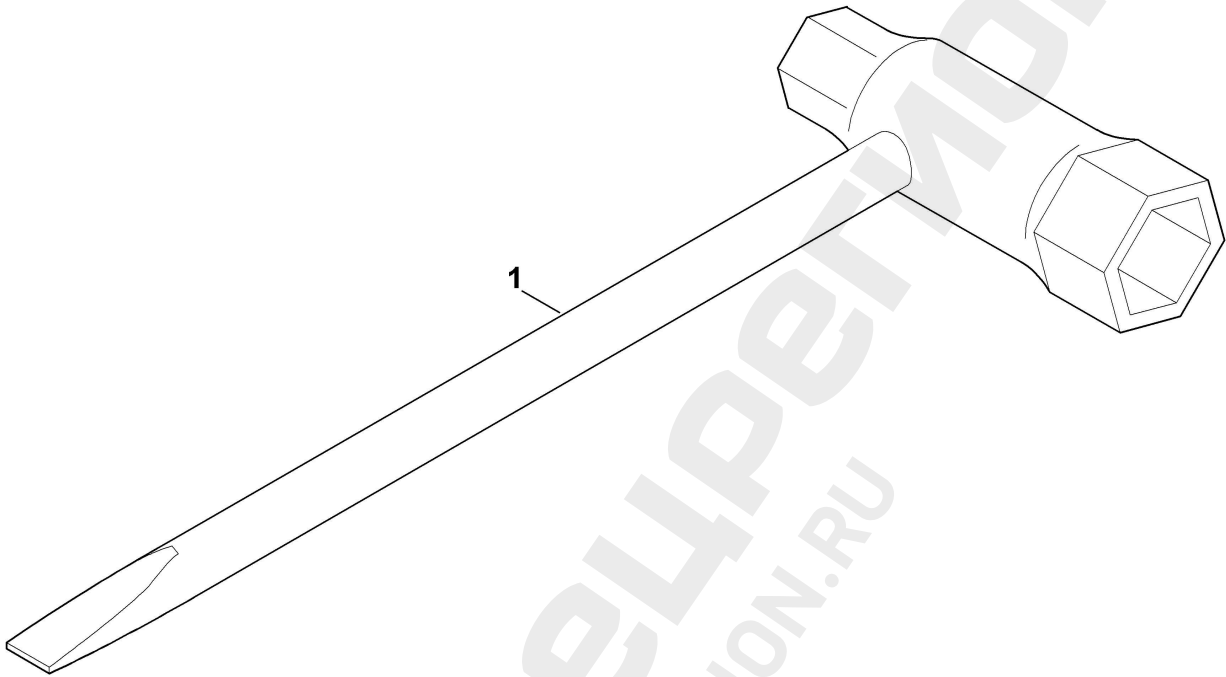


Рис. №	Артикул детали	Шт.	Описание детали	ТИ	До модели
1	0000 890 3401	1	Универсальный ключ		



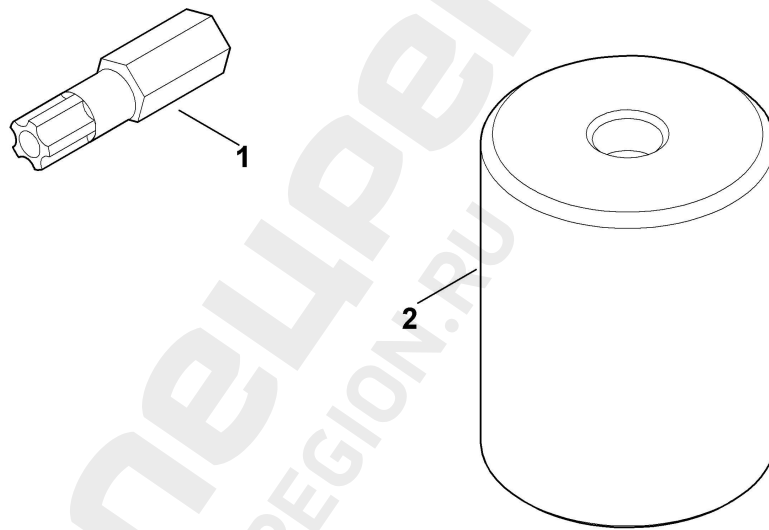


Рис. №	Артикул детали	Шт.	Описание детали	ТИ	До модели
1	0812 542 2002	1	Вставка-бит Torx 30 IPR		
2	6008 893 5400	1	Центрующий инструмент		



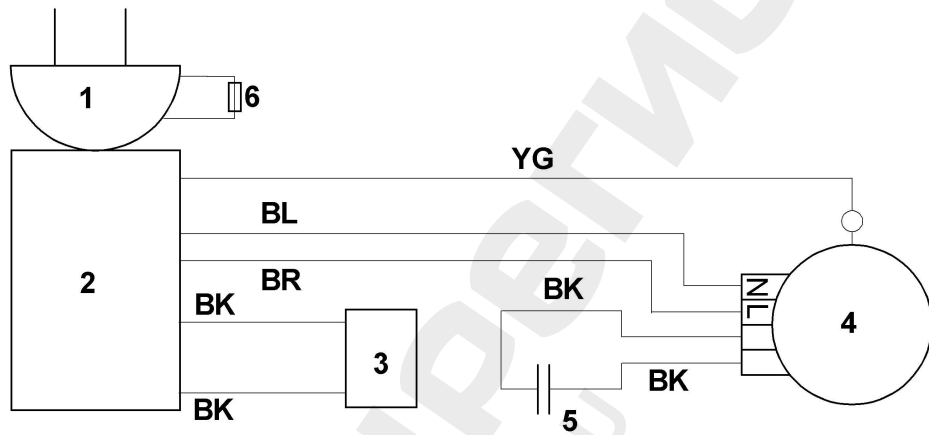


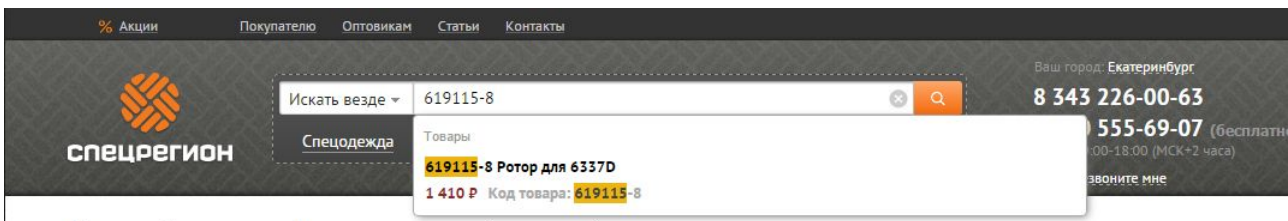
Рис. №	Артикул детали	Шт.	Описание детали	ТИ	До модели
			BR = коричневый		
			BK = черный		
			BL = синий		
			YG = желтый/зеленый		
1			Вилка сети		
2			Выключатель		
3			Блокировочный выключатель		
4			Электродвигатель		
5			Конденсатор		
6		1	Предохранитель 13А		Исполнение для Великобритании

СПЕЦРЕГИОН  
SPECREGION.RU

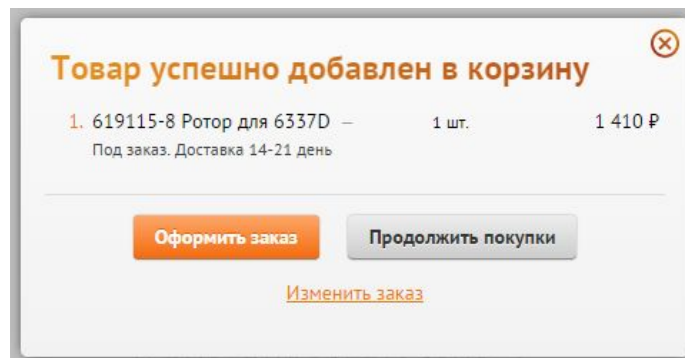


## Как заказать запчасти

1. Найдите нужные коды запчастей на детализовке
2. Зайдите на сайт [specregion.ru](http://specregion.ru)
3. Введите в поиск код запчасти и выберите её в подсказке



4. Добавьте запчасти в корзину и нажмите кнопку «Оформить заказ». Требуется ввести только имя и телефон.



5. Номер заказа придёт вам в SMS. Оператор свяжется с вами после подтверждения наличия