

Рис. №	Артикул детали	Шт.	Описание детали	ТИ	До модели
1	0000 760 1800	2	Поворотная ручка		
2	6105 706 6611	2	Направляющая слева		
3	9104 007 4270	8	Самонарезающий винт P5x16		
4	6356 182 1310	1	Половина корпуса		
5	6361 700 7510	1	Трос Устройство остановки двигателя		
6	9307 020 0120	2	Шайба 5,3		
7	6356 182 1302	1	Половина корпуса		
7 *	6356 182 1301	1	Половина корпуса	(16.2009)	4 31 894 820
8	6356 764 0600	1	Половина корпуса		
9	6103 760 1510	1	Рукоятка включения		
10	6101 704 4700	1	Ролик троса		
11	6103 703 5100	1	Пружина растяжения		
12	9104 007 4295	1	Самонарезающий винт P5x35		
13	6356 704 2710	1	Держатель		
14	6356 764 0615	1	Половина корпуса		
15	0000 703 3705	2	Винт M8x50		
15 *	0000 703 3700	2	Винт M8x50	(89.2011)	4 33 090 107
16	6361 763 4800	1	Нижняя часть ведущей ручки		
17	6361 780 3000	1	Верхняя часть ведущей ручки		
18	0000 760 3810	1	Направляющая троса □ 22		
20	6356 760 1500	1	Рукоятка включения		
21	6361 700 7500	1	Трос Привод движения		
22	9075 478 4117	1	Винт с цилиндрической головкой IS D5x16		

СПЕЦРЕГИОН
SPECREGION.RU



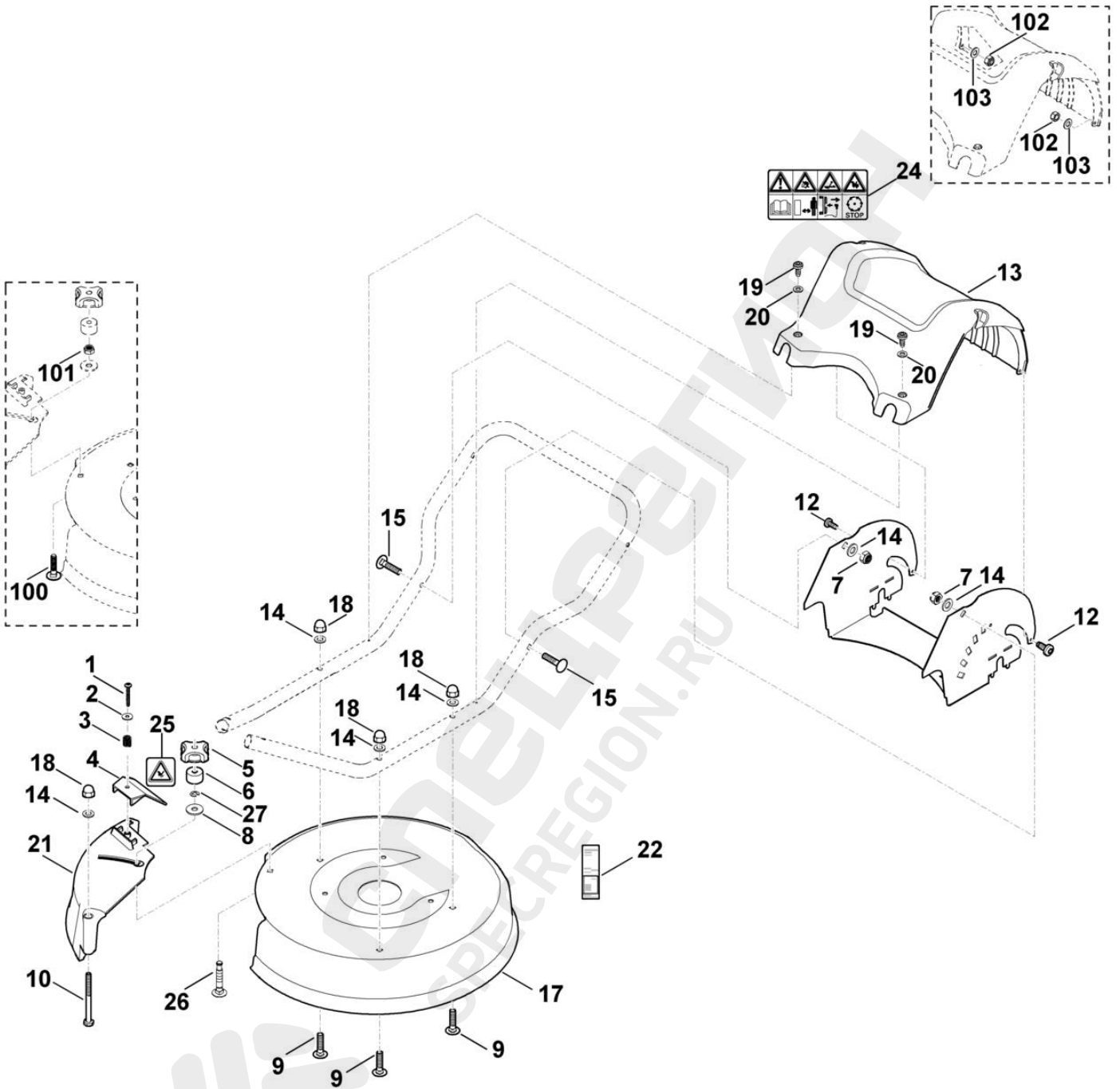


Рис. №	Артикул детали	Шт.	Описание детали	ТИ	До модели
1	9104 013 4294	1	Самонарезающий винт P5x30		
1 *	9104 007 4294	1	Самонарезающий винт P5x30	(15.2010)	4 32 200 355
2	9307 020 0120	1	Шайба 5,3		
3	9691 003 2531	1	Пружина сжатия 8,75x11,25x29,5		
4	6361 706 4400	1	Отражатель □ 25		
4 *	6361 706 4400	1	Отражатель	(52.2009)	4 32 110 853
5	0000 760 1800	1	Поворотная ручка		
6	6361 706 7100	1	Зажимное кольцо		
7	9212 260 1100	2	Шестигранная гайка M8		
8	9307 021 0180	1	Шайба 8,4		
9	9027 068 1881	3	Болт с плоской круглой головкой M8x35		
10	9007 318 2040	1	Винт с шестигранной головкой M8x100		
12	9039 488 0974	2	Самонарезающий винт M5x12		
13	6361 706 2105	1	Крышка □ 24		
13 *	6361 706 2105	1	Крышка	(52.2009)	4 32 110 853
14	9291 020 0180	6	Шайба 8,4		
15	9027 068 1901	2	Болт с плоской круглой головкой M8x38		
15 *	9027 068 1900	2	Болт с плоской круглой головкой M8x40	(53.2011)	4 32 852 066
17	6361 700 8506	1	Корпус		
17 *	6361 700 8505	1	Корпус	(05.2011)	4 32 596 062
18	9240 216 1100	4	Колпачковая гайка M8		
19	9075 478 4137	2	Винт с цилиндрической головкой IS D5x20		
20	9307 020 0120	2	Шайба 5,3		
21	6361 706 2400	1	Крышка		
22	6361 967 0195	1	Заводская табличка MB 3.0 RTX		
24	0000 967 3679	1	Предупредительное указание	(52.2009)	
25	0000 967 7218	1	Предупредительное указание	(52.2009)	
26	0000 703 3710	1	Винт M8x50		
27	9460 624 0600	1	Стопорная шайба 6		
100 *	9027 068 1881	1	Болт с плоской круглой головкой M8x35	(15.2010)	4 32 200 355
101 *	9212 260 1100	1	Шестигранная гайка M8	(15.2010)	4 32 200 355
102 *	9212 260 0705	2	Шестигранная гайка M5	(05.2011)	4 32 596 062
103 *	9291 020 0120	2	Шайба 5,3	(05.2011)	4 32 596 062

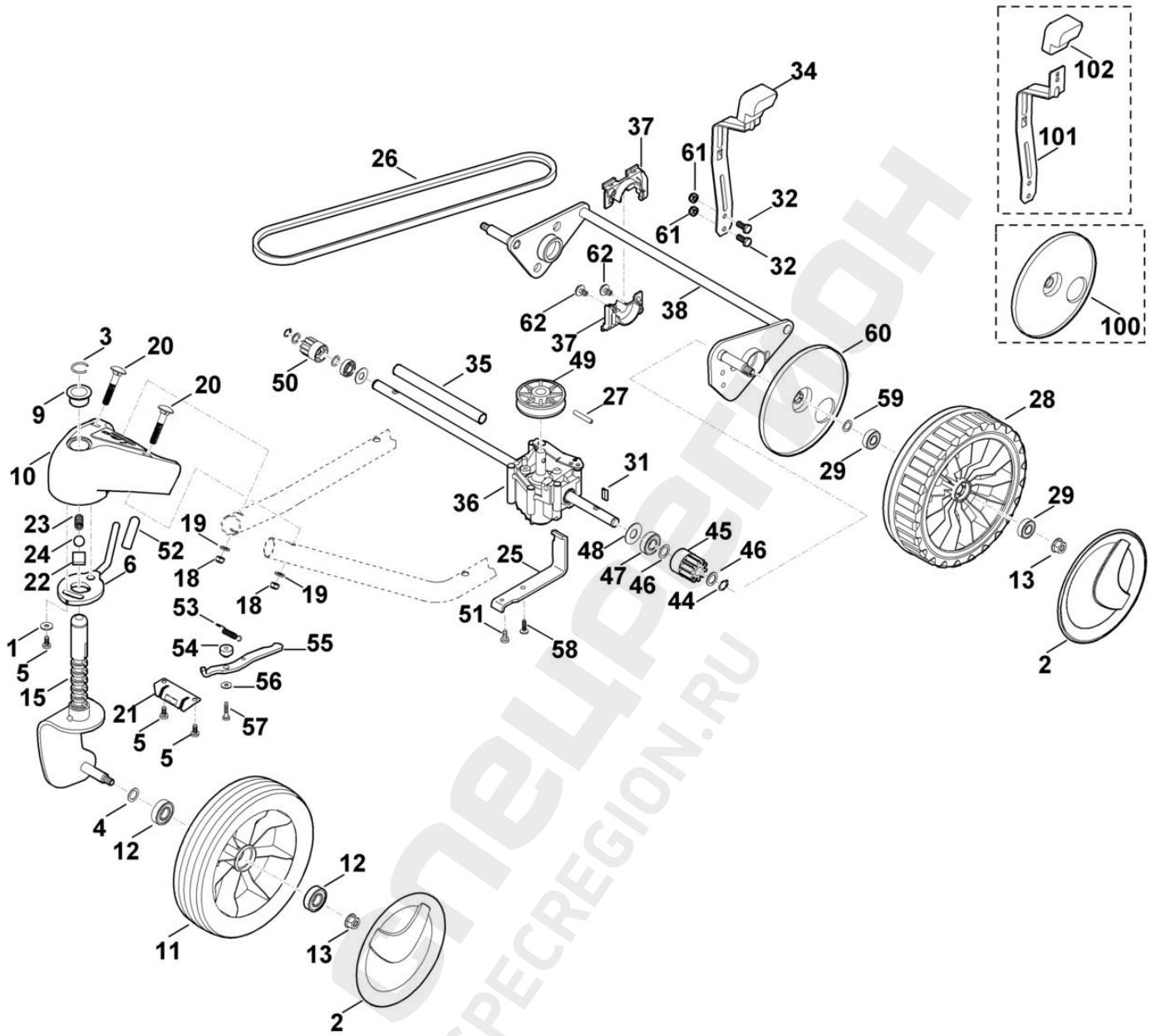


Рис. №	Артикул детали	Шт.	Описание детали	ТИ	До модели
1	9307 020 0120	1	Шайба 5,3		
2	6375 704 0300	3	Колпак колеса		
3	9458 621 2200	1	Распорная гайка А20		
4	9296 021 1609	1	Шайба Р12х18х0,5		
5	9039 488 0974	3	Самонарезающий винт М5х12		
6	6361 780 1000	1	Механизм блокировки		
9	9533 003 9246	1	Втулка с буртиком		
10	6361 760 8900	1	Регулируемый элемент □ 9		
11	6340 700 0410	1	Колесо в сборе 200 □ 12		
12	9503 003 5132	2	Радиальный шарикоподшипник 6001-2RS		
12 *	9503 003 5130	2	Радиальный шарикоподшипник 6001-2RS	(50.2009)	
13	9216 261 1100	3	Шестигранная гайка М8		
15	6361 780 2101	1	Вилка колеса		
18	9214 261 1105	2	Контргайка М8		
18 *	9212 260 1100	2	Шестигранная гайка М8	(46.2011)	4 32 821 043
19	9291 020 0180	2	Шайба 8,4		
20	9027 068 1930	2	Болт с плоской круглой головкой М8х45		
21	6361 703 9500	1	Фиксирующая пластина		
22	6361 708 6400	1	Проставка		
23	9691 003 2520	1	Пружина сжатия 7,0х10х20,4		
24	9516 003 9500	1	Шар 12,7		
25	6361 704 2702	1	Держатель		
26	6361 704 2100	1	Клиновой ремень Привод движения		
27	9380 620 2700	1	Зажимной штифт 5х30		
28	6383 700 0420	2	Колесо в сборе □ 29,60		
28 *	6340 700 0421	2	Колесо в сборе 200 □ 29,60	(53.2013)	
28 *	6340 700 0420	2	Колесо в сборе 200 □ 29,60	(57.2010)	4 32 417 171
29	9503 003 5132	4	Радиальный шарикоподшипник 6001-2RS		
29 *	9503 003 5130	4	Радиальный шарикоподшипник 6001-2RS	(50.2009)	
31	0000 704 8300	2	Шпонка обгонной муфты		
32	9008 318 1270	2	Винт с шестигранной головкой М6х14		
34	6361 700 2900	1	Переводной рычаг в сборе		
35	6361 706 3300	1	Труба		
36	6336 640 0102	1	Коробка передач □ 27,49		
37	6336 704 1210	4	Держатель оси		
38	6361 700 2401	1	Ось		
44	9455 621 1130	2	Стопорное кольцо 12х1		
45	0000 640 2500	1	Шестерня		
46	9296 021 1609	4	Шайба Р12х18х0,5		
47	9503 003 5132	2	Радиальный шарикоподшипник 6001-2RS		
47 *	9503 003 5130	2	Радиальный шарикоподшипник 6001-2RS	(50.2009)	
48	6103 704 7910	2	Защитный диск		
49	6103 704 1015	1	Клиноременный шкив		
50	0000 640 2505	1	Шестерня		
51	9039 488 0974	1	Самонарезающий винт М5х12		
52	9302 929 4512	1	Колпачок		

Рис. №	Артикул детали	Шт.	Описание детали	ТИ	До модели
53	6361 703 5100	1	Пружина растяжения		
54	6361 763 3000	1	Втулка подшипника		
55	6361 703 6710	1	Рычаг		
56	9307 020 0120	1	Шайба 5,3		
57	9039 488 0983	1	Самонарезающий винт М5х25		
58	9104 007 4270	1	Самонарезающий винт Р5х16		
59	9296 021 1280	2	Шайба Р12х18х1		
60	6375 704 3611	2	Крышка		
61	9212 260 0900	2	Шестигранная гайка М6		
62	9104 007 4255	4	Самонарезающий винт Р5х8	(52.2009)	
100	* 6375 704 3610	2	Крышка	(57.2010)	4 32 417 171
101	* 6361 763 2900	1	Переводной рычаг	(46.2012)	4 33 394 839
102	* 6103 703 6601	1	Прием	(46.2012)	4 33 394 839

Спецрегион
SPECREGION.RU



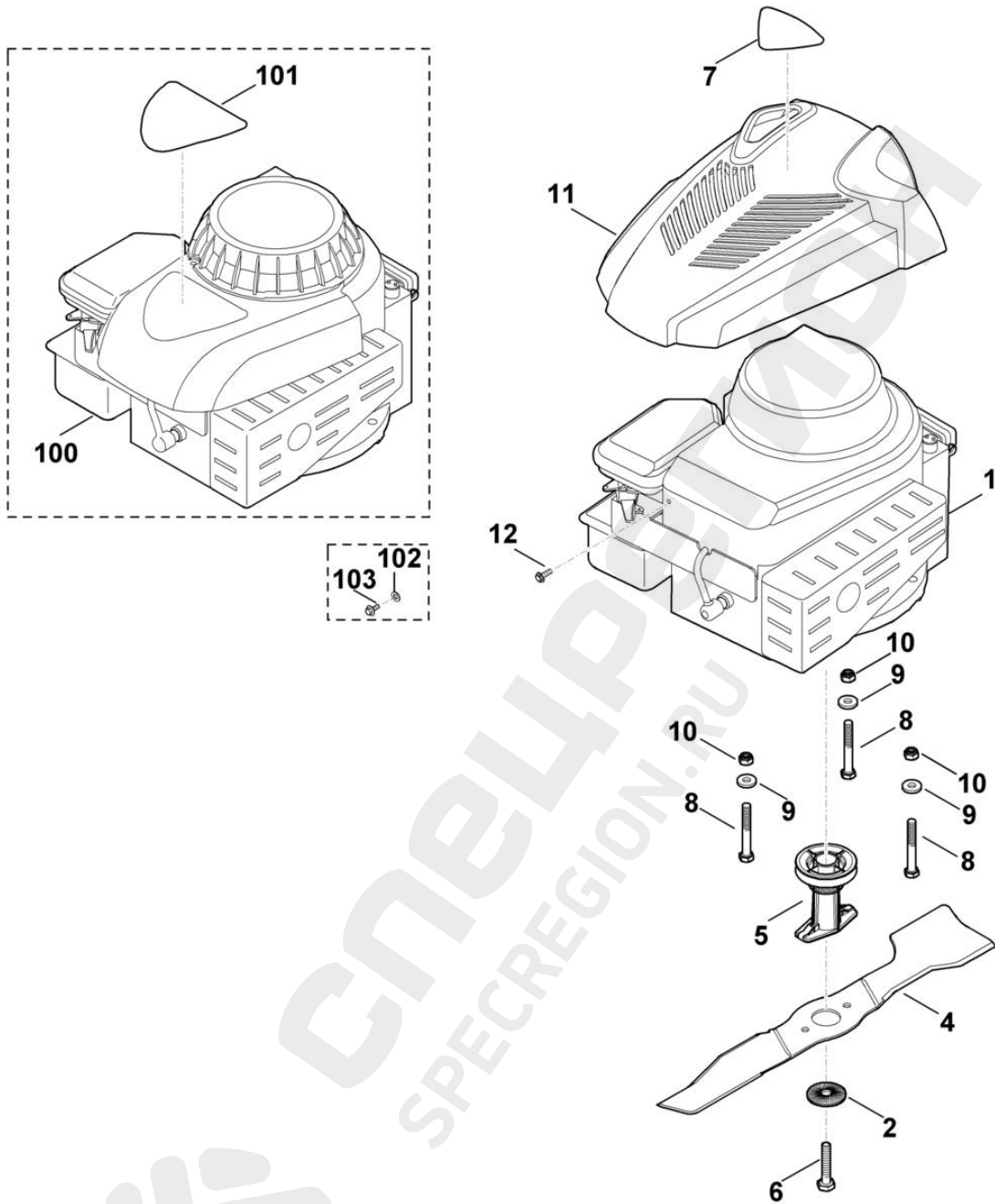


Рис. №	Артикул детали	Шт.	Описание детали	ТИ	До модели
1	6336 011 1822	1	V&S, четырехтактный двигатель 09T602-0127-B1, 09T602-0127-H1 Считать данные на двигателе, для запчастей – см. раздел "Двигатели"		
2	0000 702 6600	1	Зажимная шайба		
4	6105 702 0121	1	Нож		
5	6361 760 2000	1	Втулка ножа		
6	9008 319 9075	1	Винт с шестигранной головкой 3/8"x85 (LOCTITE 243), (60 - 65 Nm)		
6 *	9008 319 9067	1	Винт с шестигранной головкой 3/8"x85 (LOCTITE 243), (60 - 65 Nm)	Использовать фиксатор резьбы (71.2012)	4 33 665 216
7	6361 967 3896	1	Обозначение типа MB 3 RTX		
8	9007 319 1990	3	Винт с шестигранной головкой M8x70		
9	9307 021 0180	3	Шайба 8,4		
10	9214 320 1105	3	Контргайка M8		
11	0000 082 0417	1	Крышка	(08.2010)	
12	9039 488 9072	1	Винт 10-32x3/8"		
100 *	6336 011 1820	1	V&S, четырехтактный двигатель 09T502-2236-B1 Считать данные на двигателе	(08.2010)	4 32 200 029
101 *	6361 967 3895	1	Обозначение типа MB 3 RTX	(08.2010)	4 32 200 029
102 *	9307 020 0120	1	Шайба 5,3 --> TI 08.2010	(42.2010)	4 32 352 926
103 *	9101 021 3780	1	Самонарезающий винт 4,8x16 --> TI 08.2010	(42.2010)	4 32 352 926

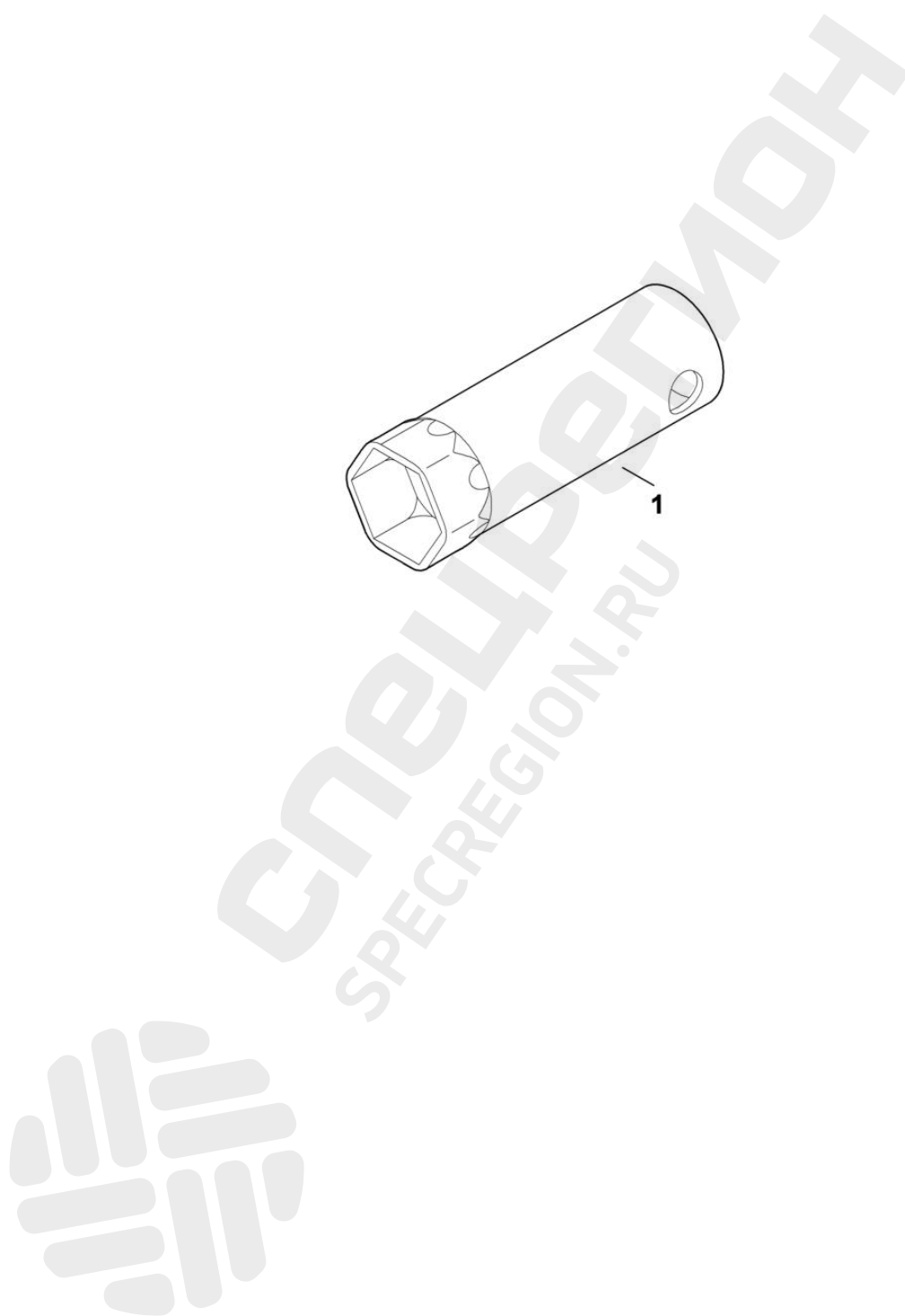
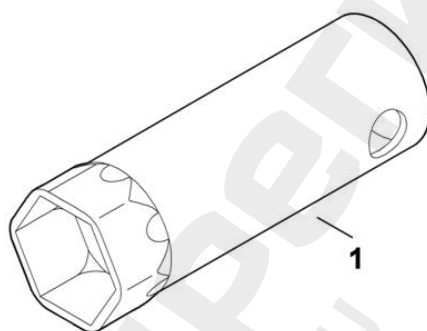


Рис. №	Артикул детали	Шт.	Описание детали	ТИ	До модели
1	0812 190 1004	1	Ключ для свечей зажигания		



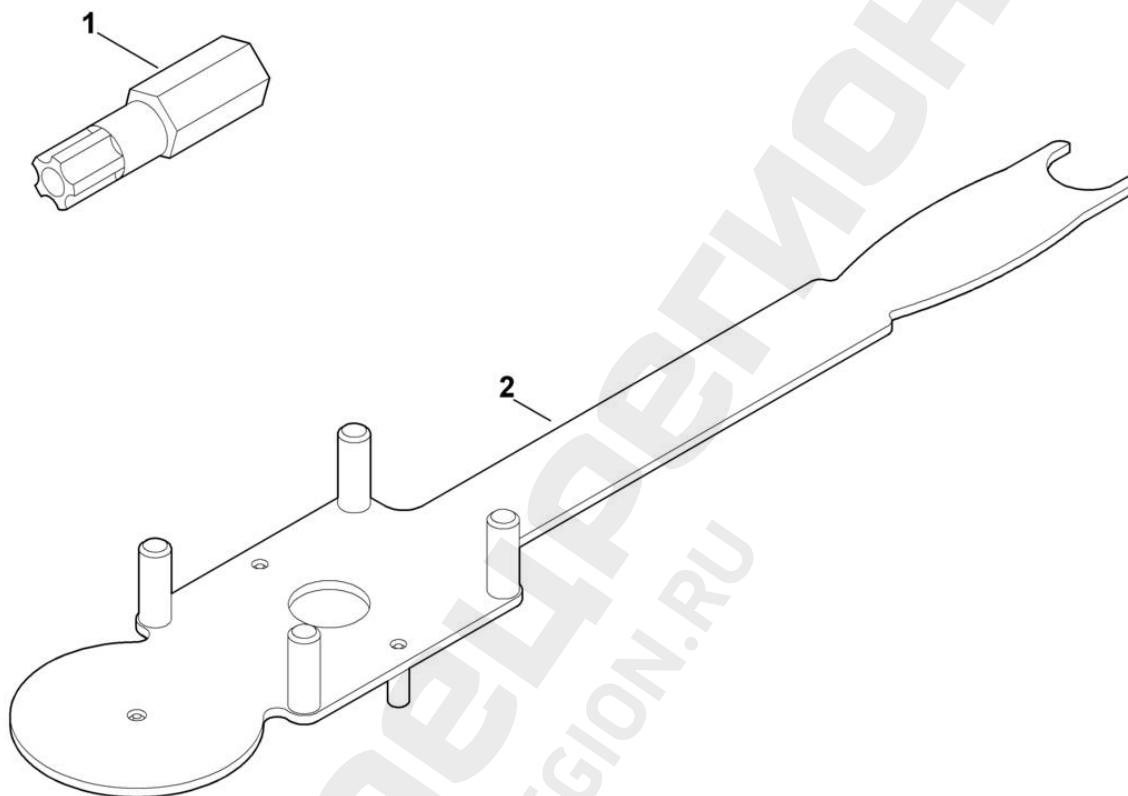
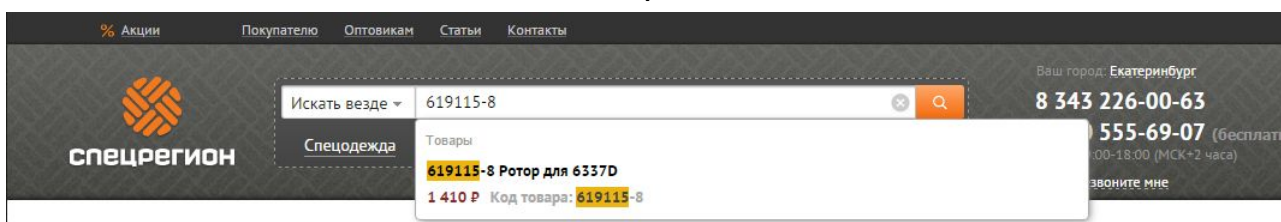


Рис. №	Артикул детали	Шт.	Описание детали	ТИ	До модели
1	0812 540 1004	1	Вставка-бит Torx 25 IPR		
2	6165 890 2200	1	Монтажный инструмент		(57.2012)

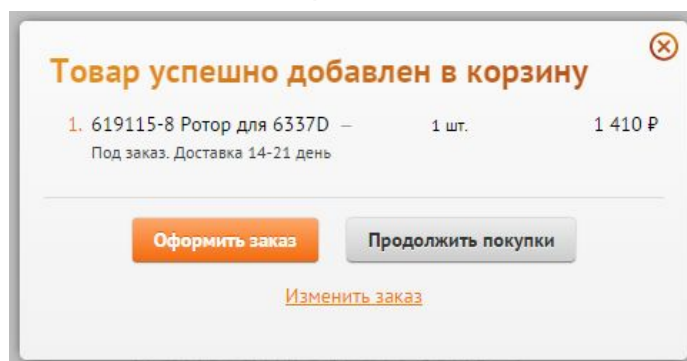


Как заказать запчасти

1. Найдите нужные коды запчастей на детализовке
2. Зайдите на сайт specregion.ru
3. Введите в поиск код запчасти и выберите её в подсказке



4. Добавьте запчасти в корзину и нажмите кнопку «Оформить заказ». Требуется ввести только имя и телефон.



5. Номер заказа придёт вам в SMS. Оператор свяжется с вами после подтверждения наличия