

Рис. №	Артикул детали	Шт.	Описание детали	ТИ	До модели
1	0000 760 3801	1	Направляющая троса □ 12		
2	6383 700 7520	1	Трос Устройство остановки двигателя		
3	6383 700 7530	1	Трос Привод движения		
4	6383 703 2205	1	Панель		
5	6383 763 4815	1	Нижняя часть ведущей ручки		
6	6383 764 0221	1	Рукоятка включения		
7	6383 764 0230	1	Рукоятка включения		
8	6383 780 3010	1	Верхняя часть ведущей ручки		
9	9025 313 5010	4	Винт с цилиндрической головкой М8х25		
9 *	9018 318 1830	4	Винт М8х25	(27.2013)	4 33 814 883
10	9027 068 1380	4	Болт с плоской круглой головкой М6х35		
11	9027 068 1950	2	Болт с плоской круглой головкой М8х50		
12	9039 488 0984	1	Самонарезающий винт М5х16		
13	6383 704 1300	1	Стопорная шайба		
14	9214 320 1105	2	Контргайка М8		
15	9220 263 1100	4	Шестигранная гайка М8		
16	9216 261 0901	4	Шестигранная гайка М6		
17	9291 020 0180	2	Шайба 8,4		
18	6336 967 4400	1	Наклейка		
19	6375 703 3800	2	Втулка		
20	6100 703 3100	2	Зажим кабеля		
100 *	9212 260 0900	4	Шестигранная гайка М6	(55.2013)	4 33 981 692
101 *	9291 020 0140	4	Шайба 6,4	(55.2013)	4 33 981 692
102 *	6383 764 0220	1	Рукоятка включения	(55.2013)	4 33 981 692

СПЕЦРЕГИОН
SPECREGION.RU



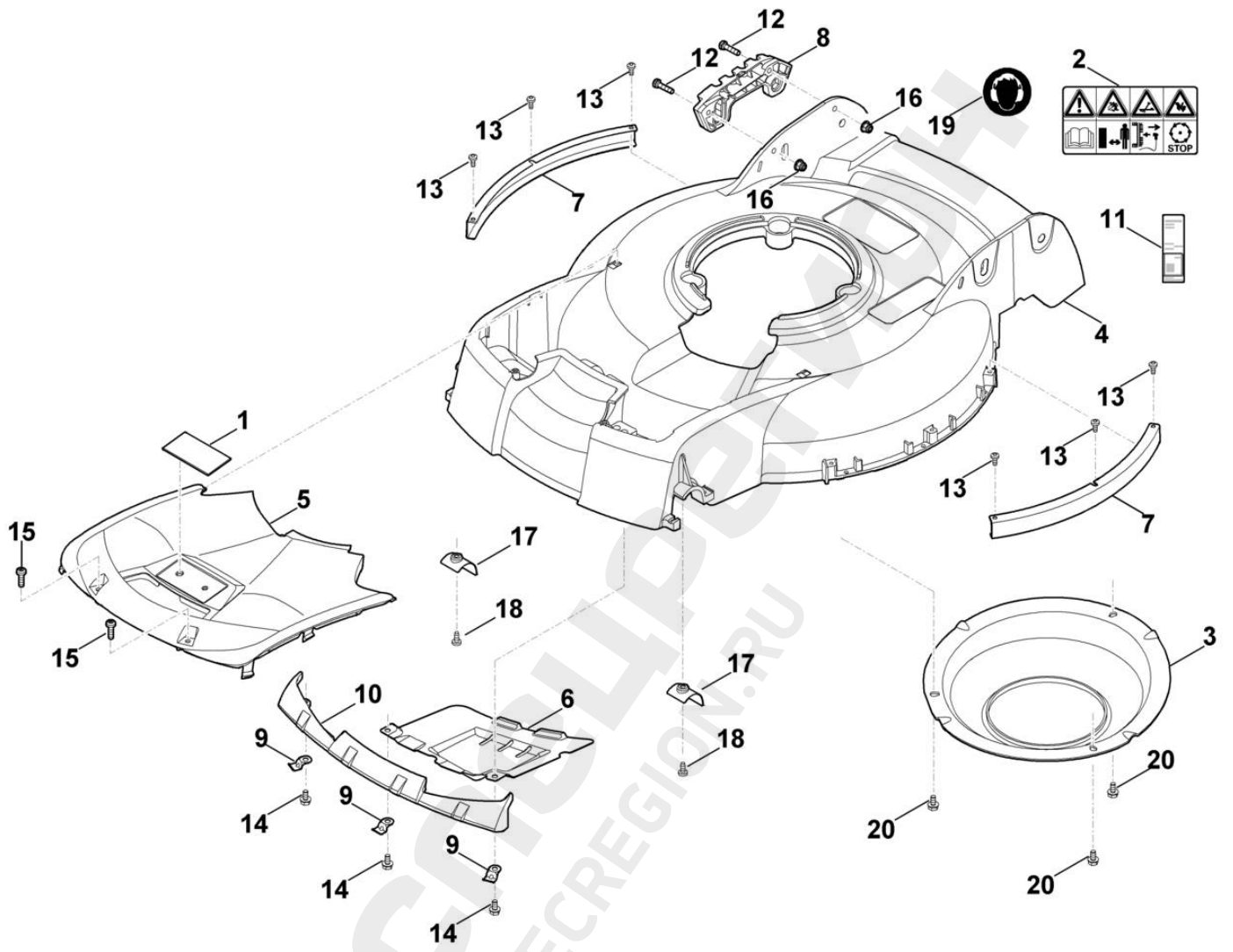


Рис. №	Артикул детали	Шт.	Описание детали	ТИ	До модели
1	0000 967 1000	1	Табличка		
2	0000 967 3679	1	Предупредительное указание		
3	6375 701 4101	1	Опора		
4	6383 700 8505	1	Корпус в сборе □ 2,19		
5	6383 706 0700	1	Крышка		
6	6383 706 8100	1	Защитная крышка		
7	6383 706 7310	2	Защитная планка		
8	6383 708 6200	1	Фиксирующий сегмент		
9	6383 763 5400	3	Стопорная шайба		
10	6383 766 0200	1	Бампер		
11	6383 967 0120	1	Заводская табличка MB 4.0 RTP		
12	9008 318 1350	2	Винт с шестигранной головкой M6x25		
13	9039 488 0974	6	Самонарезающий винт M5x12		
14	9039 488 0994	3	Самонарезающий винт M6x16		
15	9039 488 1287	2	Самонарезающий винт M6x22		
16	9216 263 0900	2	Шестигранная гайка M6		
17	6383 701 4300	2	Вкладка		
18	9039 488 0974	2	Самонарезающий винт M5x12		
19	6002 967 3400	1	Наклейка		
20	9039 488 0996	3	Самонарезающий винт M6x12		

СПЕЦРЕГИОН
SPECREGION.RU



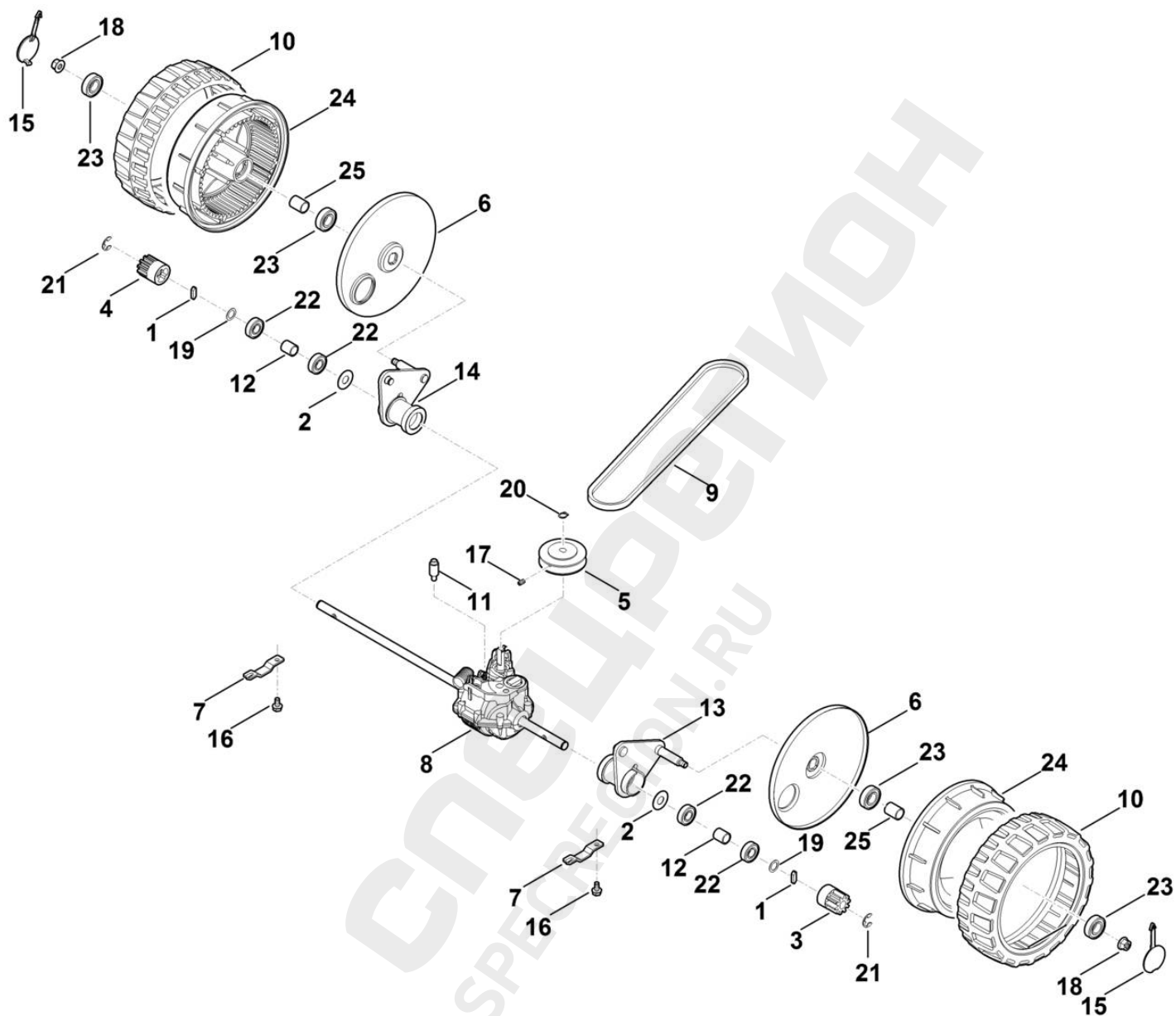


Рис. №	Артикул детали	Шт.	Описание детали	ТИ	До модели
	6383 700 0400	2	Колесо в сборе □ 10,23-25		
1	0000 704 8300	2	Шпонка обгонной муфты		
2	6103 704 7910	2	Защитный диск		
3	6105 704 7410	1	Шестерня		
4	6105 704 7400	1	Шестерня		
5	6375 700 2501	1	Клиноременный шкив в сборе □ 17		
6	6375 704 3600	2	Крышка		
7	6375 763 2810	2	Держатель оси		
8	6383 640 0120	1	Коробка передач в сборе		
9	6383 704 2110	1	Клиновой ремень		
10	6383 704 9500	2	Шина		
11	6383 763 3800	1	Опора		
12	6383 764 2800	2	Распорная втулка		
13	6383 780 4920	1	Поворотная пластина слева		
14	6383 780 4925	1	Поворотная пластина справа		
15	6395 706 3410	2	Крышка		
16	9039 488 0996	2	Самонарезающий винт М6х12		
17	9132 216 1250	1	Установочный винт М6х10		
18	9216 261 1100	2	Шестигранная гайка М8		
19	9296 021 1609	2	Шайба Р12х18х0,5		
20	9455 621 0850	1	Стопорное кольцо 10х1		
21	9460 624 1000	2	Стопорная шайба 10		
22	9503 003 5132	4	Радиальный шарикоподшипник 6001-2RS		
23	9503 003 5292	4	Радиальный шарикоподшипник 6002-2RS		
24		2	Обод По отдельности запчасть не поставляется		
25		2	Втулка По отдельности запчасть не поставляется		

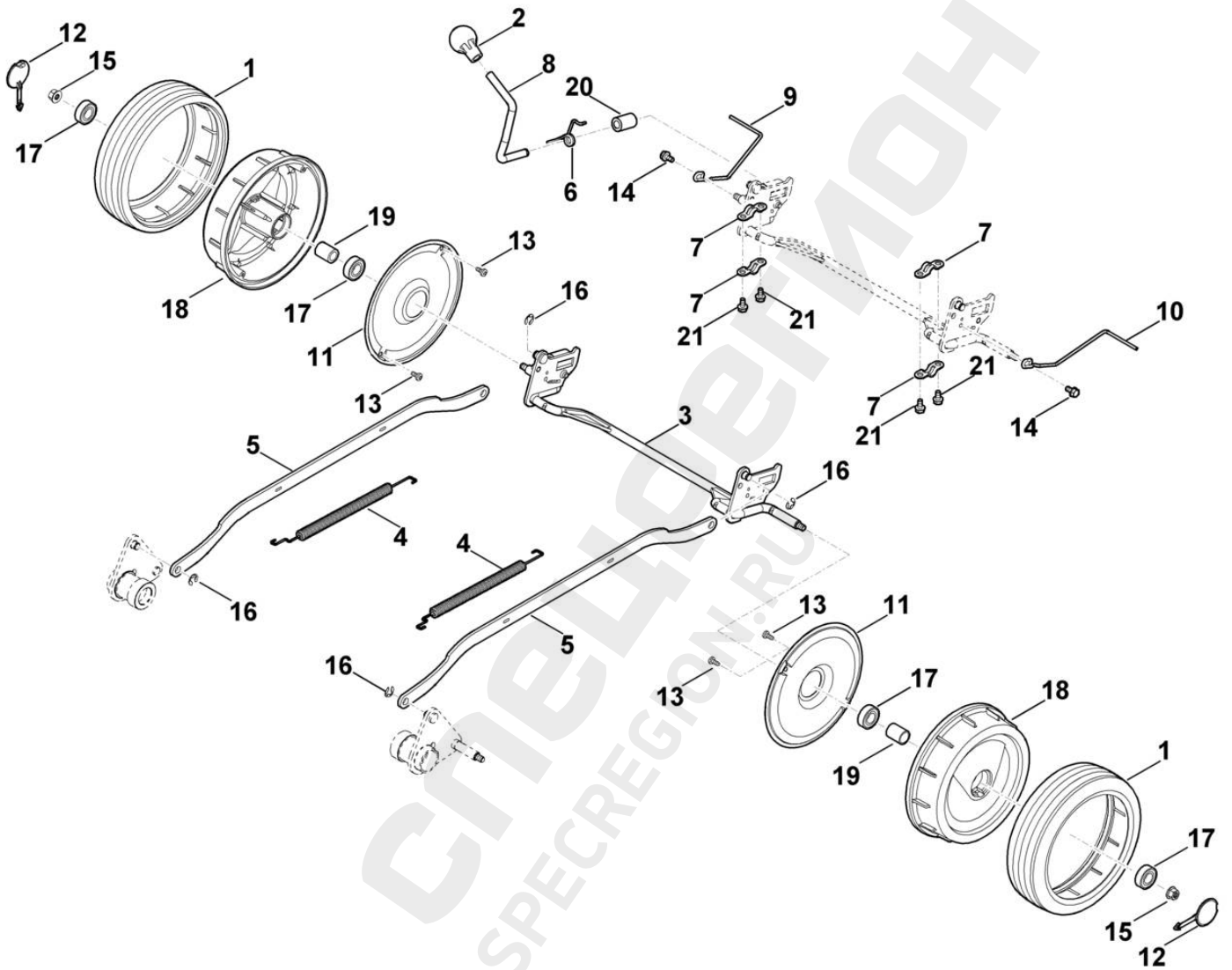


Рис. №	Артикул детали	Шт.	Описание детали	ТИ	До модели
	6375 700 0421	2	Колесо в сборе □ 1,11,13,17-19		
1	6375 704 9520	2	Шина		
2	6375 764 0700	1	Кнопка		
3	6383 700 2400	1	Ось		
4	6383 703 5100	2	Пружина растяжения		
5	6383 703 8800	2	Передаточный рычаг		
6	6383 708 4500	1	Пружина с навивкой		
7	6383 763 2800	4	Держатель оси		
8	6383 763 2900	1	Переводной рычаг		
9	6383 764 1210	1	Сепаратор справа		
10	6383 764 1215	1	Сепаратор слева		
11	6395 704 3610	2	Крышка		
12	6395 706 3410	2	Крышка		
13	9039 488 0974	4	Самонарезающий винт М5х12		
14	9039 488 0996	2	Самонарезающий винт М6х12		
15	9216 261 1100	2	Шестигранная гайка М8		
16	9460 624 0800	4	Стопорная шайба 8		
17	9503 003 6420	4	Радиальный шарикоподшипник 6201-2RS		
18		2	Обод По отдельности запчасть не поставляется		
19		2	Втулка По отдельности запчасть не поставляется		
20	6383 706 7000	1	резиновый амортизатор		
21	9039 488 0994	4	Самонарезающий винт М6х16 Использовать фиксатор резьбы (LOCTITE 243)		

Рис. №	Артикул детали	Шт.	Описание детали	ТИ	До модели
1	0000 082 0424	1	Крышка нижней части		
2	0000 082 0419	1	Крышка верхней части		
3	0000 702 6600	1	Зажимная шайба		
4	6118 702 5001	1	Втулка ножа		
5	6375 007 1007	1	Комплект амортизатор		
6	6375 702 6800	1	Упорный диск		
7	6383 011 1801	1	КОHLER, четырехтактный двигатель ХТ-800 (ХТ 800-2053) Считать данные на двигателе, для запчастей – см. раздел "Двигатели"		
7 *	6383 011 1800	1	КОHLER, четырехтактный двигатель ХТ-800 (ХТ 800-0036) Считать данные на двигателе, для запчастей – см. раздел "Двигатели"	(45.2013)	4 33 936 249
8	6383 702 0100	1	Нож		
9	6383 967 3820	1	Обозначение типа МВ 4 RTP		
10	9039 488 9006	3	Самонарезающий винт 3/8"x70		
11	9008 319 9075	1	Винт с шестигранной головкой 3/8"x85 Используйте фиксатор резьбы (LOCTITE 243), (60 - 65 Nm)		
12	9216 263 0900	3	Шестигранная гайка М6		
13	9309 021 0200	3	Шайба 10,5		

СПЕЦРЕГИОН
SPECREGION.RU



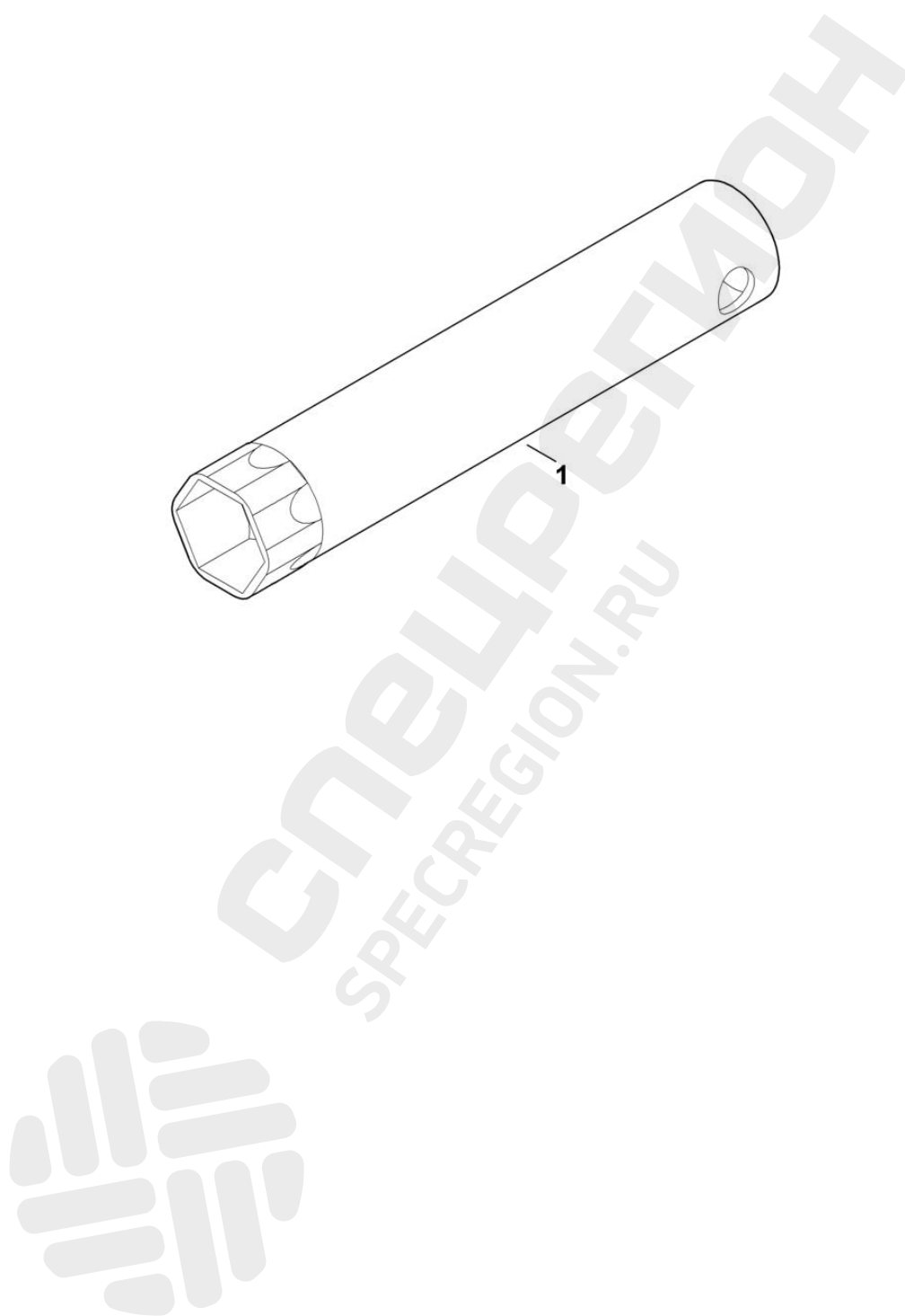
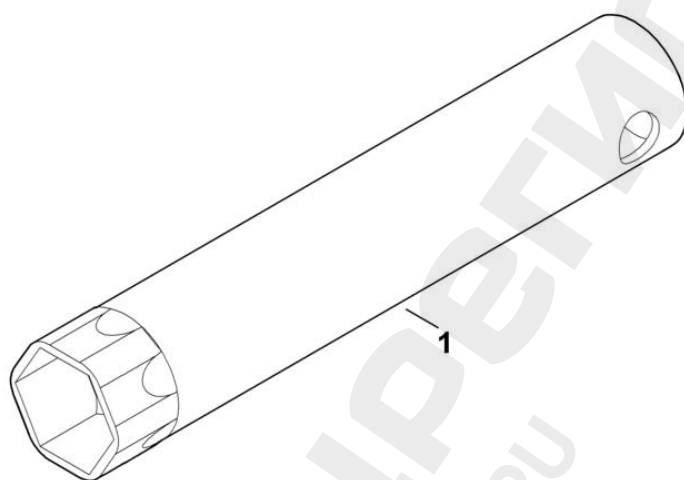


Рис. №	Артикул детали	Шт.	Описание детали	ТИ	До модели
1	0812 190 1008	1	Ключ для свечей зажигания		
1 *	0812 190 1006	1	Ключ для свечей зажигания	(45.2013)	4 33 936 249



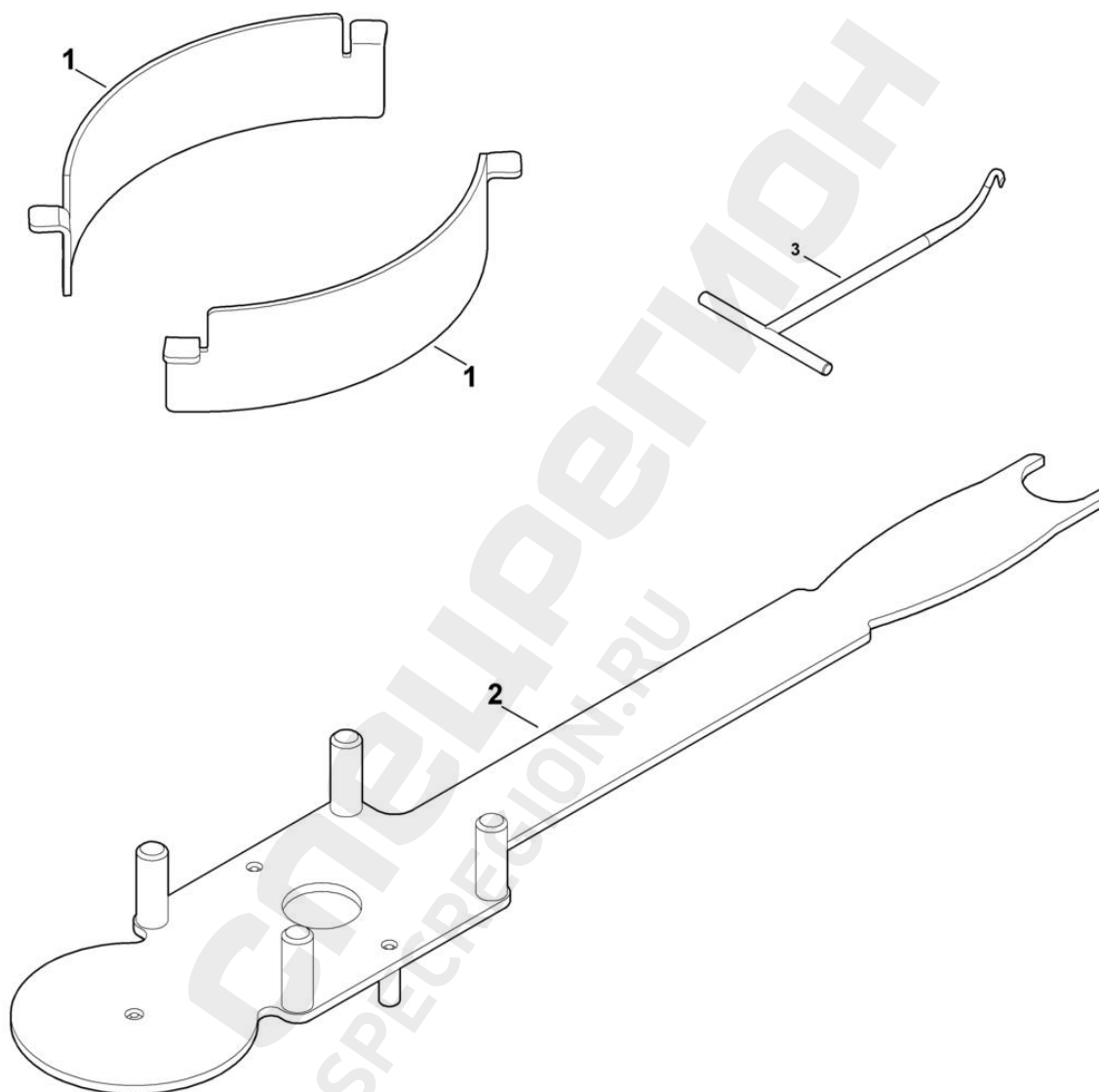


Рис. №	Артикул детали	Шт.	Описание детали	ТИ	До модели
1	0000 007 1042	1	Комплект регулировочных деталей		
2	6165 890 2200	1	Монтажный инструмент		
3	0000 890 2800	1	Монтажный крюк		



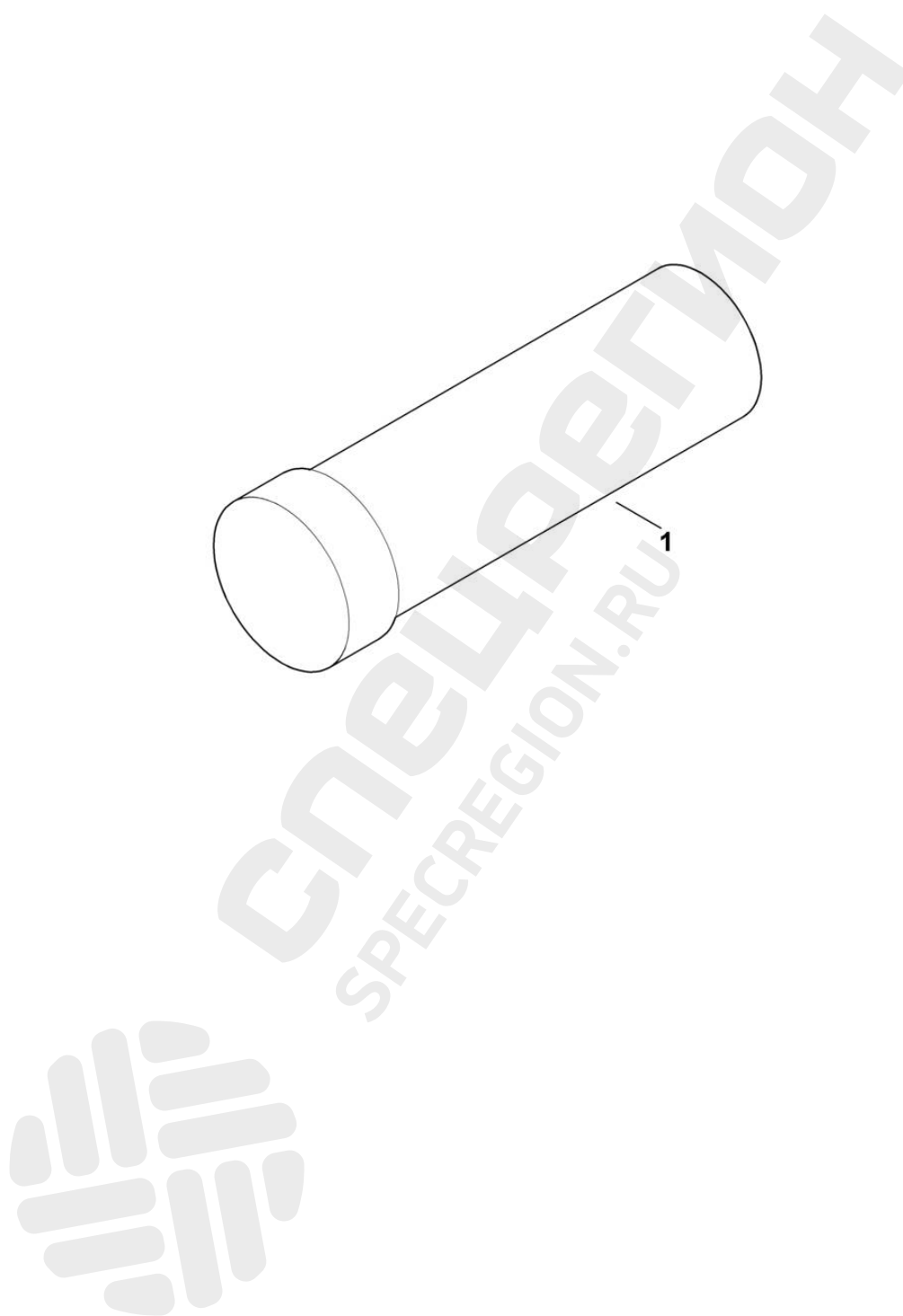
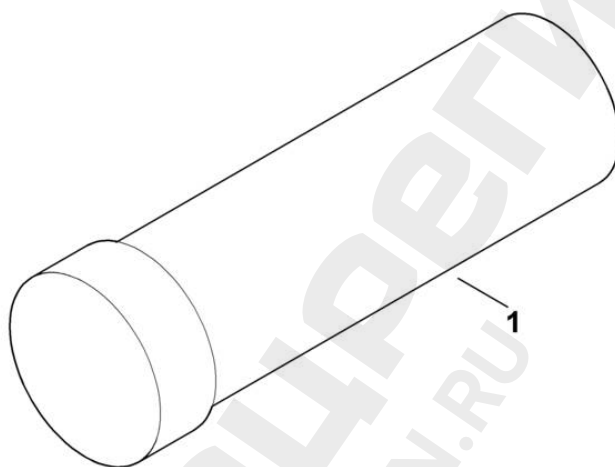
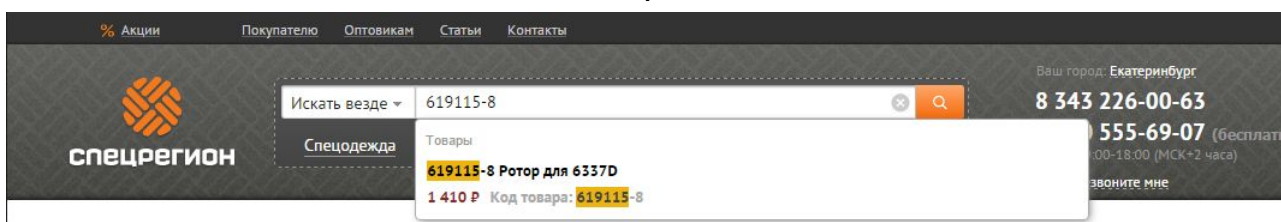


Рис. №	Артикул детали	Шт.	Описание детали	ТИ	До модели
1	0781 145 0006	1	Консистентная смазка DIVINOL Fibrous 2		

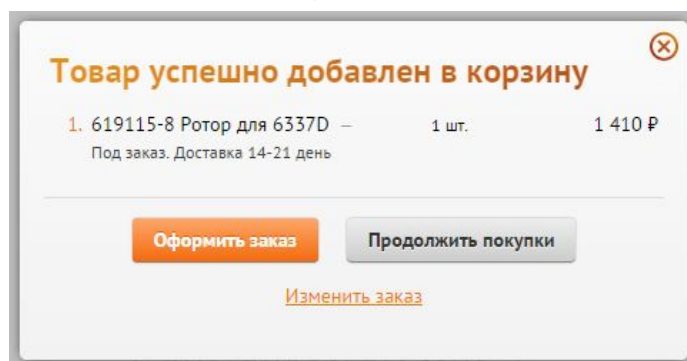


Как заказать запчасти

1. Найдите нужные коды запчастей на детализовке
2. Зайдите на сайт specregion.ru
3. Введите в поиск код запчасти и выберите её в подсказке



4. Добавьте запчасти в корзину и нажмите кнопку «Оформить заказ». Требуется ввести только имя и телефон.



5. Номер заказа придёт вам в SMS. Оператор свяжется с вами после подтверждения наличия