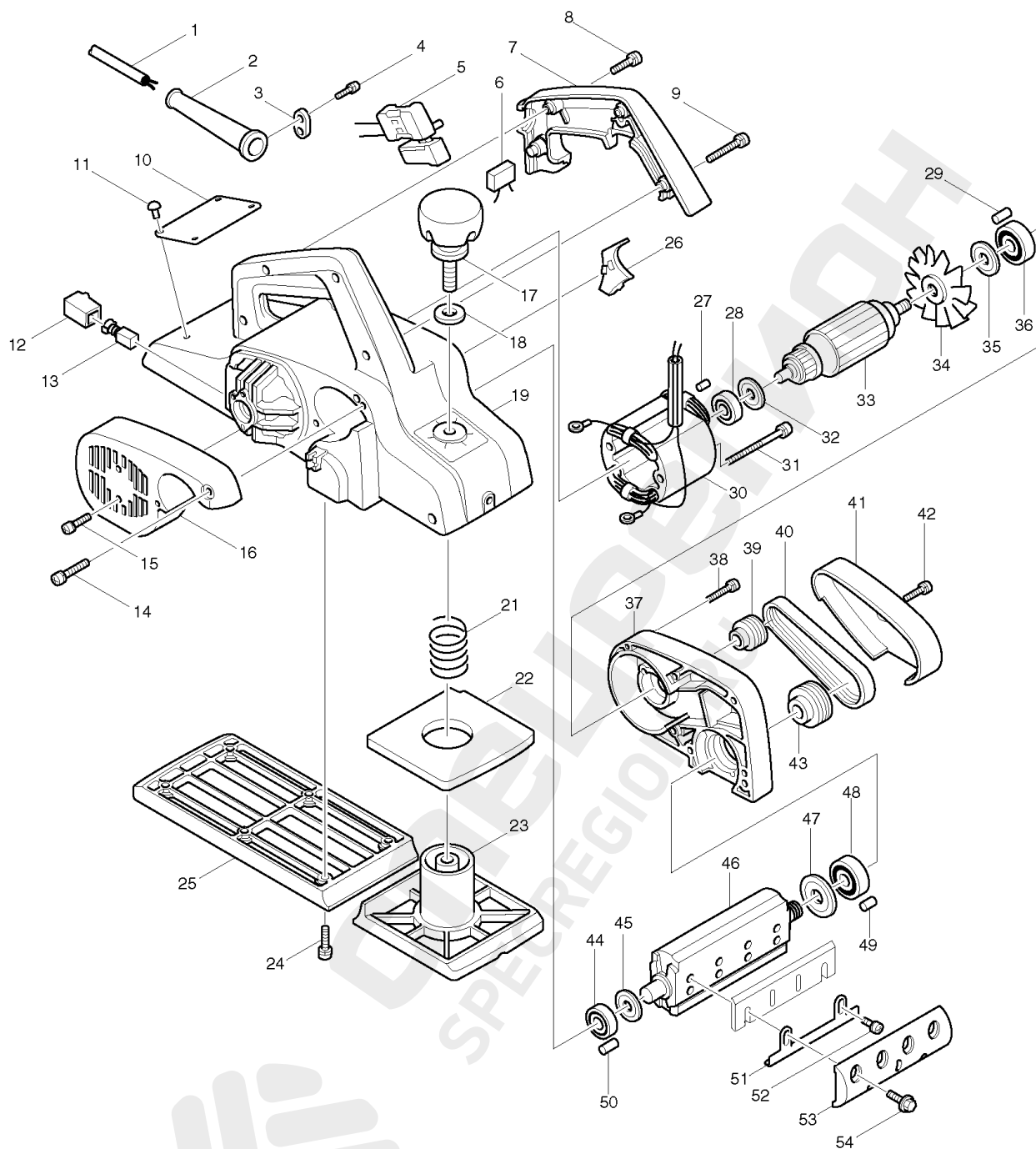
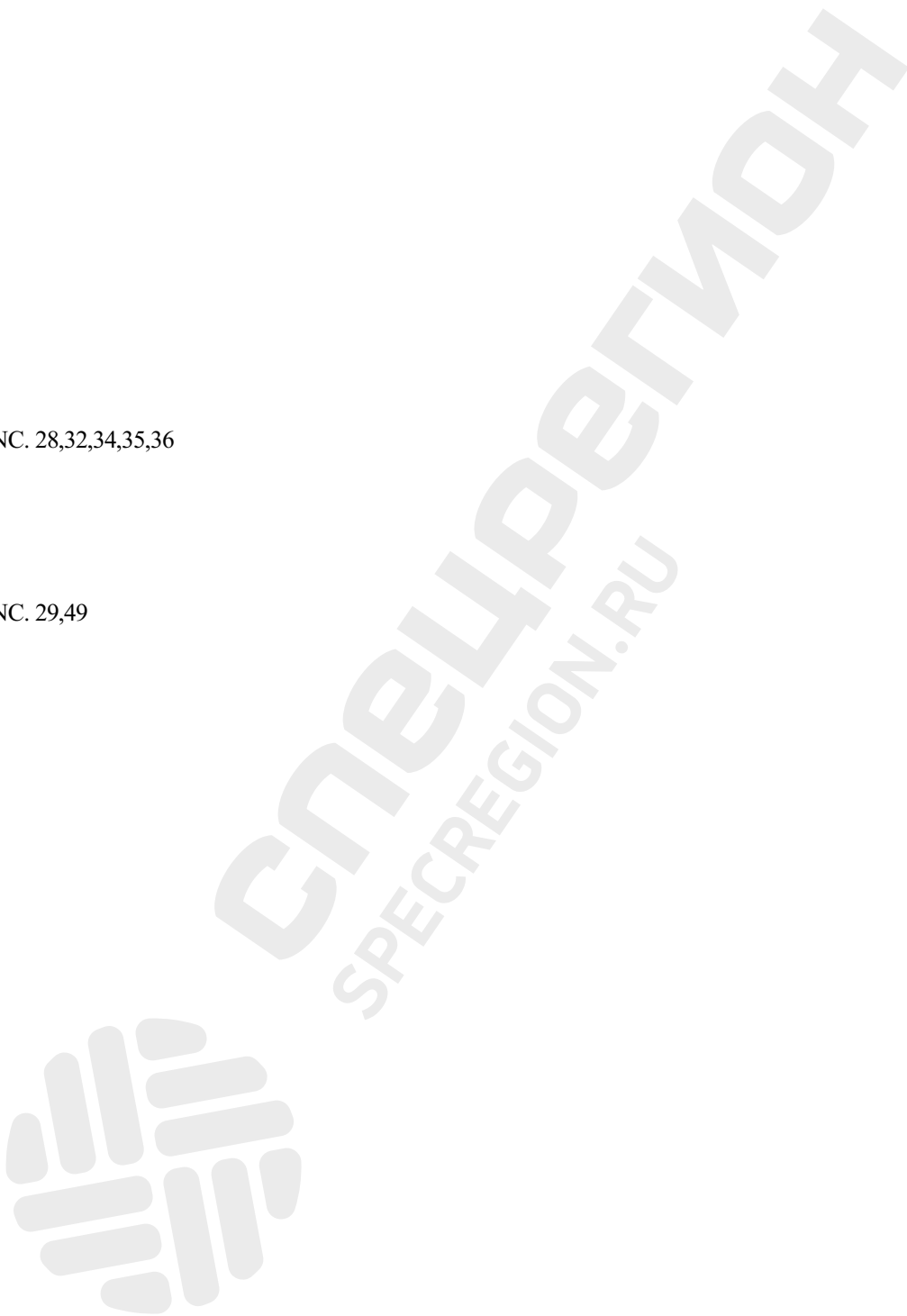


Деталировка для Makita 1911B



- 1 666071-3
- 2 682502-4
- 3 687063-9
- 4 911133-5
- 5 651252-2
- 6 645200-1
- 7 411423-1
- 8 911153-9
- 8 911168-6
- 9 911168-6
- 9 911153-9
- 10 853285-5

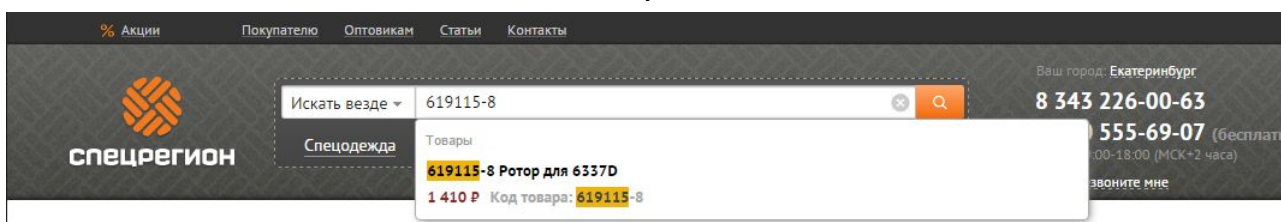
12 643601-7
13 181410-1
14 911188-0
15 911113-1
16 410438-5
17 271226-3
18 941251-5
19 159652-5
21 231004-3
22 421147-1
23 312951-8
24 911226-8
25 312952-6
26 411428-1
28 211031-6
29 263002-9
30 599024-6
31 911295-9
32 681613-2
33 INC. 28,32,34,35,36
33 516083-5
34 241519-2
35 213051-6
36 211066-7
37 INC. 29,49
37 152362-3
38 911158-9
39 222050-7
40 225069-5
41 411426-5
42 911123-8
43 222063-8
44 211062-5
45 341389-0
46 161119-1
47 341377-7
48 211107-9
49 263005-3
51 341601-8
52 251246-3
53 187674-5
53 344442-1
54 251609-3
62 410329-0
63 911153-9
66 267012-8
400 123055-9
404 123062-2
405 782209-3
406 793008-8
407 192082-7
901 165259-7
901 191455-1
902 251812-6



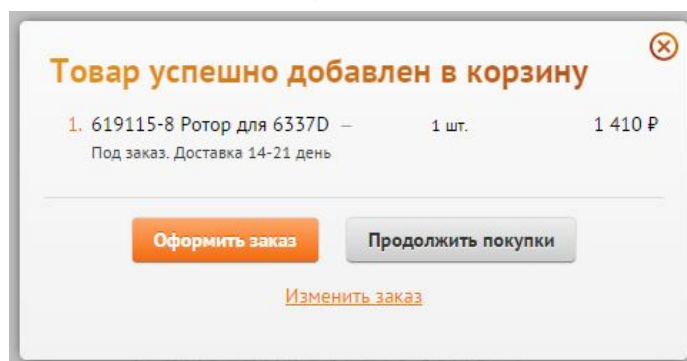


Как заказать запчасти

1. Найдите нужные коды запчастей на детализовке
2. Зайдите на сайт specregion.ru
3. Введите в поиск код запчасти и выберите её в подсказке



4. Добавьте запчасти в корзину и нажмите кнопку «Оформить заказ». Требуется ввести только имя и телефон.



5. Номер заказа придёт вам в SMS. Оператор свяжется с вами после подтверждения наличия