

№ на схеме	Код	Наименование детали	Характеристика	К-во, шт./изд.
1	00.02.04.01.46	Винт	M5x80	1
2	00.02.04.01.21	Винт	M5x55	1
3	00.02.03.01.04	Винт	4x16	5
4	97.05.00.02.00	Ручка-накладка		1
5	97.04.03.07.00	Трубка изолирующая	Ø5x30	1
6	00.10.01.01.10	Выключатель	KEDU HY15B 12(10)A 250V~5E4	1
7	00.10.07.01.10	Блок электронный плавного пуска	AOL DS20A 20A 230V~ 50Hz	1
8	00.10.04.01.01	Конденсатор	0,33мкФ К X2 MEX GPF 40/085/21/C 250V	1
9	00.02.03.01.03	Винт	4x14	4
10	95.04.00.03.00	Планка фиксации шнура		1
11	97.05.00.01.00	Ручка		1
12	95.04.00.02.00	Трубка защитная		1
13	97.05.00.05.00	Крышка корпуса двигателя		1
14	00.02.03.01.47	Винт	3x14	2
15	97.04.03.04.00	Пружина спиральная		2
16	97.04.03.03.00	Щетка электрическая	6,3x16x17	2
17	97.04.03.01.00	Корпус щеткодержателя		2
18	97.04.03.05.00	Фастон	PG25008	2
19	97.04.03.06.00	Трубка изолирующая	Ø4x30	2
20	00.02.03.01.62	Винт	5x18	1
21	97.05.00.03.00	Рукоятка дополнительная		1
22	00.02.04.01.15	Винт	M5x18	1
23	00.02.02.02.20	Шайба	5x10,5x1	1
25	00.02.03.01.17	Винт		1
26	97.05.00.04.00	Корпус двигателя		1
27	97.04.01.01.00	Статор		1
28	00.02.03.01.61	Винт	5x70	2
29	97.04.01.03.00	Диафрагма		1
30	97.04.02.02.00	Втулка резиновая		1
31	00.01.01.01.09	Подшипник шариковый	609Z (9x24x7)	1
32	97.04.02.01.00	Якорь с вентилятором		1
33	00.01.01.01.17	Подшипник шариковый	6002RS (15x32x9)	1
34	00.10.02.01.02	Шнур питания с вилкой	H05VV-F 2X1,0мм <sup>2</sup> , L=4m	1
35	95.03.03.10.00	Кнопка фиксатора шпинделя		1
36	97.03.03.09.00	Рычаг фиксатор шпинделя		1
37	97.03.03.08.00	Пружина		1
38	95.03.03.07.00	Шайба прямоугольная	10x14x1	1
39	95.03.03.06.00	Кольцо войлочное		1
40	97.03.03.05.00	Корпус редуктора		1
41	97.03.02.01.00	Кожух неподвижный		1
42	00.02.04.01.14	Винт	M5x12	1
43	00.01.02.01.05	Подшипник игольчатый	HK101610 (10x16x10)	1
44	00.02.04.05.02	Винт	M5x12	5
45	97.03.02.03.00	Винт специальный	M8x20	1
46	00.02.99.02.08	Кольцо стопорное	B14	1
47	95.03.02.02.00	Упор резиновый		1
48	00.02.04.04.19	Винт	M5x25, S4 внутр.	1
49	97.03.03.04.00	Колесо зубчатое	Z=37	1
50	97.03.03.03.00	Шпонка сегментная	4x5x13	1
51	97.03.03.02.00	Шпиндель		4
52	00.02.99.01.11	Кольцо стопорное	A35	1
53	00.01.01.01.74	Подшипник шариковый	6003-2RS (17x35x10)	1
54	97.03.03.01.00	Корпус подшипника		1
55	97.03.05.01.00	Держатель ножа		1



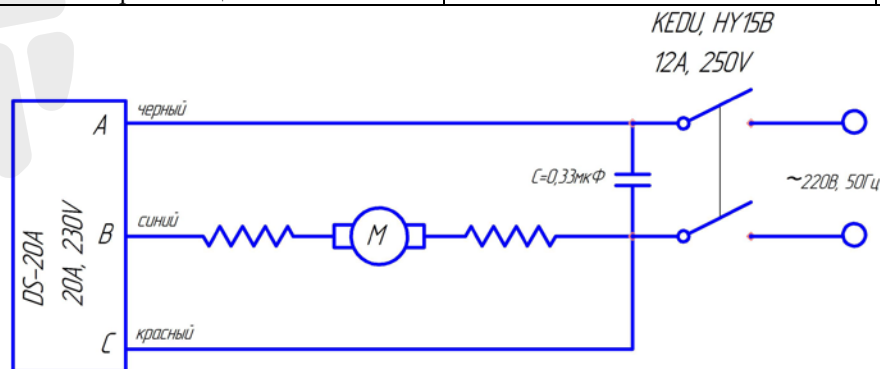
Каталог запасных частей изделия

 Действителен с:  
 01 АВГУСТА 2010г.

 ПИЛА РУЧНАЯ  
 ЭЛЕКТРИЧЕСКАЯ ДИСКОВАЯ

ДП-190/1600М

56	00.02.04.01.40	Винт	M3x10	1
57	97.03.05.02.00	Тяга		1
58	97.03.05.03.00	Гайка специальная	M3	1
59	97.03.05.04.00	Заклепка	Ø3x6	1
60	97.03.02.04.00	Нож расклинивающий		1
61	00.02.02.01.05	Шайба гроверная	Ø5	2
62	00.02.04.04.25	Винт	M5x10	2
63	97.03.01.04.00	Втулка		1
64	00.02.04.03.08	Винт	M4x8 шлиц прямой	1
65	97.03.01.03.00	Пружина		1
66	97.03.01.01.00	Кожух подвижный		1
67	00.02.99.02.21	Кольцо стопорное	B42	1
68	97.03.01.02.00	Ручка кожуха подвижного		1
69	00.02.02.02.02	Шайба	Ø4	1
70	00.02.04.01.01	Винт	M4x10	1
71	97.02.00.05.00	Фланец внутренний	Ø39	1
73	97.02.00.04.00	Фланец наружный	Ø39	1
74	00.02.02.02.34	Шайба	Ø8x24x2	1
75	95.02.00.03.00	Винт специальный	M8x18, S13	1
76	00.02.02.03.08	Шайба стопорная	Ø12	2
77	95.03.04.02.00	Рычаг		2
78	95.03.04.03.00	Контргайка	M8L, S=13	1
79	95.03.04.04.00	Пружина		2
80	00.02.02.02.32	Шайба	8x18x2	2
81	95.03.04.05.00	Кронштейн		1
82	00.02.99.02.02	Кольцо стопорное	B8	1
83	95.03.04.06.00	Винт	M6x20	1
84	95.03.04.07.00	Пружина		1
85	95.03.04.08.00	Заклепка	Ø6x17	1
86	97.03.04.09.00	Кронштейн угловой		1
87	95.03.04.10.00	Ось	Ø8x47	1
88	95.03.04.11.00	Винт специальный	M8x18L	1
	<b>97.03.04.00.00</b>	<b>Основание в сборе</b>		<b>1</b>
89	97.03.04.15.00	Основание	160x338	1
90	00.02.04.05.01	Винт	M5x8	3
91	97.03.04.12.00	Шкала глубины пиления		1
92	95.03.04.13.00	Заклепка	Ø6x9	1
93	00.02.02.02.33	Шайба	7x16x2	1
94	95.03.04.14.00	Винт барашковый	M6x15	1
95	96.03.04.16.00	Шестигранник	M8, S=13, L=95	1
96	95.03.04.01.00	Болт специальный	M8x10, S=13	1
97	97.02.00.01.00	Ключ специальный		1
98	95.02.00.02.00	Линейка-ограничитель		1
99	97.02.00.06.00	Плита направляющая		1



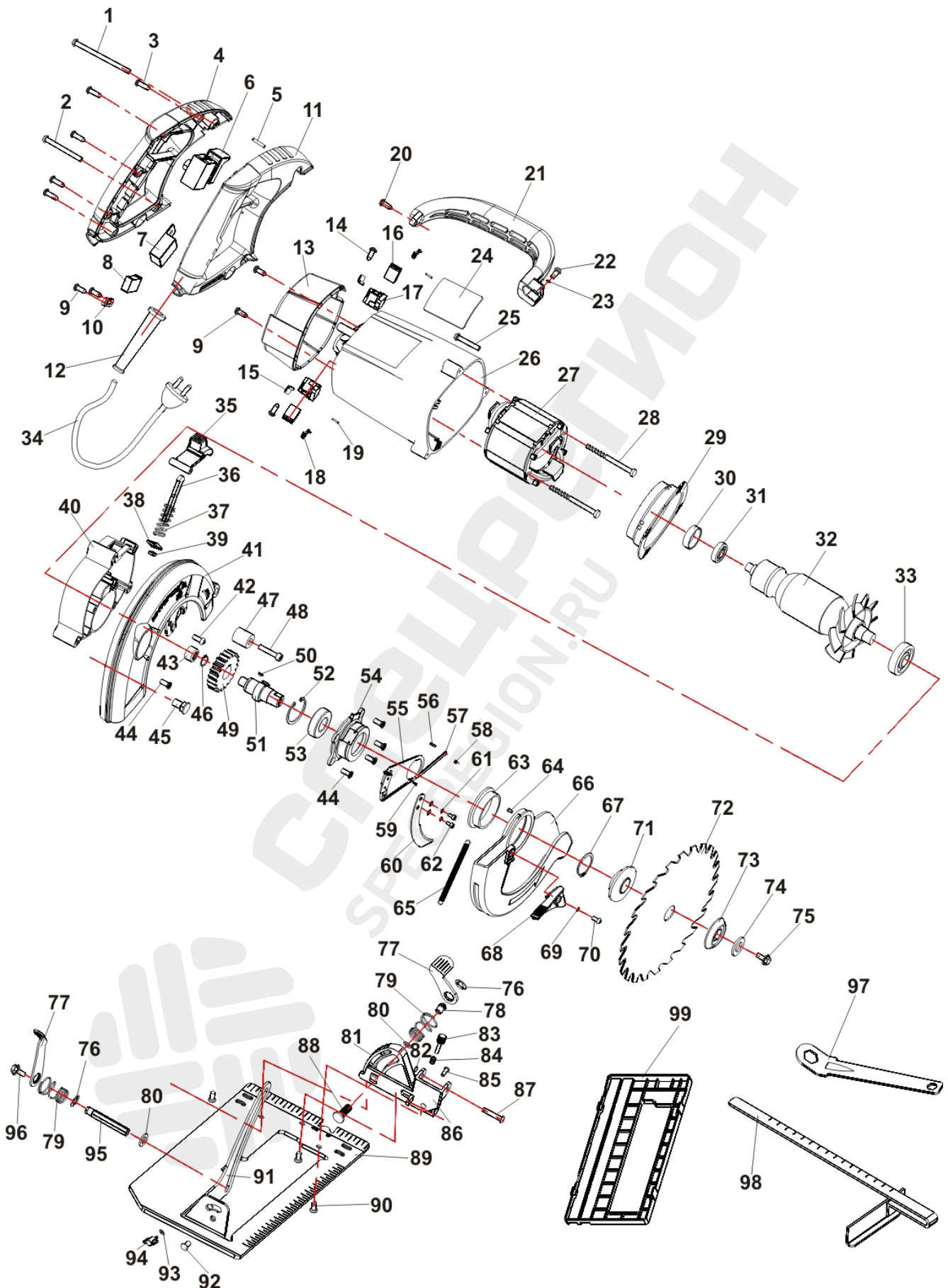
**ИНТЕРСКОН**

Каталог запасных частей изделия

Действителен с:  
01 АВГУСТА 2010г.

ПИЛА РУЧНАЯ  
ЭЛЕКТРИЧЕСКАЯ ДИСКОВАЯ

**ДП-190/1600М**



**ИНТЕРСКОЛ**

Действителен с:  
01 АВГУСТА 2010г.

Каталог запасных частей изделия

ПИЛА РУЧНАЯ  
ЭЛЕКТРИЧЕСКАЯ ДИСКОВАЯ

**ДП-190/1600М**

## Как заказать запчасти

1. Найдите нужные коды запчастей на детализовке
2. Зайдите на сайт [specregion.ru](http://specregion.ru)
3. Введите в поиск код запчасти и выберите её в подсказке



4. Добавьте запчасти в корзину и нажмите кнопку «Оформить заказ». Требуется ввести только имя и телефон.



5. Номер заказа придёт вам в SMS. Оператор свяжется с вами после подтверждения наличия