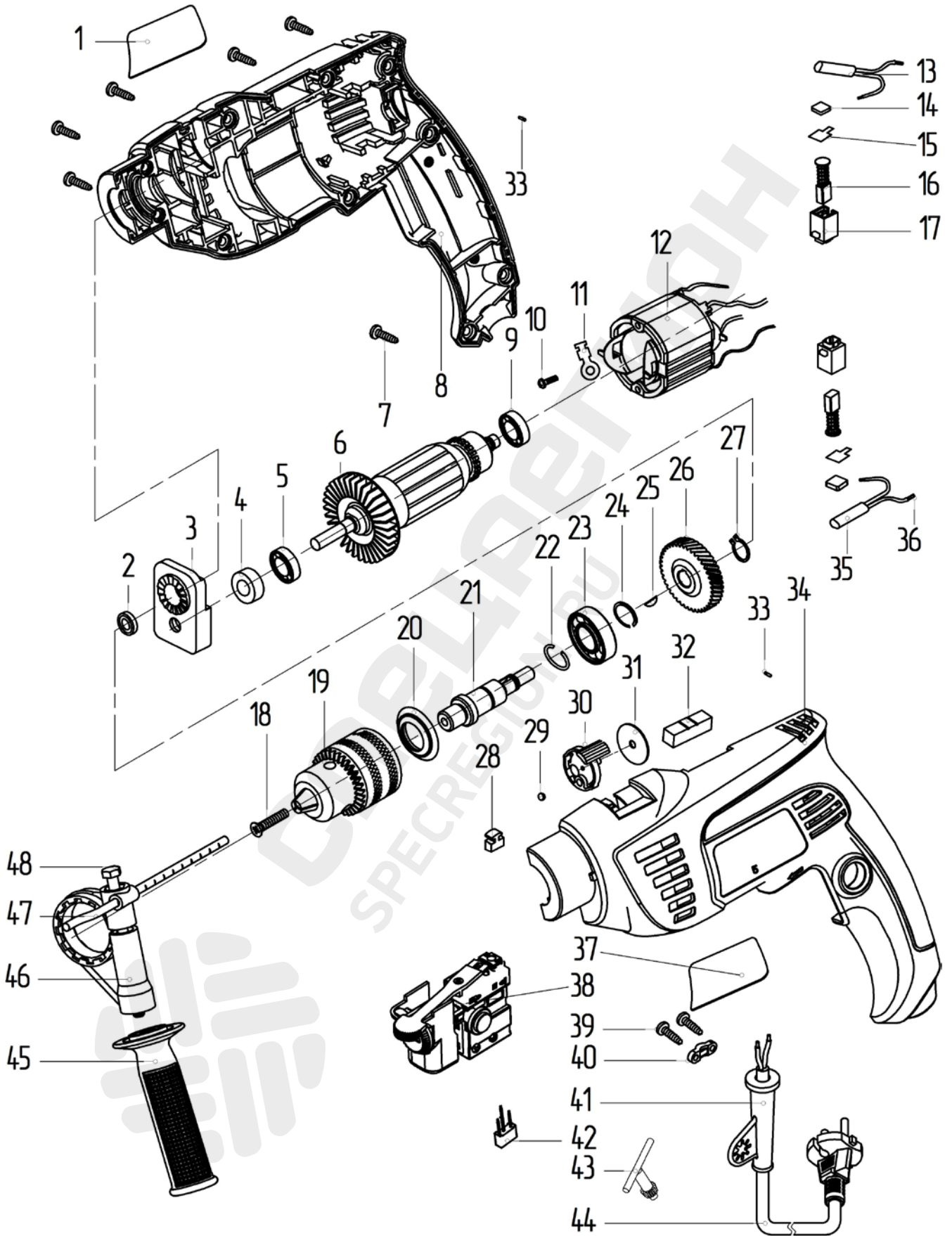


№ на схеме	Код	Наименование детали	Характеристика	К-во, шт./изд
2	00.01.01.01.08	Подшипник шариковый	688.2Z (8x16x5)	1
3	02.03.02.01.00	Щит с наковальной		1
4	02.04.02.03.00	Сальник	Ø17×Ø7.5×6	1
5	00.01.01.01.19	Подшипник шариковый	608 2RS (8x22x7)	1
6	421.04.02.01.00	Якорь с вентилятором	Ø35mmx45mm	1
7	00.02.03.01.04	Винт	4x16	10
8	421.05.00.01.00	Корпус-накладка		1
9	00.01.01.01.05	Подшипник шариковый	608 2Z (8x22x7)	1
10	00.02.04.01.19	Винт	M3×8	1
11	421.04.01.02.00	Контакт		1
12	421.04.01.01.00	Статор	Ø58.5mmx45mm	1
13	421.04.01.03.00	Стержень ферритовый	90/50	1
14	55.04.03.04.00	Колпачок щеткодержателя		2
15	421.04.01.04.00	Контакт		2
16	421.04.03.01.00	Щетка электрическая	6×9×12	2
17	55.04.03.01.00	Корпус щеткодержателя		2
18	00.02.04.01.16	Винт фиксирующий	M5Lx20	1
19,43	00.20.10.02.00	Патрон сверлильный с ключом	1.5-13mm 1/2"-20UNF	1
20	02.03.01.02.00	Манжета пылезащитная		1
21	02.03.01.01.00	Шпиндель		1
22	02.03.01.03.00	Пружина	Ø18.2×9	1
23	00.01.01.01.17	Подшипник шариковый	6002.2RS (15x32x9)	1
24	00.02.98.01.01	Кольцо пружинное	B14	1
25	02.03.01.05.00	Шпонка сегментная	3×3.7×10	1
26	421.03.01.04.00	Колесо зубчатое с наковальной	Z=41	1
27	00.02.99.02.03	Кольцо стопорное	Ø10	1
28	225.05.00.04.00	Сальник		1
29	00.02.10.06.00	Шарик	Ø5	1
30	55.03.02.02.00	Переключатель режимов		1
31	02.03.02.04.00	Шайба дистанционная	Ø29	1
32	56.05.00.01.00	Уровень		1
33	225.05.00.03.00	Штифт резиновый		2
34	421.05.00.02.00	Корпус		1
35	421.04.01.04.00	Стержень ферритовый	65/50	1
36	225.04.00.02.00	Фастон	0,1m	5
38	421.04.01.05.00 00.10.01.01.19	Выключатель в сборе	ЛIABEN FA5-6/1BE 6(4)A 250V~5E4 KEDU 071104001, 4(4)A 250V~ 5E4	1
39	00.02.03.01.03	Винт	4x14	2
40	02.04.00.02.00	Планка фиксации шнура		1
41	02.04.00.03.00	Трубка защитная		1
42	00.10.04.01.15	Конденсатор	TNS-3H 0.22uf X2+2x2200PFY2 250V~M 25/085/21/C	1
44	00.10.02.01.01	Шнур питания с вилкой	H05VV-F 2X0.75mm ² , 3m,	1
	227.02.02.00.00	Ручка боковая в сборе		1
45	04.02.02.05.00	Рукоятка		1
46	227.02.02.01.00	Хомут		1
47	04.02.02.01.00	Ограничитель глубины сверления		1
48	00.02.04.02.06	Болт	M8x110	1

	Каталог запасных частей изделия	
	МАШИНА РУЧНАЯ ЭЛЕКТРИЧЕСКАЯ СВЕРЛИЛЬНАЯ	ДУ-13/780ЭР
Действителен с: 25.01.2016г.		



ИНТЕРСКОЛ

Каталог запасных частей изделия

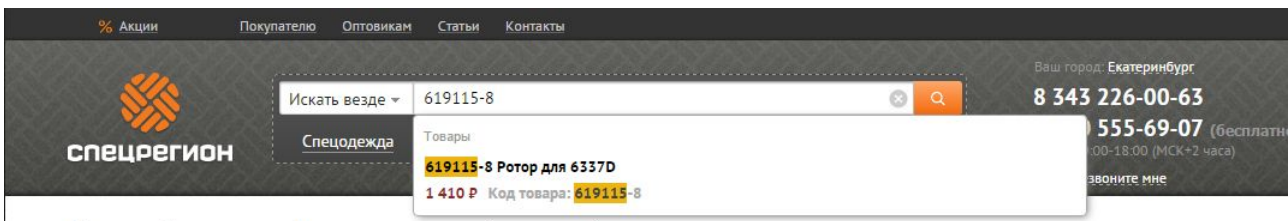
Действителен с: 25.01.2016г.

МАШИНА РУЧНАЯ
ЭЛЕКТРИЧЕСКАЯ
СВЕРЛИЛЬНАЯ

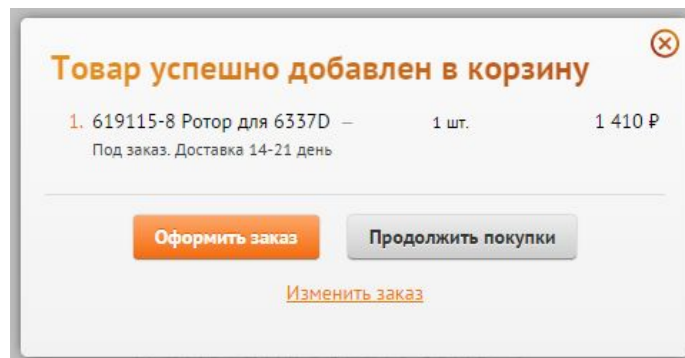
ДУ-13/780ЭР

Как заказать запчасти

1. Найдите нужные коды запчастей на детализовке
2. Зайдите на сайт specregion.ru
3. Введите в поиск код запчасти и выберите её в подсказке



4. Добавьте запчасти в корзину и нажмите кнопку «Оформить заказ». Требуется ввести только имя и телефон.



5. Номер заказа придёт вам в SMS. Оператор свяжется с вами после подтверждения наличия