

№ на схеме	Код	Наименование детали	Характеристика	К-во, шт./изд.
	<b>192.04.01.00.00</b>	<b>Двигатель с вентилятором в сборе</b>		<b>1</b>
1	192.04.01.07.00	Электродвигатель	DC18V	1
2	00.02.03.01.25	Винт	3x10	1
3	192.04.01.06.00	Опора двигателя		1
4	00.02.04.01.32	Винт	M2,5x6	2
5	192.04.01.02.00	Вентилятор		1
6	00.02.03.01.48	Винт	3x16	3
7	192.04.01.01.00	Корпус вентилятора		1
	<b>192.03.00.00.00</b>	<b>Элемент нагревательный в сборе</b>		<b>1</b>
8	192.03.00.03.00	Элемент нагревательный		1
9	192.03.00.04.00	Кожух термоизоляционный		1
10	192.03.00.02.00	Сопло с шайбой центрирующей		1
11	192.04.02.03.00	Маховик регулировки температуры		1
12	192.04.02.00.00	Блок электроники в сборе		1
12*	192.04.02.00.01	Блок электроники в сборе		1
См. руководство по ремонту	192.04.02.03.01	Стабилитрон	IN4744A (15 вольт, 1 ампер)	1
	192.04.02.02.01	Резистор	От 300 до 390Ом мощностью 0,5Вт	1
13	192.04.02.04.00	Кольцо ферритовое с выводами		2
14	00.10.04.01.03	Конденсатор	0,47μF K X2 MEX CPF 40/085/21/C, 250V	1
15	192.05.00.03.00	Корпус		1
16	192.05.00.02.00	Корпус накладка		1
17	00.02.03.01.06	Винт	3x14	8
18	192.05.00.01.00	Кожух защитный		1
19	192.04.02.02.00	Рычаг переключателя		1
20,21	192.04.02.01.00	Переключатель с печатной платой в сборе	Defond 1103; 10А, 250V~Т85; DSE-2413	1
20,21*	192.04.02.01.01	Переключатель с печатной платой в сборе	Defond 1103; 10А, 250V~Т85; DSE-2413	1
22	192.05.00.05.00	Упор резиновый		1
23	192.05.00.04.00	Планка фиксации шнура		1
24	00.02.03.01.03	Винт	4x14	2
25	192.05.00.06.00	Втулка защитная		1
26	192.05.00.07.00	Накладка ручки		1
27	00.10.02.03.02	Шнур питания с вилкой	H05RN-F 2x1,0мм <sup>2</sup> , L=2м	1
29	192.02.00.01.00	Насадка редуцирующая		1
30	192.02.00.03.00	Насадка «паяльное зеркало»		1
31	192.02.00.04.00	Насадка направляющая		1
32	192.02.00.02.00	Насадка плоская		1
33	192.02.00.05.00	Скребок		1

\*Введен 2 апреля 2013 года.

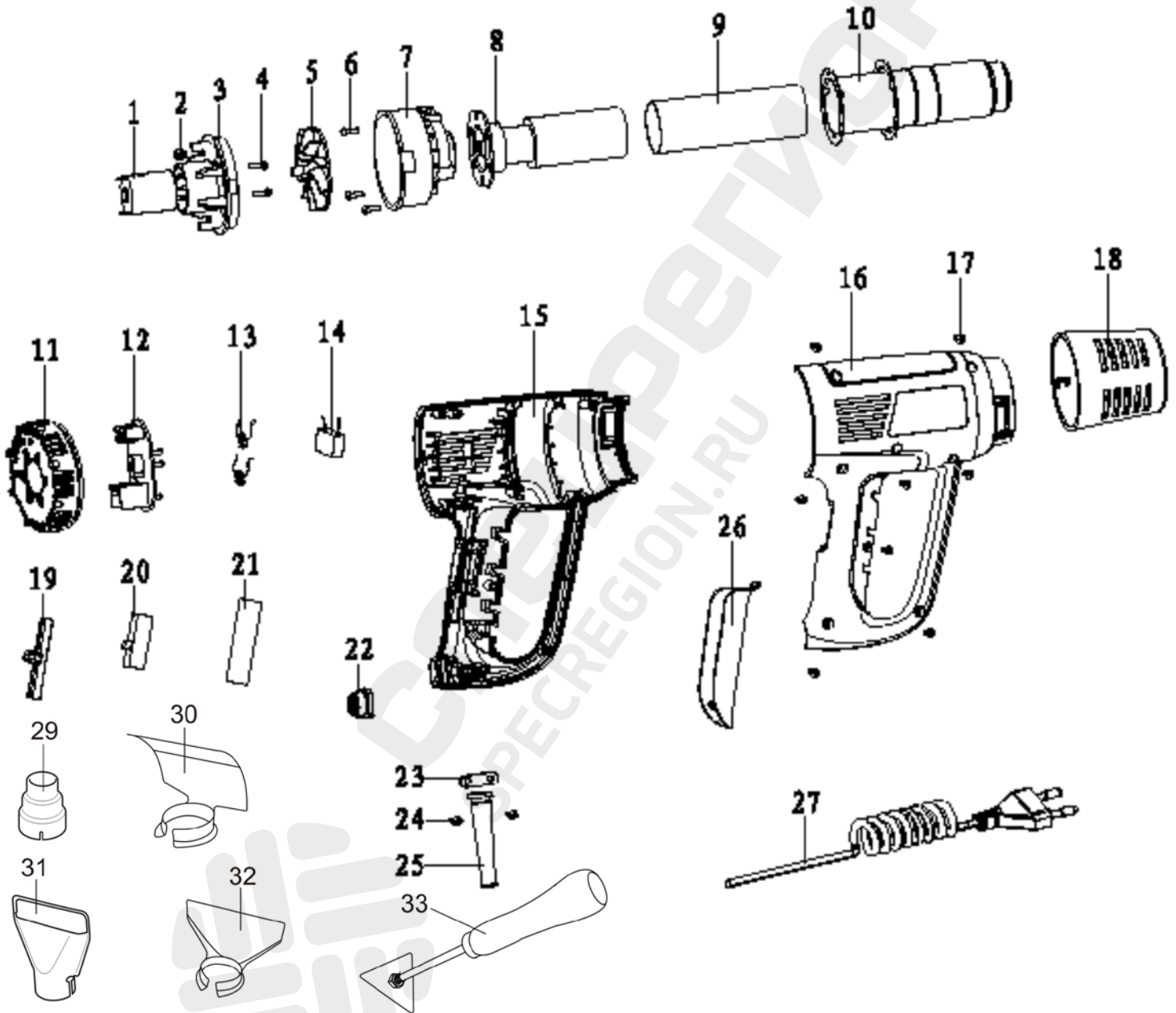
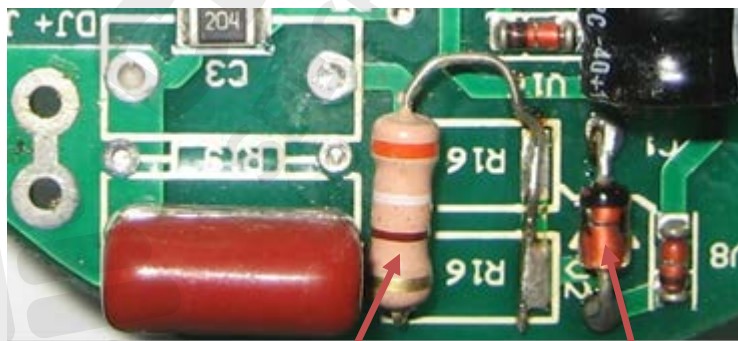
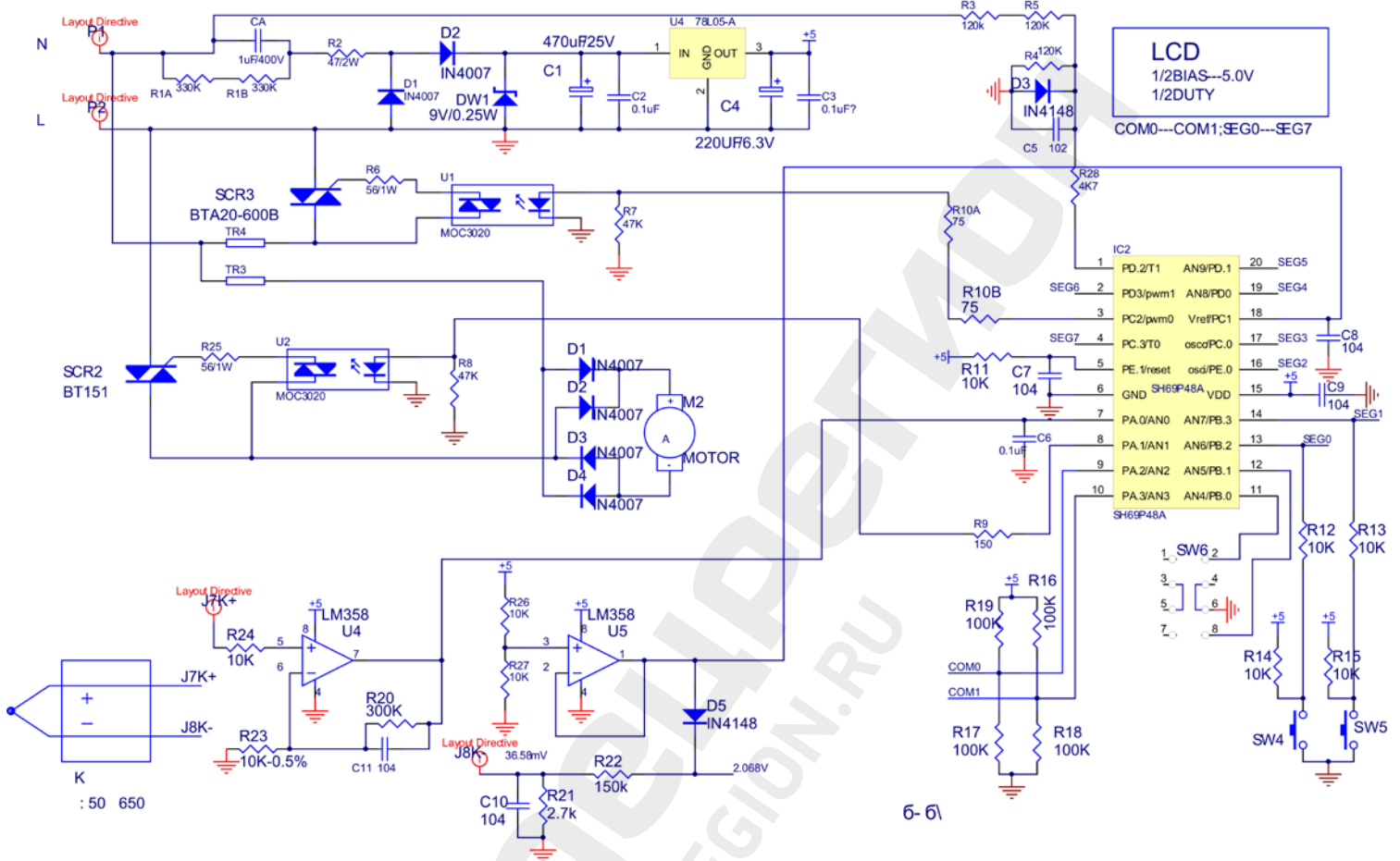


Схема электрическая блока электроники

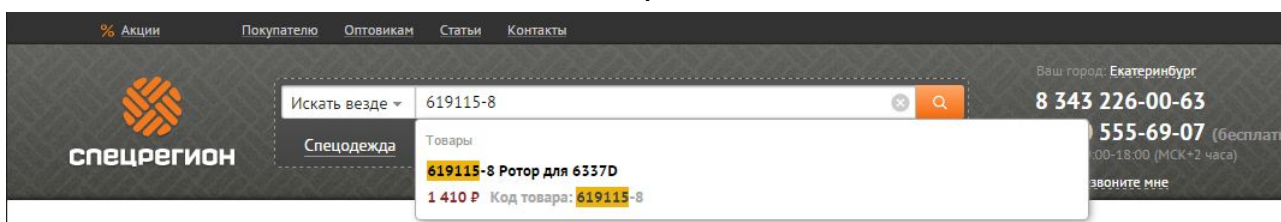


Резистор

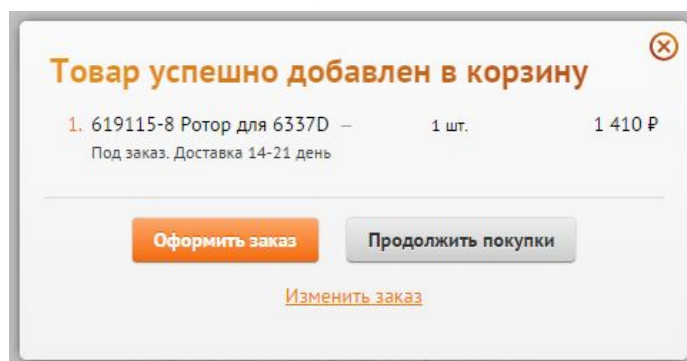
Стабилитрон

## Как заказать запчасти

1. Найдите нужные коды запчастей на детализовке
2. Зайдите на сайт [specregion.ru](http://specregion.ru)
3. Введите в поиск код запчасти и выберите её в подсказке



4. Добавьте запчасти в корзину и нажмите кнопку «Оформить заказ». Требуется ввести только имя и телефон.



5. Номер заказа придёт вам в SMS. Оператор свяжется с вами после подтверждения наличия