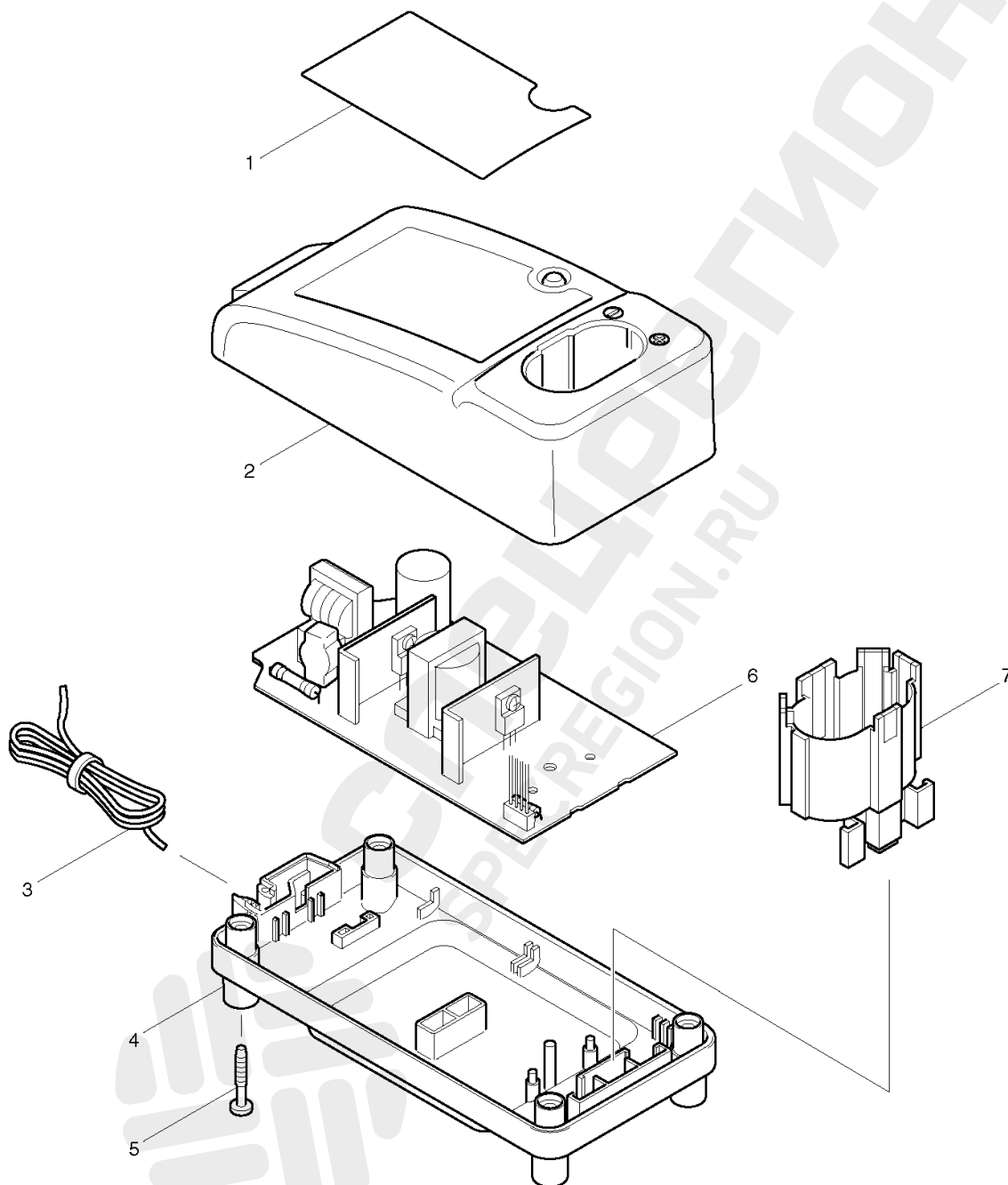


Детализировка для Makita DC1804



1 861108-3 FRIWO

1 861122-9

1 850980-8

2 153768-8 FRIWO

2 153713-3
3 667822-7 FRIWO
3 667985-9
4 418346-4 FRIWO
4 418339-1
5 266350-5 FRIWO
5 266355-5
5 265999-8
6 631568-1 FRIWO
6 631566-5
7 418347-2 FRIWO
7 418392-7



Как заказать запчасти

1. Найдите нужные коды запчастей на детализовке
2. Зайдите на сайт specregion.ru
3. Введите в поиск код запчасти и выберите её в подсказке



4. Добавьте запчасти в корзину и нажмите кнопку «Оформить заказ». Требуется ввести только имя и телефон.



5. Номер заказа придёт вам в SMS. Оператор свяжется с вами после подтверждения наличия