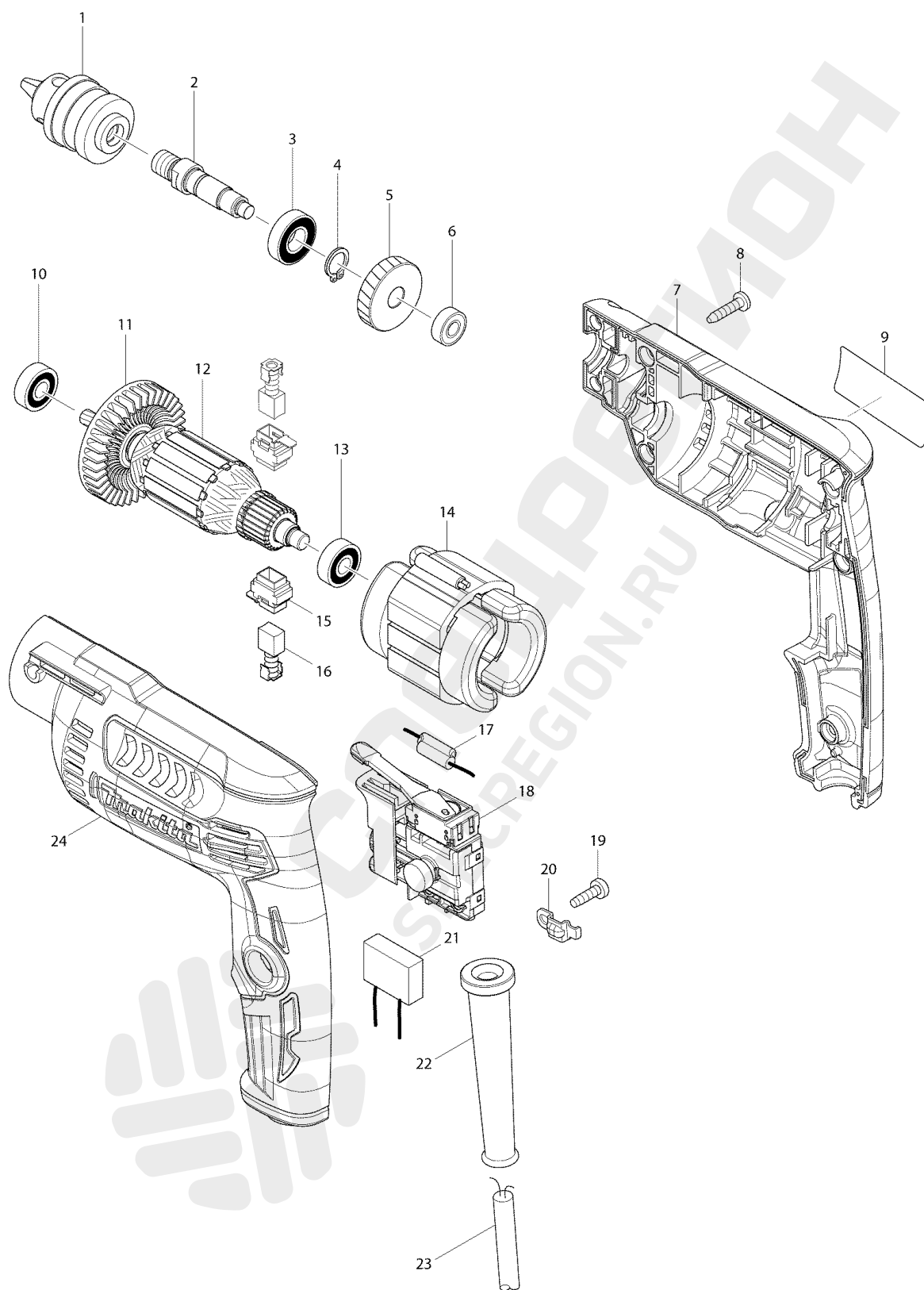


Детализировка для Makita DP2010



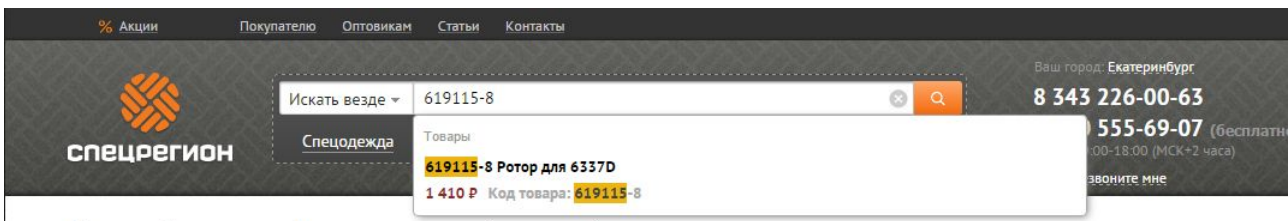
- 1 763077-3
- 2 326280-3
- 3 210087-6
- 4 961006-2

5 227776-6
6 210033-9
7 INC. 24
7 187620-8
8 266326-2
9 814K58-7
10 210017-7
11 240066-0
12 INC. 10,11,13
12 517694-9
13 210062-2
14 521769-8
15 643936-6
16 191962-4
17 646047-6
18 650706-6
19 266385-6
20 687681-3
21 645190-8
22 682569-2
23 665383-1
24 INC. 7
24 187620-8
1001 418198-3
1002 763418-3
1003 196322-5

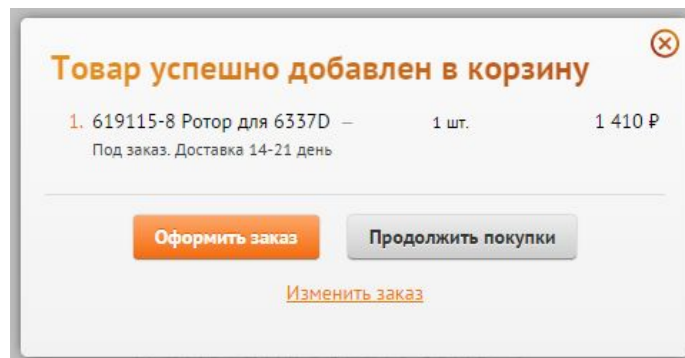


Как заказать запчасти

1. Найдите нужные коды запчастей на детализовке
2. Зайдите на сайт specregion.ru
3. Введите в поиск код запчасти и выберите её в подсказке



4. Добавьте запчасти в корзину и нажмите кнопку «Оформить заказ». Требуется ввести только имя и телефон.



5. Номер заказа придёт вам в SMS. Оператор свяжется с вами после подтверждения наличия