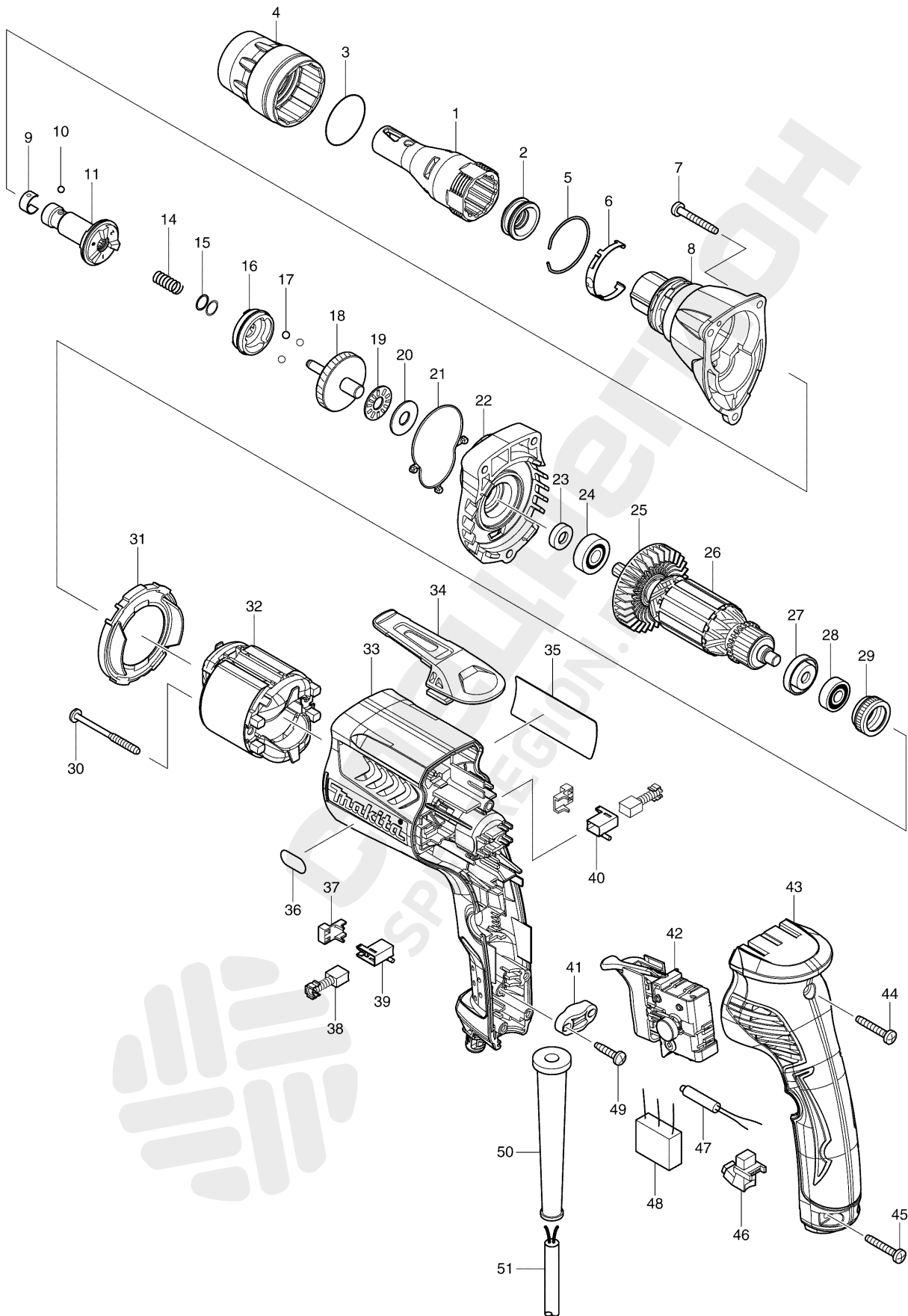
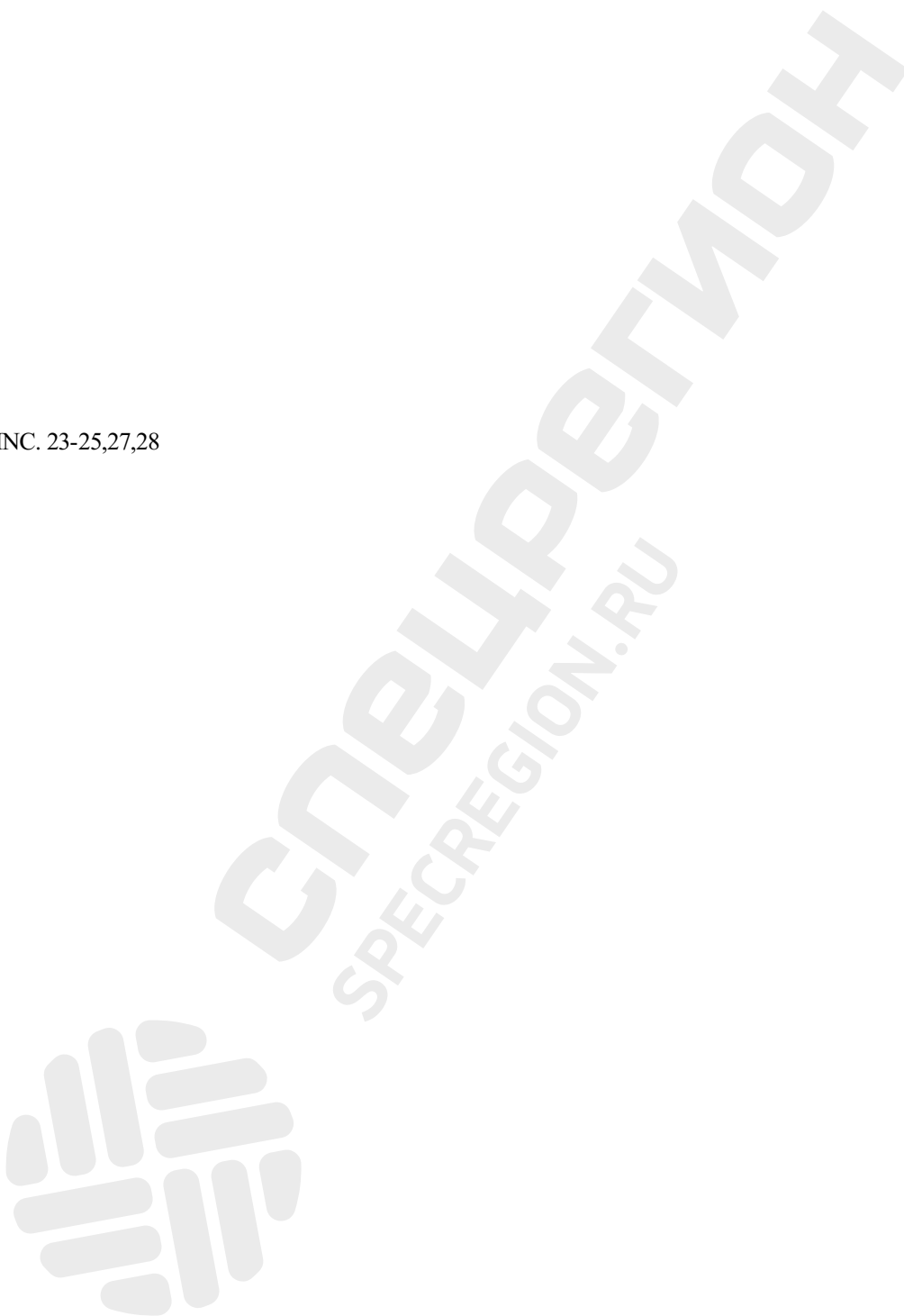


Детализировка для Makita FS4300



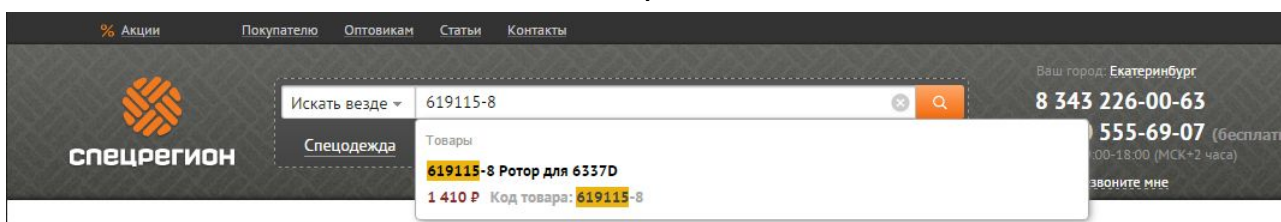
- 1 158875-2
- 2 424163-2
- 3 424235-3
- 4 450881-6

5 233974-2
6 232245-4
7 266361-0
8 158882-5
9 232050-9
10 216001-0
11 158886-7
14 234121-8
15 267202-3
16 223170-0
17 216008-6
18 158884-1
19 216415-3
20 216212-7
21 424162-4
22 158874-4
23 451099-2
24 210007-0
25 240083-0
26 INC. 23-25,27,28
26 515759-1
27 681636-0
28 210062-2
29 421868-5
30 266467-4
31 450880-8
32 633693-4
33 450878-5
34 162272-6
35 866576-5
36 890670-1
36 808575-1
37 689111-0
38 191962-4
39 643948-9
40 643951-0
41 687124-5
42 650614-1
43 158878-6
44 266374-1
45 266374-1
46 631939-2
47 646122-8
48 645253-0
49 265995-6
50 682559-5
51 695034-2
52 892811-5
52 819349-5
53 423413-2
1001 784261-7
1002 784811-8

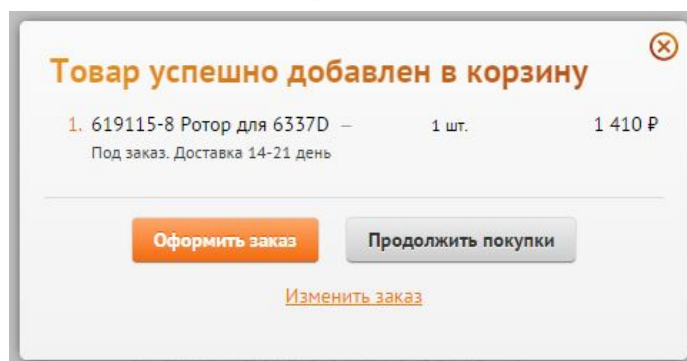


Как заказать запчасти

1. Найдите нужные коды запчастей на детализовке
2. Зайдите на сайт specregion.ru
3. Введите в поиск код запчасти и выберите её в подсказке



4. Добавьте запчасти в корзину и нажмите кнопку «Оформить заказ». Требуется ввести только имя и телефон.



5. Номер заказа придёт вам в SMS. Оператор свяжется с вами после подтверждения наличия