

№ на схеме	Код	Наименование детали	Характеристика	К-во, шт./изд.
1	68.03.00.01.00	Втулка защитная		1
2	00.02.02.02.30	Шайба	11x17x1	1
3	00.02.98.01.04	Кольцо запорное	16x1,6	1
4	00.02.02.02.31	Шайба	16x22x1,5	1
5	00.02.98.01.05	Кольцо запорное	21x2	1
6	68.03.00.02.00	Втулка нажимная		1
7	68.03.00.03.00	Кольцо	21x32x4	1
8	00.02.10.10.00	Шарик	Ø7	1
9	68.03.00.04.00	Шайба специальная		1
10	68.03.00.05.00	Пружина		1
11	68.03.00.06.00	Ролик	Ø6x10	4
12	68.03.00.07.00	Приемник инструмента		1
13	68.03.00.08.00	Кольцо резиновое	Ø22x2	1
14	68.03.00.09.00	Манжета		1
15	68.03.00.10.00	Втулка		1
16	68.03.00.11.00	Промасса		1
18	68.05.00.01.00	Внешний кожух		1
18**	68.05.00.01.01	Внешний кожух**		1
19	68.03.00.12.00	Манжета		1
20	00.01.02.01.18	Подшипник роликовый	НК3012	1
21	68.03.00.13.00	Втулка		1
22	68.03.00.14.00	Фиксирующая пластина		1
23	00.02.03.01.04	Винт	4x16	1
24	00.01.02.01.16	Подшипник роликовый	НК0709	1
25	68.05.01.01.00	Кольцо уплотнительное		1
26	68.05.01.02.00	Кнопка		1
27	68.05.01.03.00	Пружина		1
	68.05.02.00.00*	Ручка переключателя в сборе	Поз.28+поз.29	1
28	68.05.01.04.00	Ручка переключателя		1
29	68.05.01.05.00	Поводок переключателя		1
30	00.02.03.03.02	Винт	(TORX)4,5x45	4
31	68.03.01.01.00	Кольцо запорное	Ø30x2	1
32	68.03.01.02.00	Шайба		1
33	68.03.01.03.00	Пружина		1
34	68.03.01.13.00	Кольцо запорное	Ø25x1,5	1
35	68.03.01.04.00	Колесо зубчатое	Z=40	1
36	68.03.01.05.00	Ствол		1
37	00.02.11.03.02	Ролик игольчатый	2,5x11,8	3
38	68.03.01.06.00	Втулка кулачковая		1
39	68.03.01.07.00	Кольцо запорное	Ø30x1,5	2
40	68.03.01.08.00	Корпус ловителя		1
41	68.03.01.09.00	Амортизатор		1
42	68.03.01.10.00	Ловитель бойка		1
43	68.03.01.11.00	Крышка ловителя		1
44	68.03.01.12.00	Кольцо стопорное	Ø25x2,0	1
45	68.03.00.15.00	Боёк		1
46	68.03.00.16.00	Кольцо уплотнительное		1
47	68.03.00.17.00	Поршень		1
48	68.03.00.18.00	Палец		1
49	68.03.00.19.00	Кольцо		2
50	68.03.00.20.00	Скоба		1
51	68.03.02.01.00	Подшипник скольжения		1
52	68.03.02.02.00	Кольцо уплотнительное		1
53	68.03.02.03.00	Промщит		1



Каталог запасных частей изделия

Действителен с: 01.10.2008 г.

ПЕРФОРАТОР РУЧНОЙ
ЭЛЕКТРИЧЕСКИЙ**П-26/800ЭР**

54	68.03.02.04.00	Кольцо уплотнительное		1
55	68.03.00.21.00	Поводок переключателя		1
56	68.03.00.22.00	Пружина		1
57	00.01.01.01.60	Подшипник шариковый	(9x20x5)	1
58	68.03.00.23.00	Вал-шестерня	Z=9	1
59	00.01.02.01.19	Подшипник роликовый	HK0908 (TNKS) (9x13x8)	1
60	68.03.03.00.00	Подшипник качающийся в сборе		1
61	00.01.02.01.20	Подшипник игольчатый	14,8x18x15	1
62	68.03.00.24.00	Колесо зубчатое комбинированное	Z=33	1
63	68.03.00.25.00	Пружина		1
64	68.03.00.26.00	Опора пружины		1
65	68.03.02.05.00	Втулка опорная		1
66	00.01.01.01.61	Подшипник шариковый (с шайбой)	(9x24x7)609RS специсполнение	1
67	68.04.02.02.00	Щит		1
68	00.02.04.01.23	Винт	M4x8	2
69	68.04.02.01.00	Якорь с вентилятором		1
70	00.01.01.01.06	Подшипник шариковый	607Z	1
71	68.04.02.03.00	Втулка демпфирующая		1
72	68.04.00.01.00	Диафрагма		1
73	00.02.03.01.43	Винт	3x15	2
74	68.04.01.00.00	Статор		1
75	68.04.00.02.00	Колодка клеммная		2
77	68.05.00.02.00	Корпус двигателя		1
77**	68.05.00.02.01	Корпус двигателя**		
78	00.10.09.01.01	Колодка клеммная	4xM3	1
79	68.04.00.05.00	Дроссель	2x7витков	1
80	68.04.00.03.00	Полукольцо-контактор		2
81	68.04.03.01.00	Щеткодержатель		1
82	00.10.05.01.05	Блок конденсаторный	TNS-2 0,33mF KX2 40/085/21/C250V	1
83	68.04.03.02.00	Щетка		2
84	68.04.03.03.00	Пружина		2
85	68.05.00.03.00	Ручка-накладка		1
85**	68.05.00.03.01	Ручка-накладка		1
86	00.02.03.01.08	Винт	4x25	3
87	00.10.01.05.06	Выключатель	Defond CGQ-1106 6(6)A 250V~5E4	1
87***	00.10.01.01.23	Выключатель	KEDU 071103011 EN61058 8(6)A 250V ~5E4	1
88	68.04.00.04.00	Планка фиксации кабеля		1
89	00.10.02.02.01	Шнур питания с вилкой	HO7RN-F 2x1mm ² , L=4m	1
90	68.04.04.01.00	Фиксатор реверса		1
91	68.04.00.06.00	Трубка защитная шнура		1
92*	68.02.01.01.00	Хомут		1
93*	68.02.01.02.00	Винт специальный	M8	1
94*	68.02.01.03.00	Держатель		1
95*	68.02.01.04.00	Прижим		1
96	68.02.00.01.00	Ограничитель глубины бурения		1
97*	68.02.01.05.00	Винт барашковый	M6	1
98*	68.02.01.06.00	Гайка	M6	1
99*	68.02.01.07.00	Ручка		1
101*	68.02.01.00.00	Ручка боковая в сборе		1
102	68.04.03.04.00	Пружина фиксатор		2

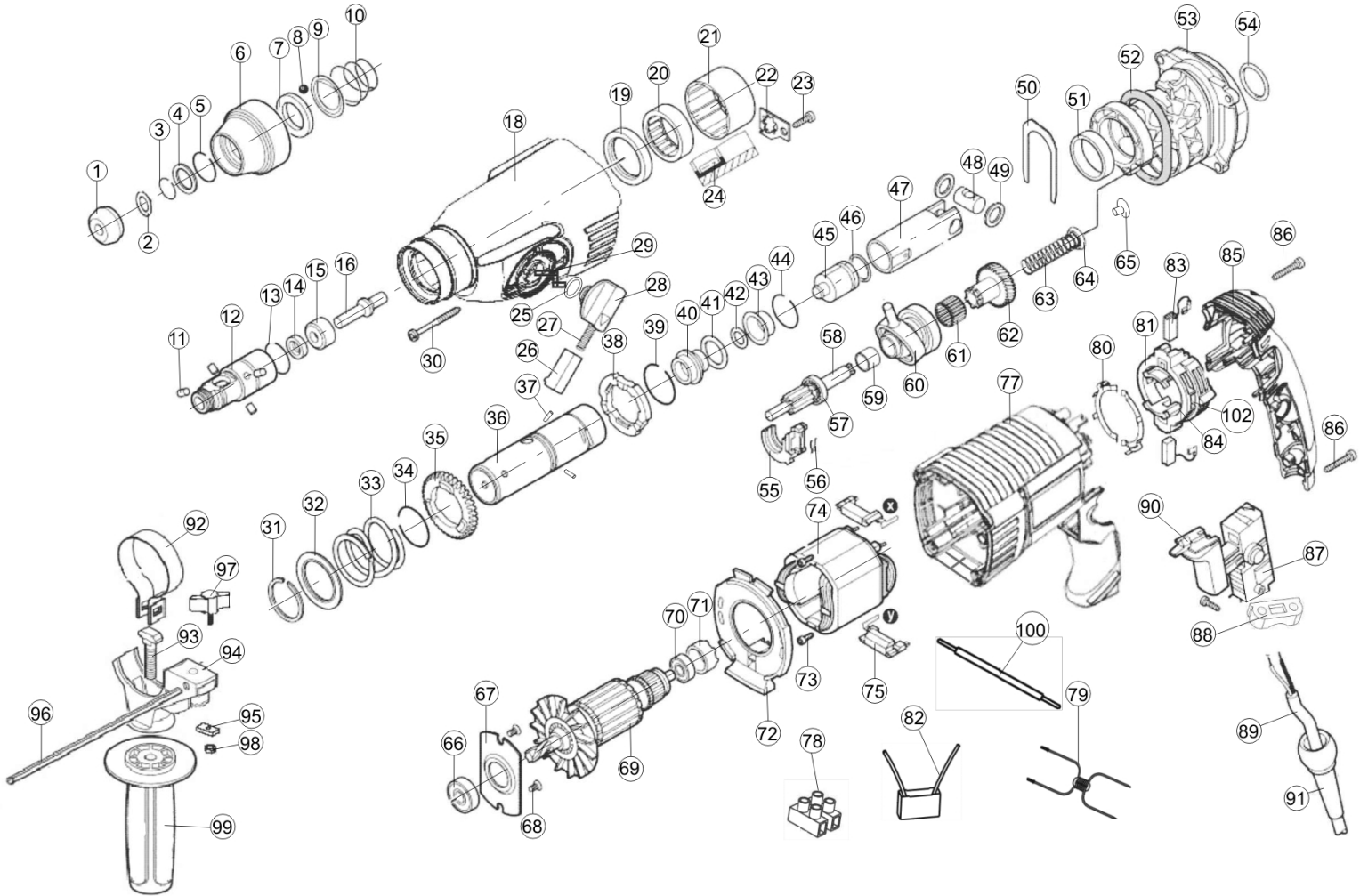
* Ручка боковая поставляется в сборе без поз. 96.

* Поз.28+поз.29 – поставляются в сборе.

** Поз. 18 (68.05.00.01.01)- Внешний кожух и поз.77 (68.05.00.02.01)- Корпус двигателя – скошены, применять совместно с поз. 85 (68.05.00.03.01)- Ручка-накладка.

	Каталог запасных частей изделия	
Действителен с: 01.10.2008 г.	ПЕРФОРАТОР РУЧНОЙ ЭЛЕКТРИЧЕСКИЙ	П-26/800ЭР

*** Введен 01.06.2012г.



Каталог запасных частей изделия

Действителен с: 01.10.2008 г.

ПЕРФОРАТОР РУЧНОЙ
ЭЛЕКТРИЧЕСКИЙ

П-26/800ЭР